

苗栗縣政府

頭份市土牛溪排水(河心累距5K+677~5K+697)及(河心累距6K+221~6K+281)護岸新建應急工程

設計圖

一般說明:

1. 本工程須配合地形施工，工地工程司得依現況酌予增減，驗收時依實做數量計算。
2. 除非特別註明外，圖面尺寸標示均以〔公分〕為單位
3. 本案施工時應以【順應原地形開挖並以減少裸露面為原則】
4. 本工程施工時，遇原有排水渠道時，應使銜接平順，並預留出(入)水孔。
5. 本工程無棄方，餘土均於工區內平衡處理，勿隨意回填而影響當地環境，若有廢方應處理者應經甲方核可並循合法途徑辦理。
6. 開挖回填之裸露面需灑草種植生，草種可為百慕達、假檢草..等，為責任施工，不另計價。
7. 施工路段遇原有截水溝或排水孔應使其與路面銜接平順，必要時應將路面部份切割挖除調整路基高度後再行鋪設，避免產生銜接界面高低落差。
8. 工程施工期間，承包商應針對勞安部分加強相關措施，並依規定辦理勞安講習，以防止職業災害發生，結算時須檢附相關勞安照片。
9. 承包商應於結算時檢附相關臨時防減災措施照片，本案之「臨時防減災措施」以一式給付。
10. 施工時，如涉及整治區外開挖整地(如闢建臨時施工便道、或取回填土等)及暫置土方時，承包商應先申請水土保持申請書件同意後，始得辦理施工。
11. 施工便道及復舊應完成裸露坡面敷、覆蓋作業，藉以保護坡面，並應併入水土保持申報申請施作項目。
12. 本工程除設計圖上另有註明者外，均依施工說明書辦理，如有未盡事宜依監造單位指示辦理。

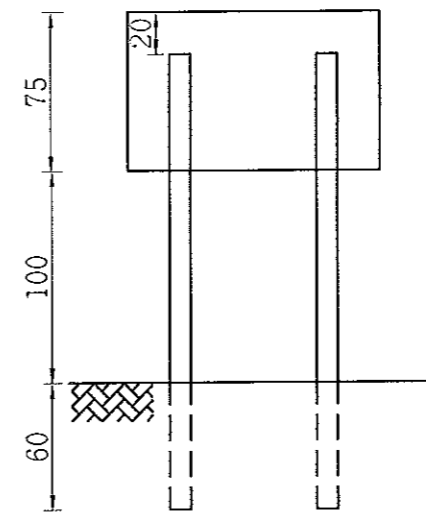
圖目錄

圖號	圖樣內容
1	圖目錄、一般說明及工程告示牌
2	(河心累距6K+221~6K+281)工程平面圖
3	(河心累距5K+677~5K+697)工程平面圖
4	(河心累距6K+221~6K+281)縱斷面圖
5	(河心累距6K+221~6K+281)斷面圖(1)
6	(河心累距6K+221~6K+281)斷面圖(2)
7	(河心累距5K+677~5K+697)斷面圖
8	擋土牆加高標準斷面圖、端牆剖面圖、端牆(上視圖)、抗沖蝕網袋標準圖
9	擋土牆標準斷面圖、鋼軌樁斷面圖、洩水管佈設圖、臨時防減災(土方堆置)示意圖
10	動物坡道剖面圖、動物坡道上視圖、警告標誌牌詳圖
11	排水器參考圖
12	施工規範(一)
13	施工規範(二)
14	施工規範(三)

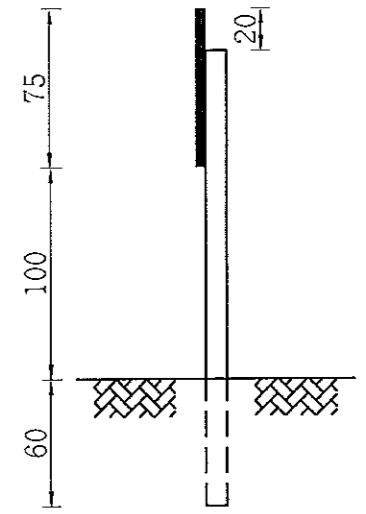
工程主辦機關名稱 (Title of the Agency)			
工程名稱 (Project Name)			
監造單位 (Construction Supervisor)	設計單位 (Designer)		
施工廠商 (Contractor)	工程概要 (Subject Descriptions)		
施工期間 (Duration)	民國○○年○○月○○日至○○年○○月○○日 (DD/MM/YYYY-DD/MM/YYYY)		
工地主任 工地負責人 (Site Manager)	電話 (TEL)		
專任工程人員 (Contractor's Professional Engineer)	電話 (TEL)		
通報專線 (Complaints & Suggestions)	全民督工專線及網址 (Hot Line and Web site)	0800-009-609 http://www.pcc.gov.tw	電子標 碼區域
	政風單位 (Government Ethics Department)	037-336839	
經費來源 (Budgetary sources)	1. 中央: _____ (千元) (Unit: NTS1,000) 2. 地方: _____ (千元) (Unit: NTS1,000)		
重要公告事項 (Notice)	1. 年(Yr) 月(M) 日(D): _____ 2. 年(Yr) 月(M) 日(D): _____ 歡迎下載使用全民督工APP通報程式		

告示牌正視圖(單位:cm)

註:1. 漆綠色底、白色正楷字體、線條及框。
2. 各框格之大小參照圖示尺寸。

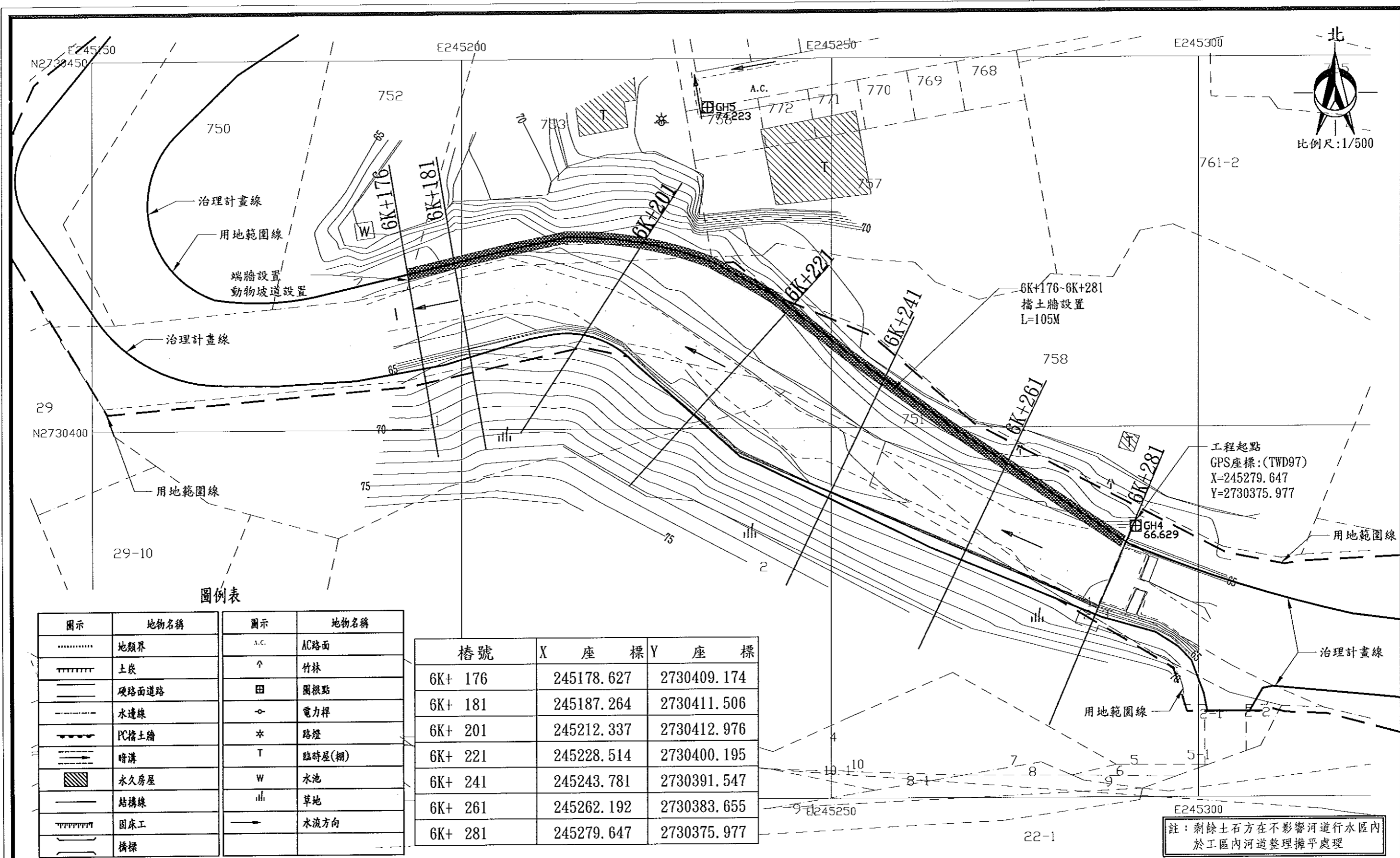


告示牌背視圖(單位:cm)

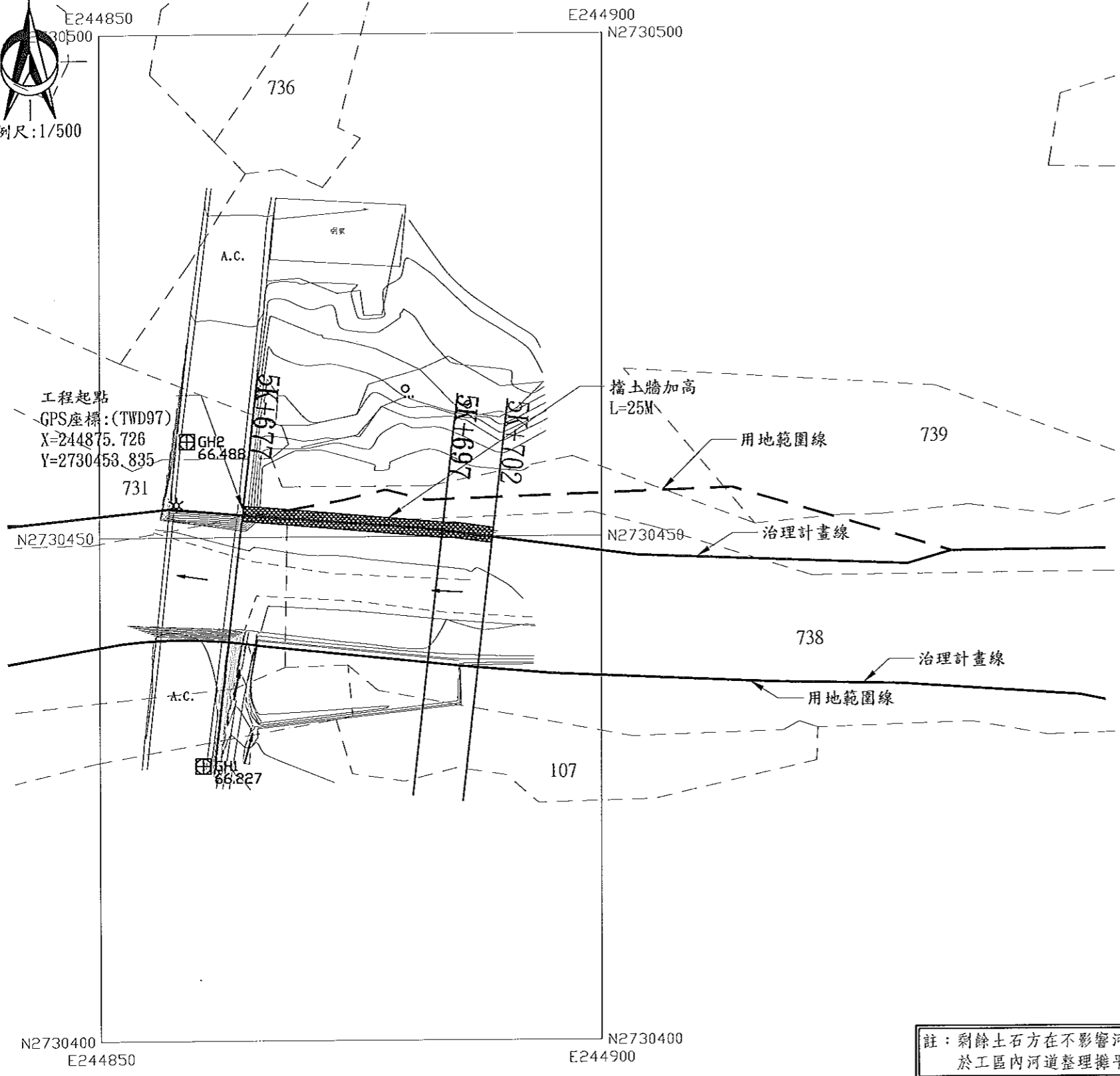
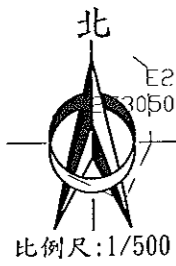


告示牌側視圖(單位:cm)

修正		苗栗縣政府		華聯工程顧問有限公司		比例:	工程名稱:頭份市土牛溪排水(河心累距5K+677~5K+697)及(河心累距6K+221~6K+281)護岸新建應急工程	
版次	日期	修正者	內容	繪製	複核	如圖所示	圖號:	
				賴忠瑩	張存鴻		①/⑭	
				賴忠瑩		本圖內容:	施工說明、圖目錄、工程告示牌	



修正				苗栗縣政府		華聯工程顧問有限公司		比例: 如圖所示	工程名稱:頭份市土牛溪排水(河心累距5K+677~5K+697)及(河心累距6K+221~6K+281)護岸新建應急工程	
版次	日期	修正者	內容	初審	核准	繪製	複核	本圖內容: (河心累距6K+221~6K+281)工程平面圖		圖號:
				審核	日期	賴忠瑩	張森鴻			② / ⑭



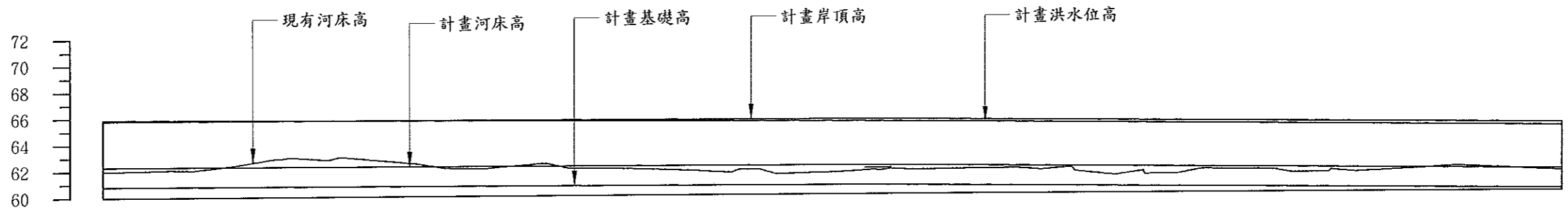
註：剩餘土石方在不影響河道行水區內
於工區內河道整理攤平處理

樁號	X 座標	Y 座標
5K+ 677	244875.726	2730453.835
5K+ 697	244895.660	2730452.129
5K+ 702	244900.631	2730451.594

圖例表

圖示	地物名稱	圖示	地物名稱
.....	地類界	A.C.	AC路面
	土坎	个	竹林
——	硬路面道路	田	圍根點
- - - -	水邊線	o	電力桿
——	PC擋土牆	*	路燈
——	暗溝	T	臨時屋(棚)
▨	永久房屋	W	水池
——	結構線	山	草地
	圍床工	→	水流方向
——	橋樑		

修正				苗栗縣政府		華聯工程顧問有限公司		比例： 如圖所示	工程名稱：頭份市土牛溪排水(河心累距5K+677~5K+697)及(河心累距6K+221~6K+281)護岸新建應急工程	
版次	日期	修正者	內容	初審	核准	繪製	複核	本圖內容： (河心累距5K+677~5K+697)工程平面圖		圖號： 3 / 14
				審核	日期	初核	日期			



計畫坡度

65.82 6K+281	S=0.51%	65.28 6K+174
	L=105m	

挖 填

-0.32	0.55	-0.24	-0.27	-0.58	-0.08	-0.08
-------	------	-------	-------	-------	-------	-------

計畫岸頂高

65.82	65.78	65.74	65.68	65.48	65.28	65.28
-------	-------	-------	-------	-------	-------	-------

計畫洪水水位高

65.09	65.77	65.65	65.51	65.28	65.06	64.95
-------	-------	-------	-------	-------	-------	-------

計畫基礎高

60.82	60.78	60.74	60.68	60.48	60.28	60.18
-------	-------	-------	-------	-------	-------	-------

計畫河床高

62.32	62.28	62.24	62.18	61.98	61.78	61.68
-------	-------	-------	-------	-------	-------	-------

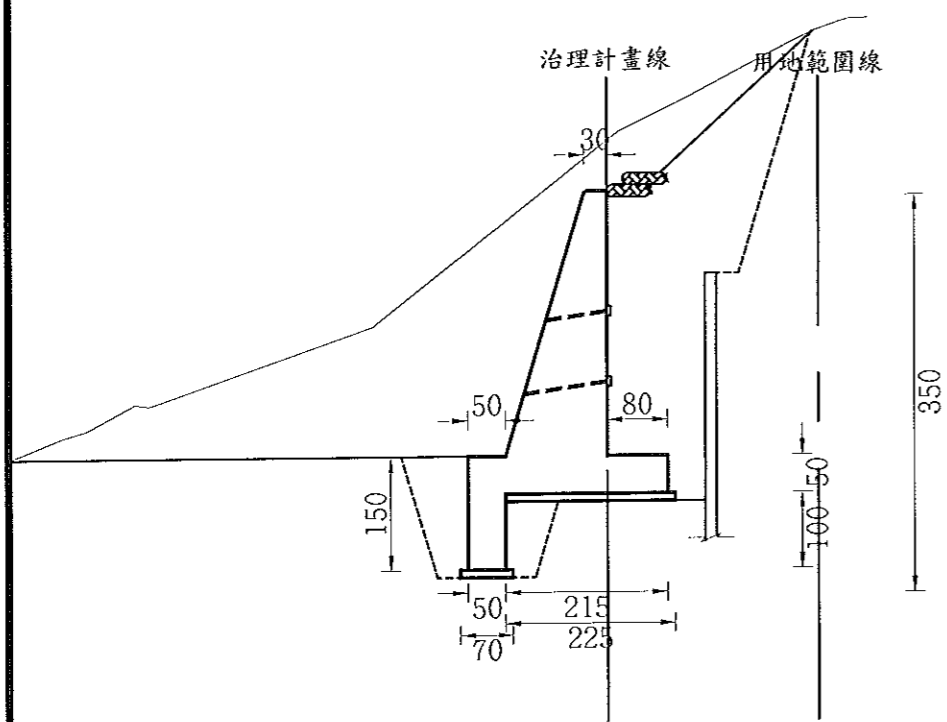
現有河床高

62.00	62.83	62.01	61.91	61.40	61.70	61.59
-------	-------	-------	-------	-------	-------	-------

里程樁號

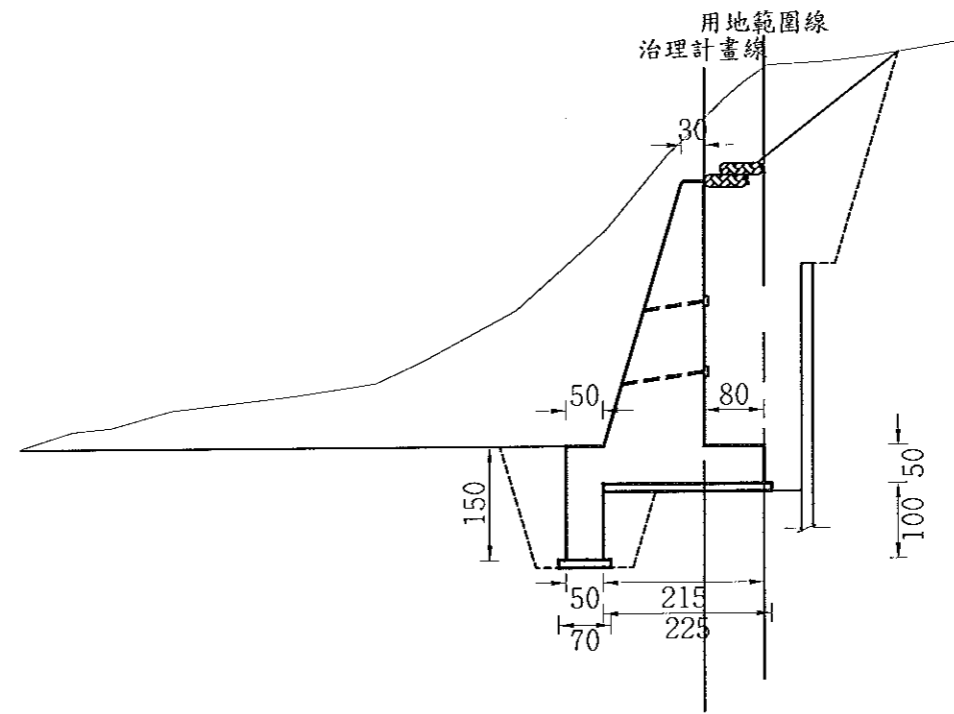
6K+281	6K+261	6K+241	6K+221	6K+201	6K+181	6K+176
--------	--------	--------	--------	--------	--------	--------

修正內容				苗栗縣政府		華聯工程顧問有限公司		比例: 如圖所示	工程名稱: 頭份市土牛溪排水(河心累距5K+677~5K+697)及(河心累距6K+221~6K+281)護岸新建應急工程	
版次	日期	修正者	內容	初審	核准	繪製	複核	本圖內容:		圖號:
						賴忠瑩	張存鴻	(河心累距6K+221~6K+281)縱斷面圖		4 / 14
				審核	日期	初核	日期			
						賴忠瑩				



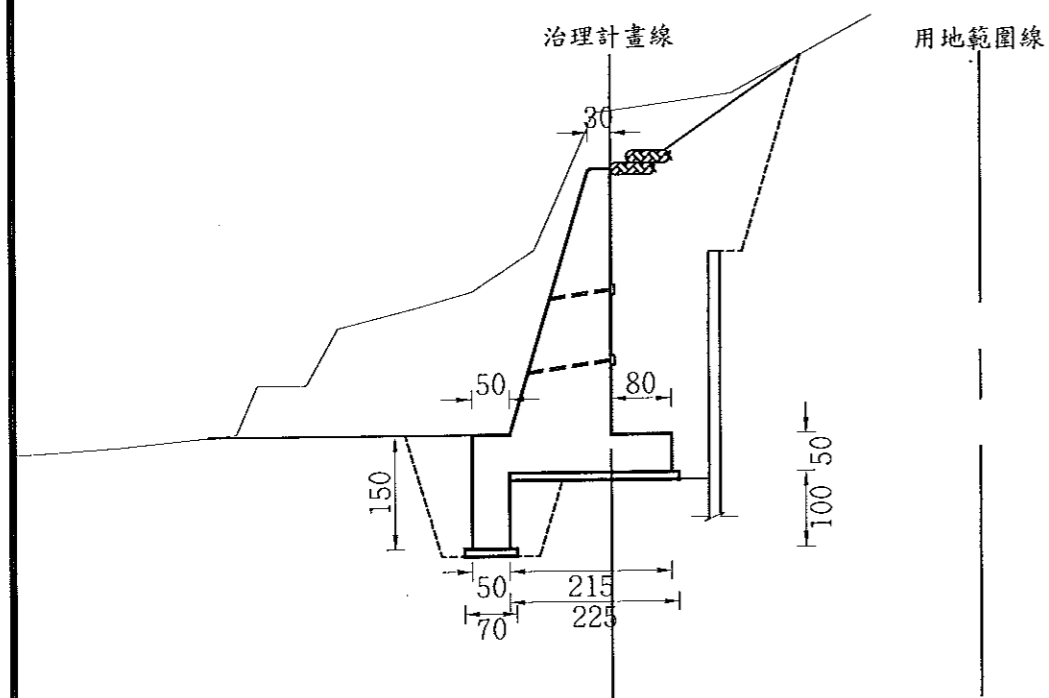
6k+261.00

挖方:37.56
填方:8.07



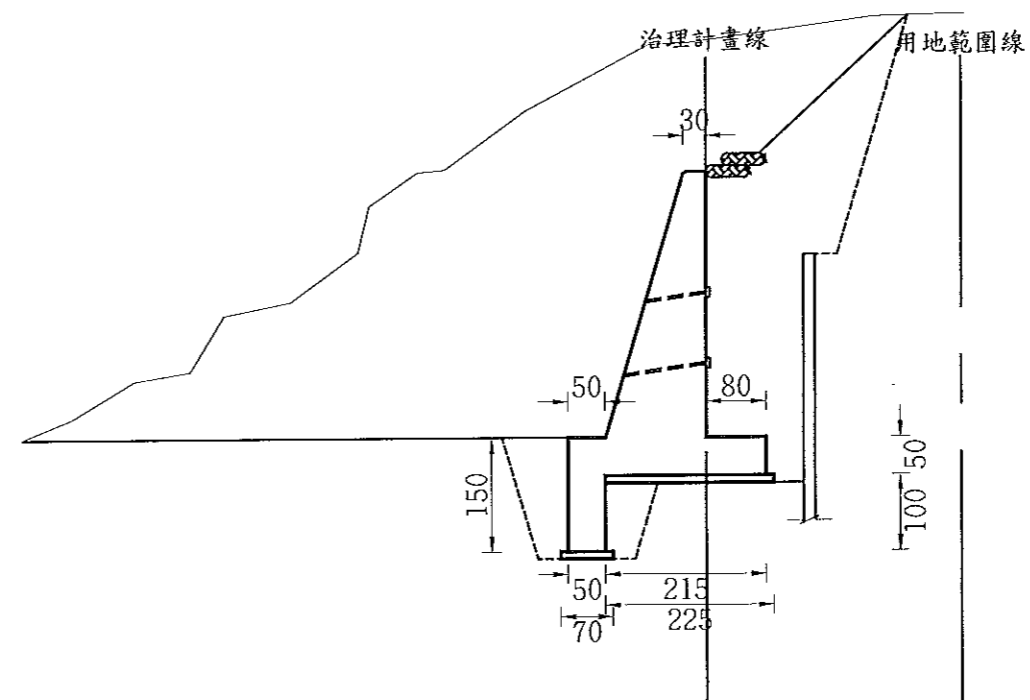
6k+221.00

挖方:28.92
填方:9.99



6k+281.00

挖方:19.70
填方:9.54

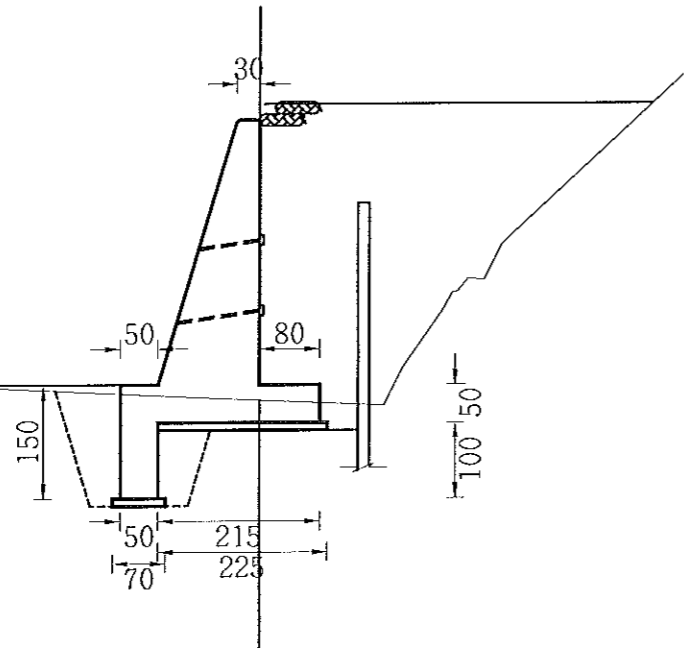


6k+241.00

挖方:51.99
填方:8.07

修正				苗栗縣政府		華聯工程顧問有限公司		比例: 如圖所示	工程名稱:頭份市土牛溪排水(河心累距5K+677~5K+697)及(河心累距6K+221~6K+281)護岸新建應急工程	
版次	日期	修正者	內容	初審	核准	繪製	複核	本圖內容: (河心累距6K+221~6K+281)斷面圖(1)		圖號: 5/14
				審核	日期	賴忠瑩	張森鴻			
						賴忠瑩				

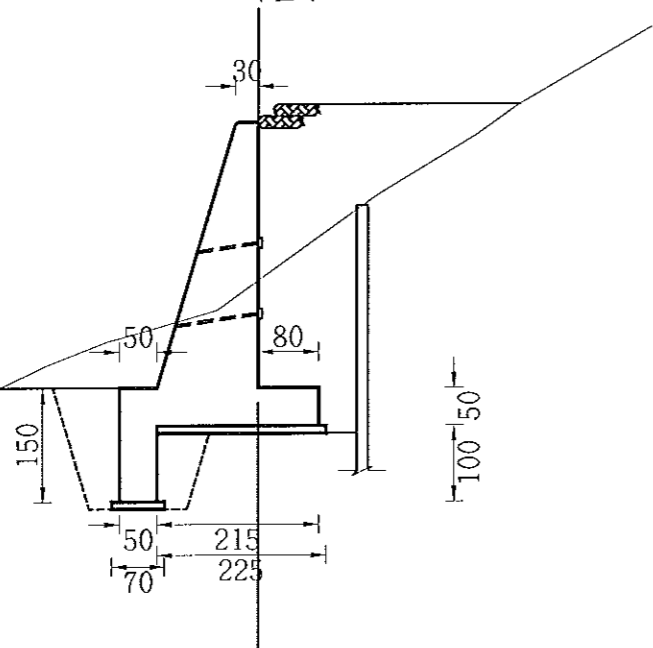
用地範圍線
治理計畫線



6k+181.00

挖方:3.27
填方:8.13

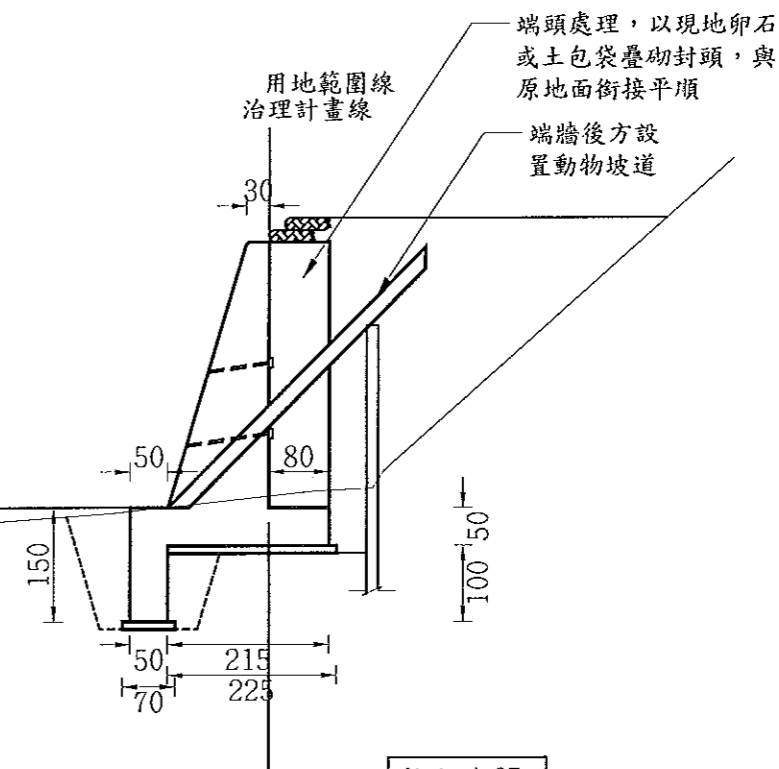
用地範圍線
治理計畫線



6k+201.00

挖方:7.98
填方:12.05

用地範圍線
治理計畫線



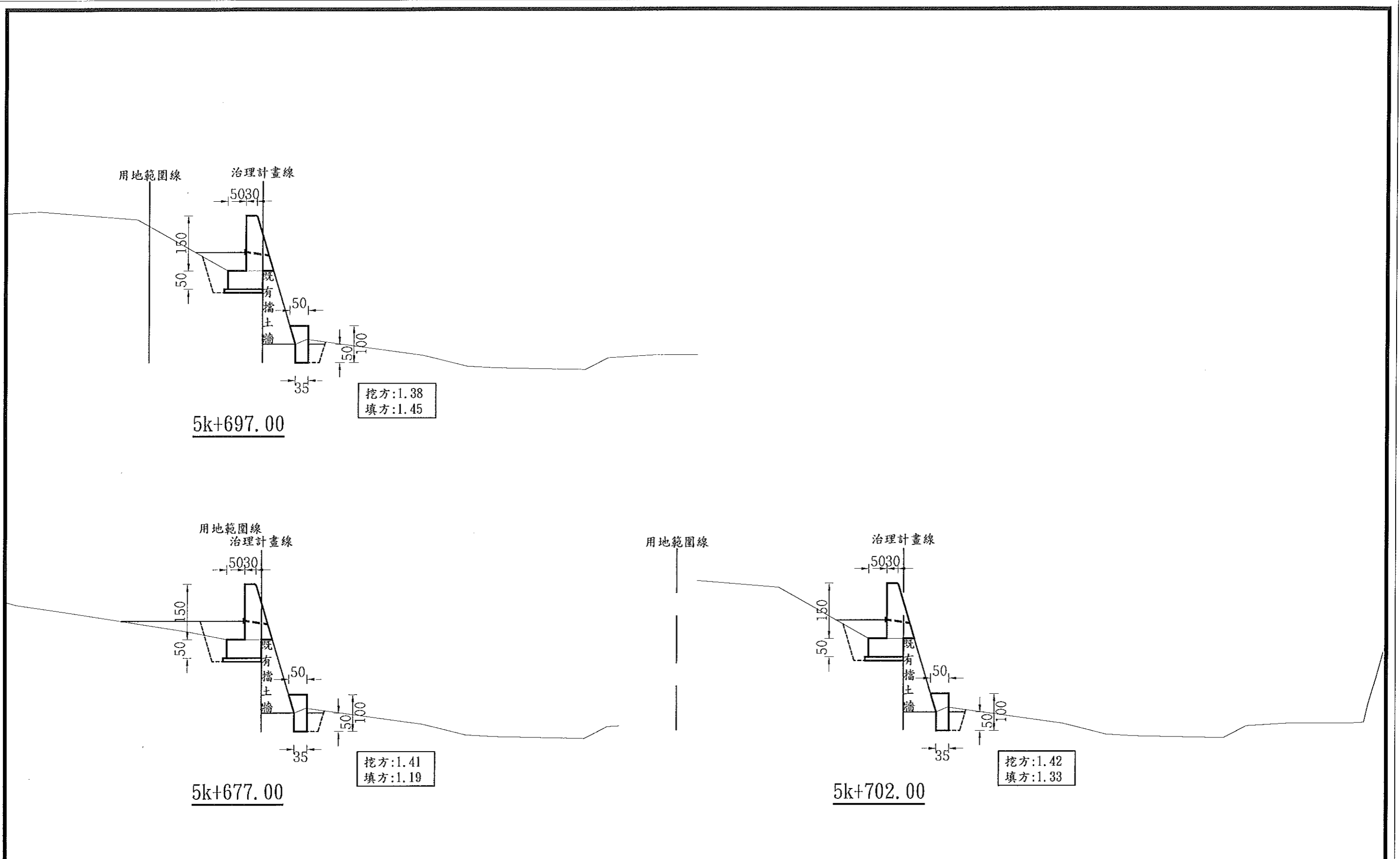
6k+176.00

挖方:4.27
填方:8.79

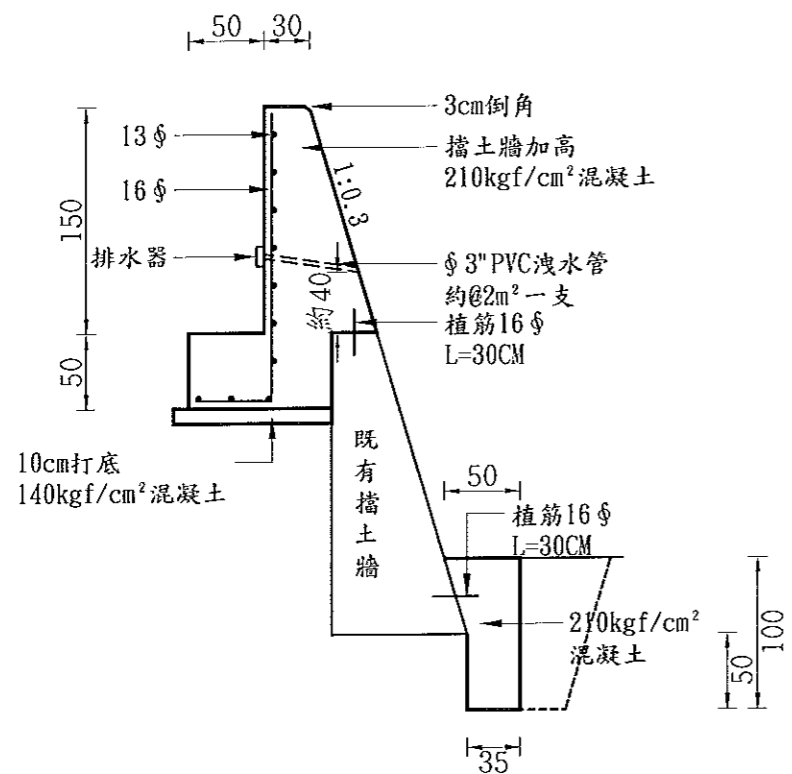
修正				苗粟縣政府	華聯工程顧問有限公司	比例: 如圖所示	工程名稱:頭份市土牛溪排水(河心累距5K+677~5K+697)及(河心累距6K+221~6K+281)護岸新建應急工程
版次	日期	修正者	內容				
				初審	核准	繪製	本圖內容: (河心累距6K+221~6K+281)斷面圖(2)
				審核	日期	複核	
						初核	

圖號:

6 / 14



修正				苗栗縣政府		華聯工程顧問有限公司		比例:	工程名稱: 頭份市土牛溪排水(河心累距5K+677~5K+697)及(河心累距6K+221~6K+281)護岸新建應急工程	
版次	日期	修正者	內容	初審	核准	繪製	複核	如圖所示	本圖內容:	
				審核	日期	賴忠瑩	張森鴻		(河心累距5K+677~5K+697)斷面圖	
						賴忠瑩			圖號: 7/14	



擋土牆加高標準斷面圖 S=1/50

註1:護岸約20公尺須設1cm厚蔗板伸縮縫一道
2:鋼筋保護層,基礎10cm、牆身7.5cm

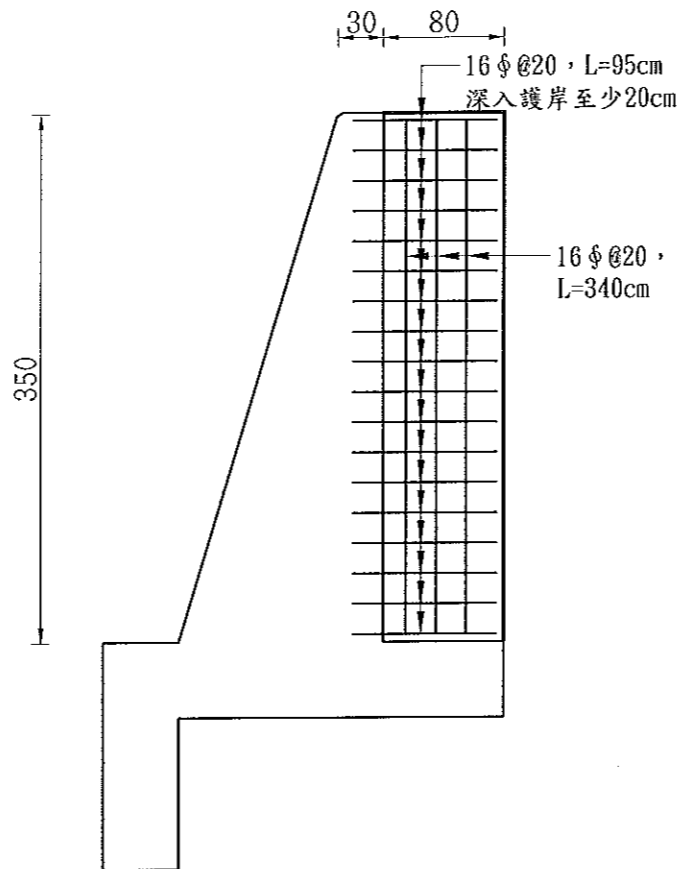
擋土牆加高每公尺工程數量表

工程項目	單位	數量
140kgf/cm ² 混凝土	m ³	0.11
210kgf/cm ² 混凝土	m ³	1.66
軀體模板	m ²	3.57
鋼筋	kg	28.49

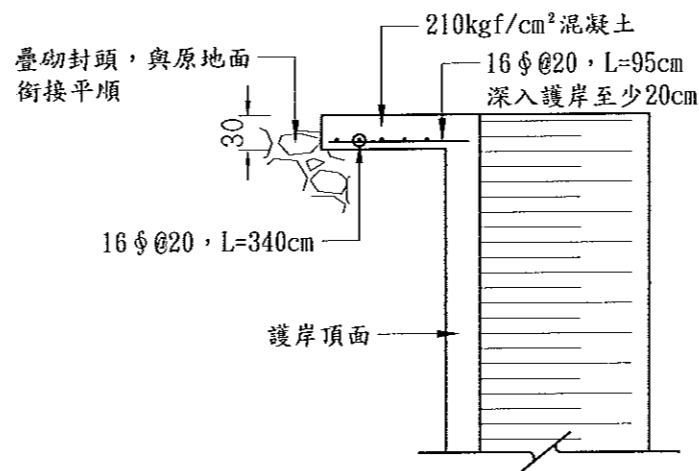
擋土牆加高每公尺鋼筋表:(以長度9公尺分析)

型號尺寸 (cm)	稱號 (D)	間距 (cm)	a (cm)	b (cm)	長度 (cm)	支數 (支)	單位重 (kg/m)	總重 (kg)	每公尺 (kg)
	13φ	25	952	—	952	10	0.994	94.63	28.49
	16φ	25	190	50	240	36	1.550	133.92	
	16φ	30	30	—	60	30	1.550	27.90	

*表示搭接, 搭接長度52cm



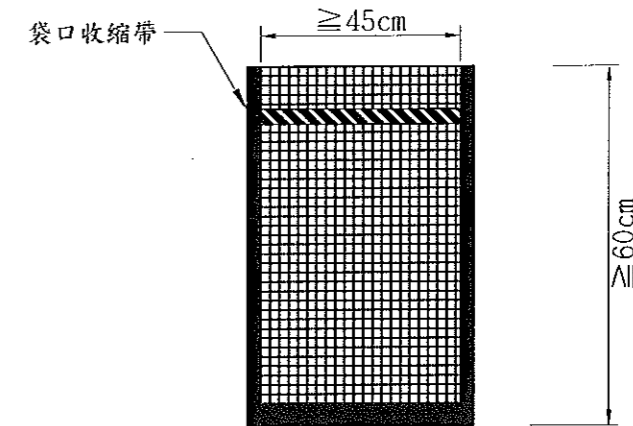
端牆剖面圖 N.S.



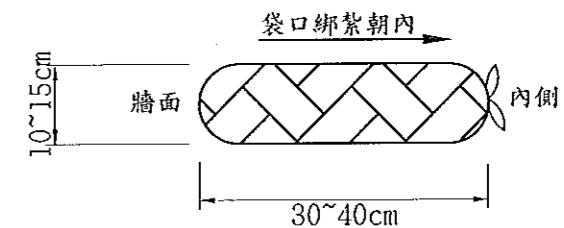
端牆(上視圖) N.S.

端牆每處工程數量表

工程項目	單位	數量
210kgf/cm ² 混凝土	m ³	0.84
軀體模板	m ²	6.65
鋼筋	kg	42.32



抗沖蝕網袋標準圖



網袋裝填後示意圖

抗沖蝕網袋(或同等品)

測試項目	單位	規格	規範依據
材質		PE、PP	燃燒法
縱向極限抗拉強度	kN/m	≥15	ASTM D4595 或 CNS 13300
橫向極限抗拉強度	kN/m	≥15	ASTM D4595 或 CNS 13300
橫向5%應變強度	kN/m	≥10	ASTM D4595 或 CNS 13300
網目大小	mm	1.5*1.5(±0.3)	量尺量測

注:

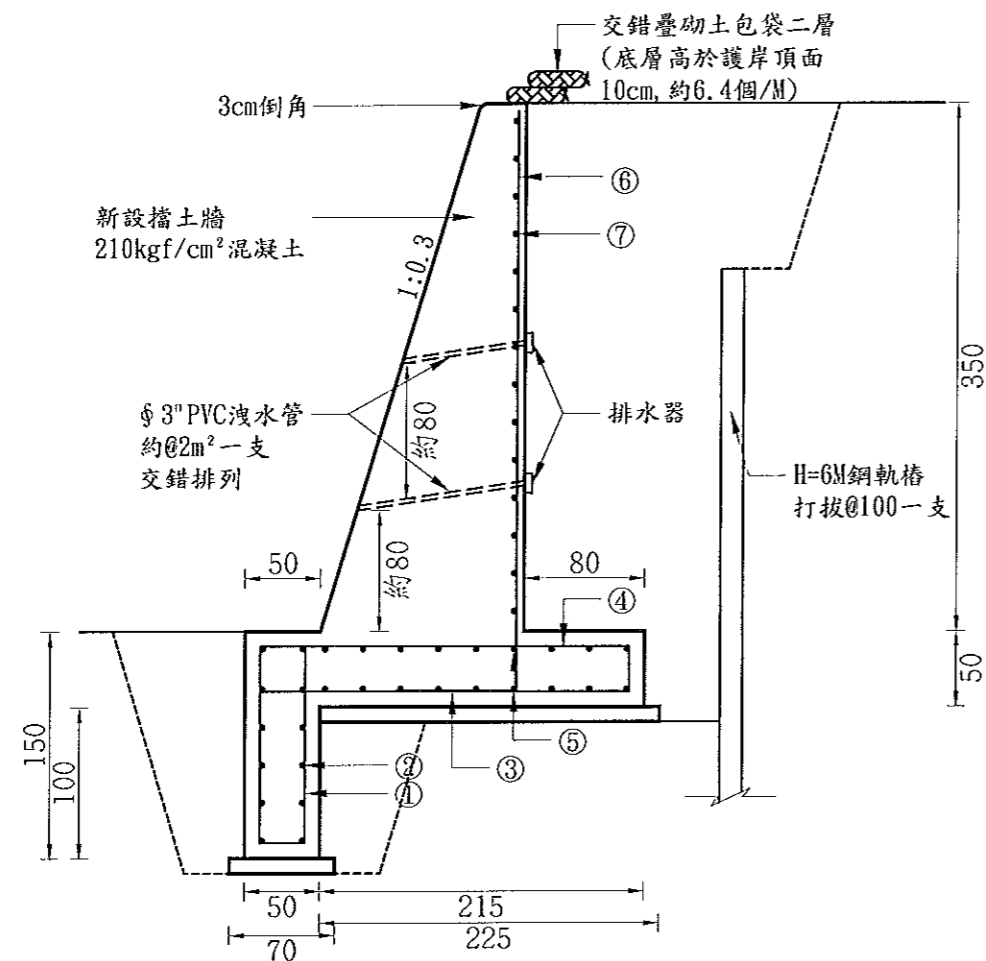
1. 材料使用前需提供一年內之合格試驗證明文件由監造單位核可, 惟必要時得進行抽驗。
2. 袋體顏色: 環保綠色。
3. 本產品得檢送相關證明文件採用同等品。
4. 裝填時土袋需翻面, 縫線不外露。

修正				苗粟縣政府	華聯工程顧問有限公司	比例: 如圖所示	工程名稱: 頭份市土牛溪排水(河心累距5K+677~5K+697)及(河心累距6K+221~6K+281)護岸新建應急工程
版次	日期	修正者	內容				
				初審	核准	繪製	賴忠瑩
				審核	日期	複核	張傳鴻
						初核	賴忠瑩
						日期	

本圖內容: 擋土牆加高標準斷面圖、端牆剖面圖、端牆(上視圖)、抗沖蝕網袋標準圖

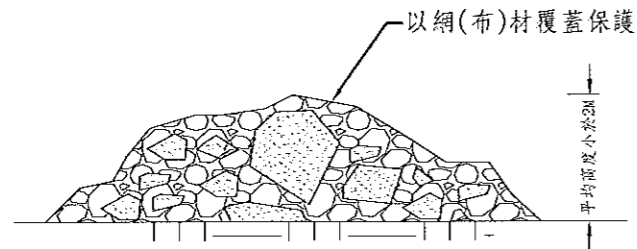
圖號:

8/14



擋土牆標準斷面圖 S=1/50

註1: 護岸約20公尺須設1cm厚蔗板伸縮縫一道
2: 鋼筋保護層, 基礎10cm、牆身7.5cm



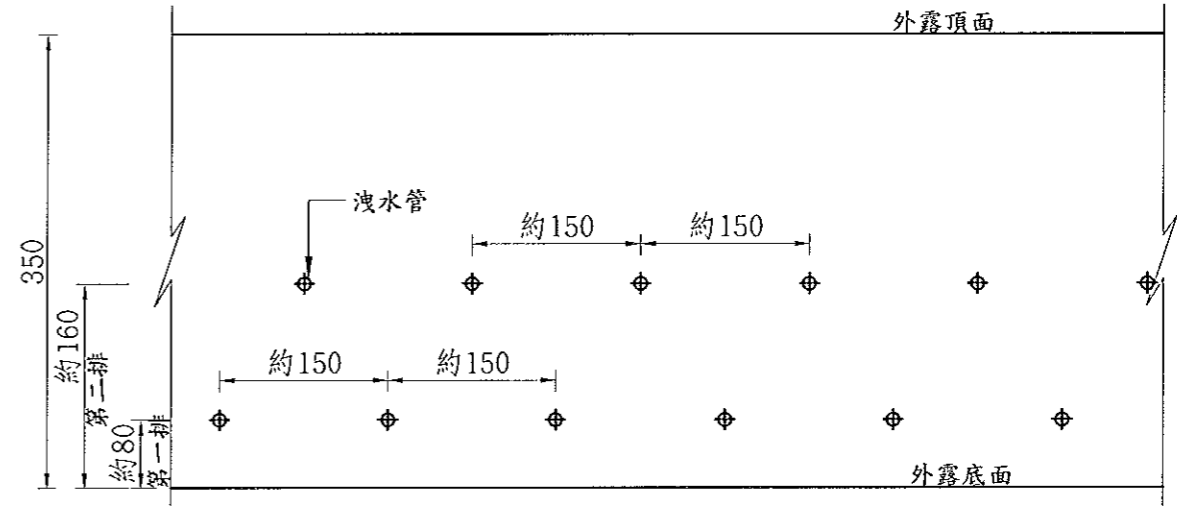
臨時防減災(土方堆置)示意圖 N.S.

擋土牆加高每公尺工程數量表

工程項目	單位	數量
140kgf/cm ² 混凝土	m ³	0.29
210kgf/cm ² 混凝土	m ³	4.72
軀體模板	m ²	10.05
鋼筋	kg	132.75

擋土牆每公尺鋼筋表:(以長度9公尺分析)

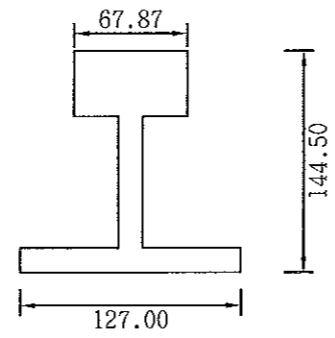
編號	型號尺寸 (cm)	稱號 (D)	間距 (cm)	a (cm)	b (cm)	長度 (cm)	支數 (支)	單位重 (kg/m)	總重 (kg)	每公尺 (kg)
①	16	16	25	130	30	320	36	1.550	178.56	132.75
②	13	13	25	952	—	952	12	0.994	113.56	
③	16	16	25	245	30	305	36	1.550	170.19	
④	16	16	25	245	30	305	36	1.550	170.19	
⑤	13	13	25	952	—	952	18	0.994	170.33	
⑥	16	16	25	385	80	465	36	1.550	259.47	
⑦	13	13	25	952	—	952	14	0.994	132.48	



洩水管佈設圖 N.S.

排水器及洩水管開規範:

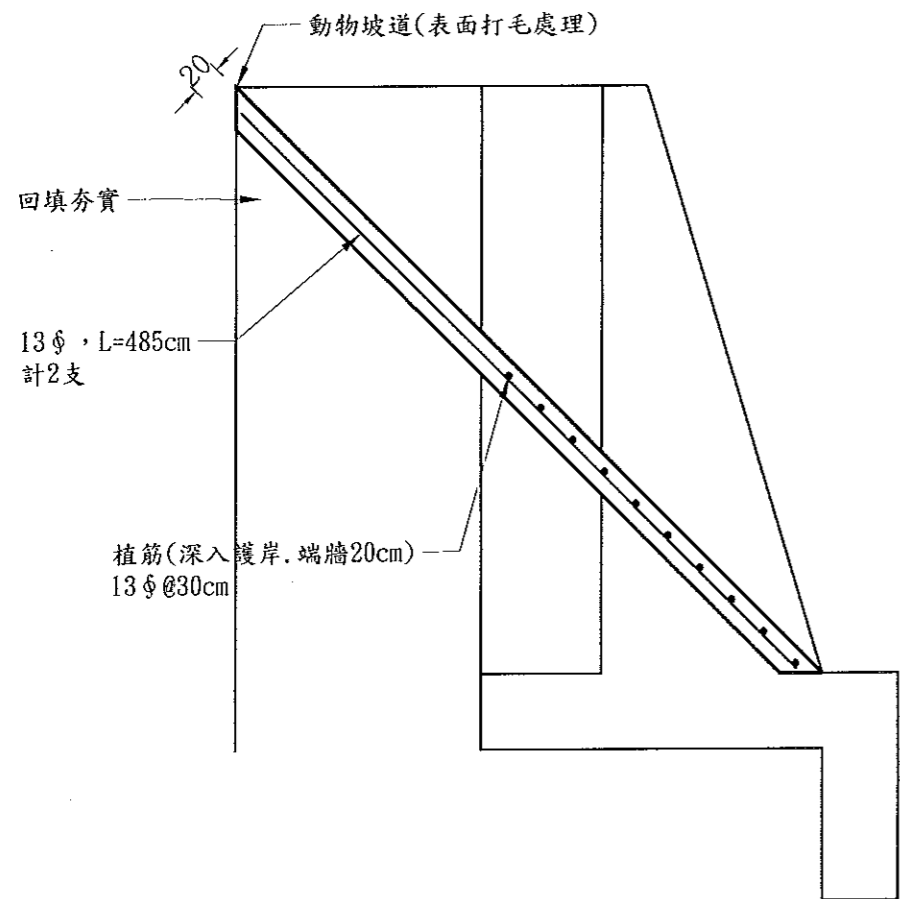
- 一、所有擋土牆均應設置洩水孔, 其形式大小位置除設計圖另有規定外, 須用內徑約 $\phi 3$ " PVC管(管厚2.6mm以上)為之, 洩水孔之位置約以 $[2m^2]$ 設置一處, 並得視實際情形酌予增減, 洩水孔之進口處應置放尼龍袋包紮之透水材料或排水器, 以防止泥沙堵塞。
- 二、為確保品質及安裝數量, 排水器安裝施工前須先由監造單位審查出廠證明及一年內檢驗合格報告並清點數量無誤後, 始可施工。
- 三、排水器檢驗規定:
 1. 材質: 主要成分PP(聚丙烯)、PE(聚乙烯)或ABS(丙烯-丁二烯-苯乙烯)等耐候性材質。
 2. 最大承受力: 100kgf以上或抗壓強度 $1.6kg/cm^2$
 3. 排水性能: 200cc/sec以上。



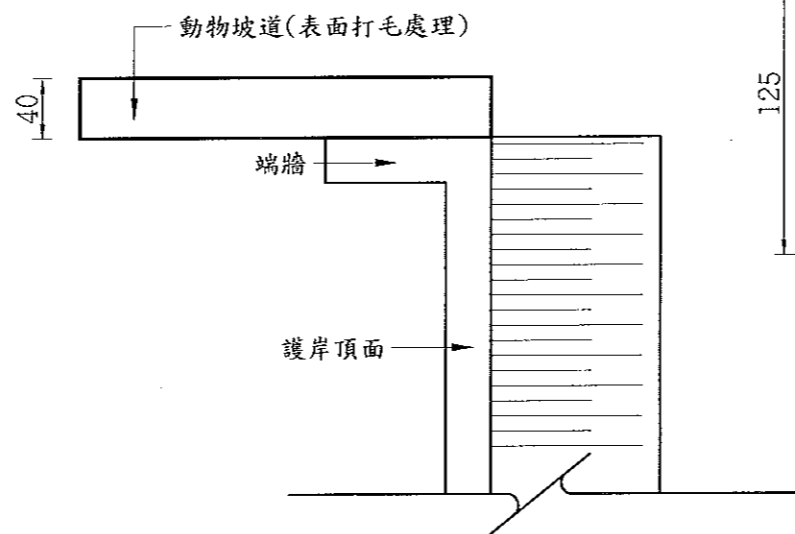
鋼軌樁斷面圖

註: 鋼軌樁50kg/m級

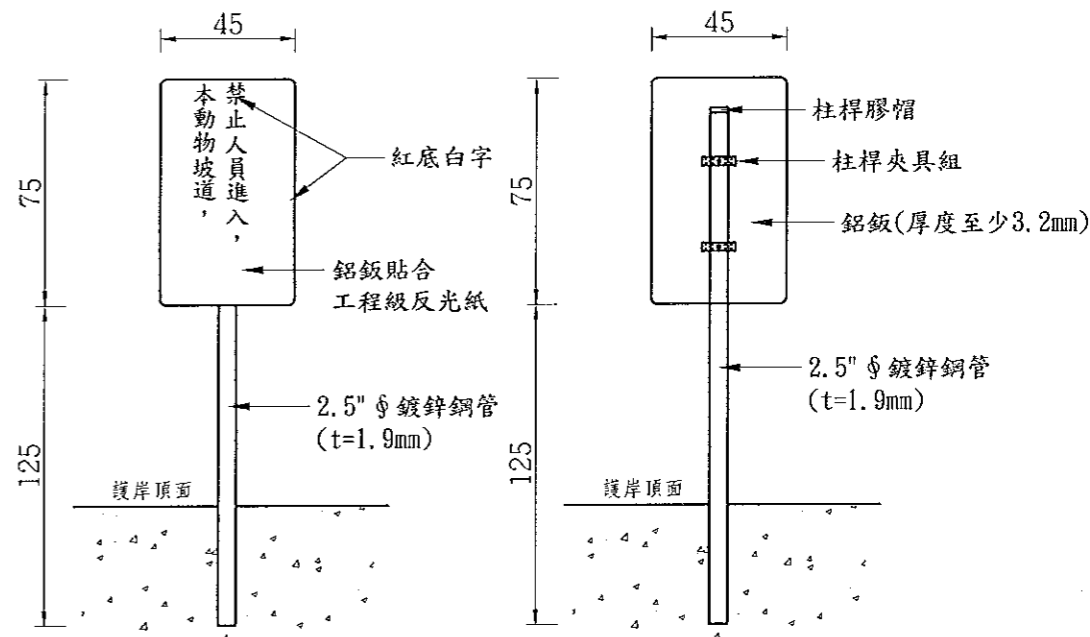
修正				苗栗縣政府		華聯工程顧問有限公司		比例:	工程名稱: 頭份市土牛溪排水(河心累距5K+677~5K+697)及(河心累距6K+221~6K+281)護岸新建應急工程	
版次	日期	修正者	內容	初審	核准	繪製	複核	如圖所示	本圖內容: 擋土牆標準斷面圖、鋼軌樁斷面圖、洩水管佈設圖、臨時防減災(土方堆置)示意圖	
				審核	日期	賴忠瑩	張森鴻	圖號:		
						賴忠瑩			9	14



動物坡道剖面圖

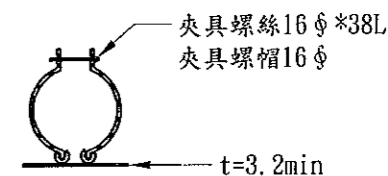


動物坡道上視圖



正立面圖

背立面圖



柱桿夾具組詳圖

警告標誌牌詳圖 N. S.

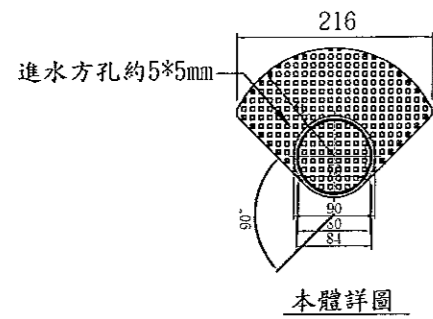
註：警告標誌牌豎立於護岸頂端處。

動物坡道設置工程數量表

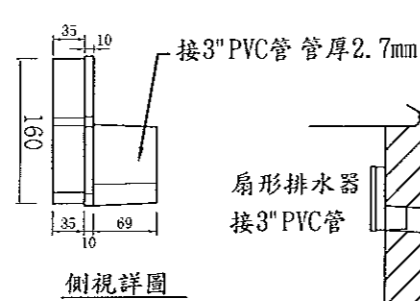
工程項目	單位	數量
210kgf/cm ² 混凝土	m ³	0.44
軀體模板	m ²	5.52
鋼筋	kg	16.34

※動物坡道施工位置僅供參考，可依現況實際需求由監造單位指定位置施設之。

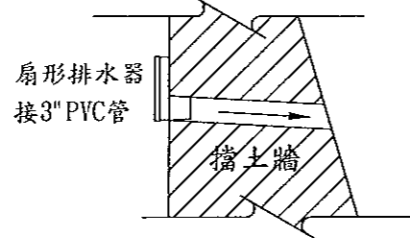
修正				苗栗縣政府		華聯工程顧問有限公司		比例： 如圖所示	工程名稱：頭份市土牛溪排水(河心累距5K+677~5K+697)及(河心累距6K+221~6K+281)護岸新建應急工程	
版次	日期	修正者	內容	初審	核准	繪製	複核	本圖內容：動物坡道剖面圖、動物坡道上視圖、警告標誌牌詳圖		圖號：
				審核	日期	初核	日期			(10) / (14)



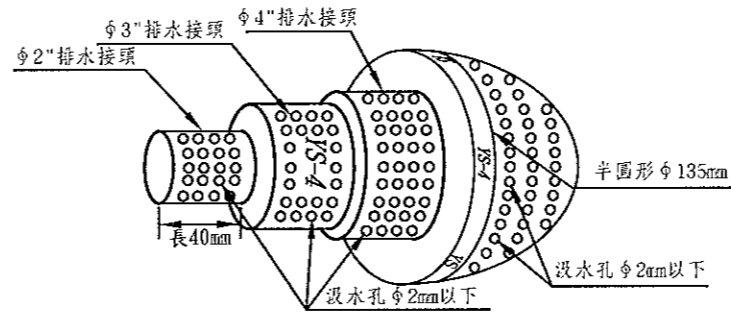
本體詳圖



側視詳圖



排水器安裝示意圖



(YS-4)傘形排水器

<型二>

排水器相關規範:

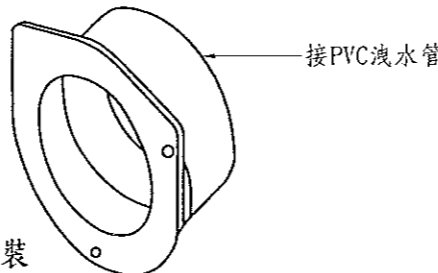
- 為確保品質及安裝數量,排水器安裝施工前請先由監造單位審查,出廠證明及一年內檢驗合格報告並清點數量無誤後,始可施工。
- 排水器檢驗規定:
 - 材質:主成份PP聚丙烯
 - 外觀量測:排水器長度190mm ±5%
半圓形φ135mm ±5%
第一層接頭尺寸φ55mm,長40mm ±5%
第二層接頭尺寸φ83mm,長40mm ±5%
第三層接頭尺寸φ95mm,長40mm ±5%
排水孔尺寸φ2mm~φ2.5mm
 - 最大承受力:150/kg 以上
 - 排水性能:400cc/sec 以上

扇形排水器各部詳圖

<型一>

- 本品材質均為PP耐衝擊原料製成 釘孔
- 本排水器需配合接3" PVC管
- 外觀尺寸誤差為±2mm
- 單位:mm

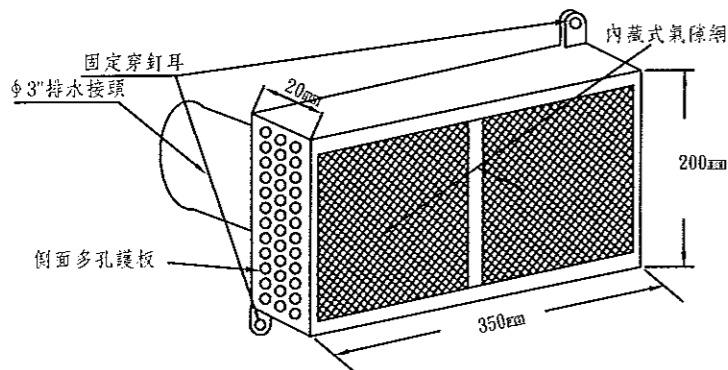
附註:排水器於進場前須檢附出廠證明,數量須由工程司清點無誤後並拍照後方可安裝



固定器詳圖

排水器相關規範:

- 為確保品質及安裝數量,排水器安裝施工前請先由監造單位審查,出廠證明及一年內檢驗合格報告並清點數量無誤後,始可施工。
- 排水器檢驗規定:
 - 材質:主成份PP聚丙烯
 - 外觀量測:排水器長度350mm ±5%
排水器高度200mm ±5%
排水器寬度200mm ±5%
接頭尺寸φ83mm ±5%
 - 集水盒:第一層氣隙網
第二層氣隙網
第三層不織布
第四層氣隙網
第五層氣隙網
 - 最大承受力:100/kg 以上
 - 排水性能:200cc/sec 以上

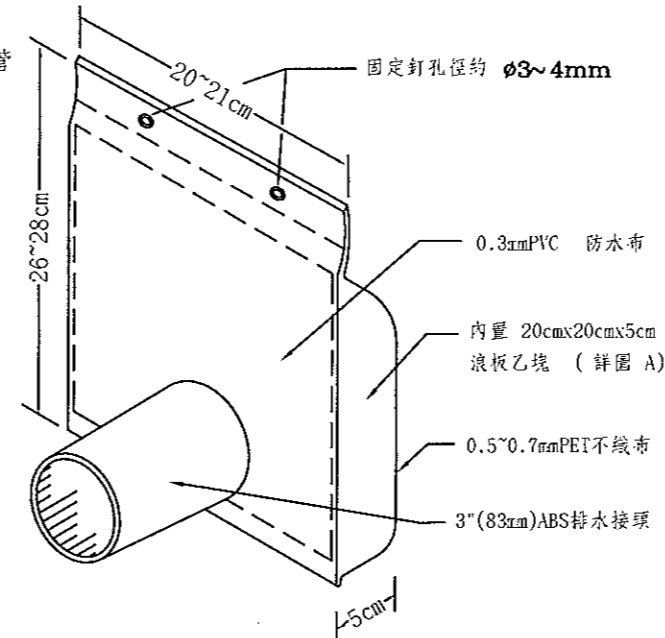


片狀排水器

<型四>

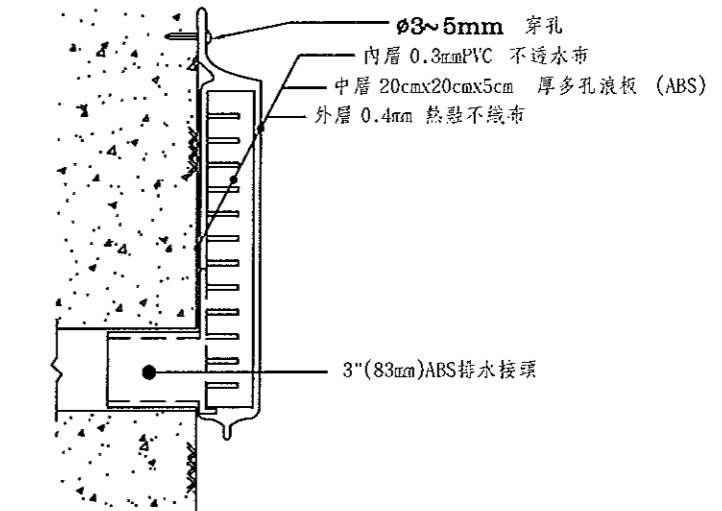
註:

- 排水器設置傾斜角度應配合現地調整。
- 本圖僅供參考,凡具有相同效果、功能、材料品質相當或優於圖示產品者皆可採用。
- 排水器需經過監造單位及甲方審核通過,方可使用同等(級)品。



浪板排水器構造圖

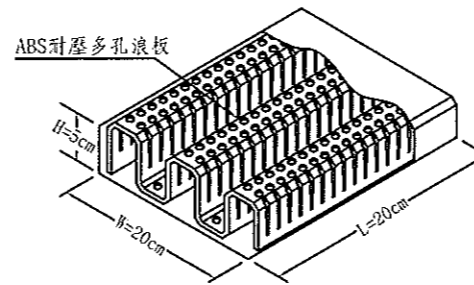
<型三>



浪板排水器剖面圖

排水器相關說明及規範

- 外型結構-浪板排水器乃由浪式板上部外覆高效性透水濾布(背填面),下部外覆PVC防滲布而成之高孔率、高抗壓排水器,具下列功能:
 - 浪板排水器之管頭為漸進式構造,可與擋土牆預留PVC管緊密結合,回填土石,不易擠壓脫落。
 - 浪板排水器具有全面透水孔之設計,具有高密度集水能力,並能確實排除擋土牆之背後滲水壓力。
 - 浪板排水器具高抗壓性及高集水性,可適合各種工程設計之需要。
- 材質規範
 - 材質:ABS(丙烯-丁二烯-苯乙烯)。
 - 抗壓強度:650kgf/19X20cm±5%以上。
 - 浪板尺寸量測:長度20cm±5%,寬度20cm±5%,高度5cm±5%。
 - 排水接頭尺寸:φ83mm±5%。
 - 排水性能:150cc/sec 以上。
- 為確保品質及安裝數量,排水器安裝施工前須先由監造單位審查,出廠證明及一年內檢驗合格報告並清點數量無誤後,始可施工。



詳圖A

修正				苗栗縣政府		華聯工程顧問有限公司		比例: 如圖所示	工程名稱: 頭份市土牛溪排水(河心累距5K+677~5K+697)及(河心累距6K+221~6K+281)護岸新建應急工程	
版次	日期	修正者	內容	初審	核准	繪製	複核	本圖內容: 排水器參考圖		圖號: 11/14
				審核	日期	初核	日期			

施工說明:參照行政院公共工程施工綱要規範 編訂

第02316章構造物開挖

1. 測量清除與掘除後之地面高程，作為施工結算之依據。
2. 構造物開挖範圍依設計圖說所示之高程及界線。
3. 基礎開挖後，如發現預定開挖深度之下有不適用之材料時，應繼續挖掘至適可之高程為止，並以適合現地條件之材料回填。
4. 抽水或戽水：由任何基礎內部抽水或戽水時，正在澆置之混凝土邊緣應防止水流過或沿著流動。
5. 開挖材料之處理：所有挖出之適用材料，應留作基地及路堤填方、構造物回填之用。其不適用於回填者，需按第02320章適用材料」之規定。多餘之材料，須符合第02323章「棄土」之規定處理之。

第02317章構造物回填

1. 回填工作係依本節施工之一切開挖處所，凡未為永久構造物所佔據，而形成之空間之回填。基礎應回填至自然地表面或設計圖所示之高程。並應依照本規範或契約之規定辦理。
2. 施工前承包商應測量原地面清除與掘除後之地面高程，以作為施工結算數量之依據。否則回填係依契約數量為準，不得異議。
3. 在地下構造物或基礎施工完成後，將模板、支撐、垃圾及其他物清除，且基礎混凝土周圍，至少應在澆置混凝土7天後，並經監造單位檢驗認可後方可回填，回填時應配合其相關工程之施工，依序辦理。
4. 依工程現況適當之材料回填，回填至原地面高程，或設計圖所示之高程，回填料不得含有機物，木材及其他雜物。
5. 回填區內不得有積水或流水現象，特別是防水系統，應先處理妥善後，方可回填。
6. 進行回填工作時，不得損害構造物，應注意勿使回填材料對構造物產生楔塞作用。回填外緣及接坡面可修築成階梯或鋸齒式以防構成楔塞作用。
7. 每層回填材料如含水量太低時，應均勻加水拌和至可達到規定壓實度之含水量。
8. 除設計圖或契約另有規定外，不得以手工搗固代替機械夯實。
9. 回填工作進行中，必須有承包商監工人員在場監督。構造物回填可拔除臨時擋土樁設施。
10. 由任何基礎內部抽水或戽水時，應防止水流過或沿著正在澆置之混凝土邊緣流動之可能。除非設有適當排水坑及不透水牆與混凝土隔離，否則混凝土澆置時或澆置後24小時以內不得抽水或戽水。

第0321093鋼筋

1. 竹節鋼筋：須符合CNS 560 A2006鋼筋混凝土用鋼筋之規定，鋼筋由承包商自購者，應為符合規定之新品，並應購買長料以減少不必要之接頭。應先自行辦理完成鋼筋輻射線檢驗，經核准始可使用。鋼筋製造廠應領有原子能委員會所發之「鋼鐵業輻射偵檢作業合格證明書」。
2. 加工前應將鋼筋表面之浮鏽、油脂、污泥、油漆及其他有害物質完全清除乾淨。
3. 鋼筋如有必要以不同尺度者替換時，其總斷面積應等於或大於原設計總斷面積。
4. 所有鋼筋應在常溫下彎曲，使用熱彎時應加熱適宜，不得損及材質及強度，加熱後之鋼筋應在常溫狀態下自然冷卻，不得使用冷水驟冷。
5. 鋼筋有一部分已埋入混凝土中者，其外露部分不得再行彎曲，如准再行彎曲時，應以不損傷混凝土之方法施工。
6. 鋼筋於排紮及組立之前，應將其表面附着之灰塵、污泥、浮鏽、油脂、油漆及其他有害物質去除乾淨，然後應照設計圖及施工製造圖所示位置正確排紮及組立，務使鋼筋排列整齊並固定不動。所有鋼筋交叉點及相疊處應以[鐵絲]結紮牢固，以免澆置混凝土時移動變位。鋼筋結紮不得以鉚接為之。如鋼筋交叉點之間距小於 20cm，且確能保證鋼筋無移動之可能，可間隔結紮。
7. 鋼筋之續接，除設計圖說上註明或經核可外，鋼筋不得任意搭接。
8. 鋼筋保護層
鋼筋保護層厚度，即最外層鋼筋外面與混凝土表面間之淨距離，應依規定辦理：經常性置於水中結構物保護層為10cm, 經常與土壤接觸之結構物7.5cm, 未與土壤或水接觸為5cm。
9. 若試驗結果不合格時，應即停止施工更換材料或改善施工方法，俟再經試驗確認合格後，始可繼續施工。
10. 鋼筋排紮組立完成後，應經查驗合格後方可澆置混凝土。
11. 為避免與其他鋼筋、導管或埋設物之互相干擾，鋼筋在必要時可予移動，若鋼筋移動位置超過其直徑或上述許可差時，則鋼筋之變更排置應報請監造單位認可。
12. 除契約另有規定外，各項材料及施工之檢驗項目：
 1. 抗拉強度試驗及冷彎試驗須各號數每批各1次，如超過25t, 每25加做1次, 如提出檢驗試驗報告，監造人員可視實際情形，決定是否需抽檢。
 2. 鋼筋輻射線檢驗在出廠前應提出檢驗試驗報告。

修正			苗栗縣政府		華聯工程顧問有限公司		比例： 如圖所示	工程名稱：頭份市土牛溪排水(河心累距5K+677~5K+697)及(河心累距6K+221~6K+281)護岸新建應急工程	
版次	日期	修正者	內容	初審	核准	繪製	複核	本圖內容： 施工規範(一)	圖號： 12/14
				審核	日期	賴忠瑩	張存鴻		
						賴忠瑩			

施工說明:參照行政院公共工程施工綱要規範 編訂

第03050章混凝土基本材料及施工方法

1. 為預防腐蝕，新拌混凝土中之水溶性氯離子含量，不得超過CNS 3090 A2042表10規定之限制[0.3 kg/m³]。
2. 除另有規定外，混凝土之製造應符合CNS 3090 A2042。
3. 所有結構混凝土均應於澆置時，製作混凝土圓柱試體以便進行抗壓強度試驗。抗壓強度試驗依合約之混凝土抗壓試驗作業要點辦理。並依照CNS 1174 A3038及NS 1231 A3044所規定之程序取樣。
4. 混凝土規定抗壓強度fc' 為混凝土28日齡期之試驗強度。此項抗壓強度之符合CNS1232A3045有關規定。
5. 坍度試驗應依照CNS 1176 A3040進行，試驗頻率不得少於抗壓強度試驗組數。監造單位得要求認為必要之頻率作試驗。

第03110章場鑄結構混凝土用模板

1. 模板應具有充份之強度支持澆置之混凝土重量，而不發生顯見之撓度沉落所產生之影響，於拆模後所澆置之混凝土能正確符合設計圖所示之形狀及尺度為準。受澆置混凝土負重後，其模板之撓度不得大於構造物支撐間距之[1/360]。
2. 模板材料一般以使用木料、鋼料、或其他經核准材料。固定模板之繫件、配件等，須為金屬製模板箍、螺栓位置間距不得超過[70cm]。模板及支撐設計依ACI 347所之載重與側壓，以及建築法規所定之風載重等。模板務須不漏漿，足以承受混凝土之壓力及施工時之各種荷重、衝擊力等，而不致扭曲變形，並須易於安裝及拆除。
3. 如承包商擬使用鋼模、滑動模板或其他特種模板時，應事先徵得監造單位之同意。
4. 木模與混凝土之接觸面應予鉋光，其厚度應均一。如用舊料應符合本規範之需求，使用時應徹底清除板面雜物，加釘一層3mm厚之防水三合板。木板應做企口接縫及單面鉋光。以暗釘裝釘為原則。
5. 清水模板可採用[木模加釘防水合板][合板][金屬模板][鋼模][玻璃纖維加強塑膠成型模。合板應用整料，並釘牢於模板上，由合板中間開始向兩邊釘牢，以免中間翹起，其接縫應密合，並與模板之接縫錯開。如使用合板做模板時，應符合CNS 8057 01022混凝土模板用合板規定。

6. 鐵釘概不得露出釘頭為原則，如情形特殊無法掩蔽釘頭時，應打線畫定鐵釘位置，並應力求整齊。安裝前應先將其表面附着之泥土、木屑、渣滓、水泥砂漿或其他雜物徹底清除乾淨後，塗以脫模劑，使模板容易拆除。排紮鋼筋之前，應將模板表面過剩之脫模劑或塗料拭去，如有剝落則應予補塗。

7. 模板及支撐安裝

(1) 安裝模板應板面平整，水平及垂直接縫應支撐牢固並平直緊密接合，支撐或拱架應垂直固立於堅實之基腳上，應防止基腳之鬆軟及下陷，容許承载力應大於其所承受之總荷重。不得直接放置於鋼筋或未達設計強度之混凝土構件上。

(2) 除另有規定外，不得以開挖土面代替構造物直立面之模板。

8. 模板及支撐拆除須按監造單位之指示做各種必要之因應措施。

(1) 模板之拆除時間，以混凝土達到足夠強度，不致因拆模而造成損傷為準。且以儘早拆模以利養護及修補工作之進行為佳，拆模時應謹慎從事，不得振動或衝擊已澆鑄之混凝土。

位 置	拆除模板之時間
版 (淨跨6m以上)	14天
不受外力之柱、牆、墩之側模	3天
明渠	3天

(上列數字未考慮工作載重。拆模後以養護期間氣溫在15度C以上為準，冬季應酌予延長。)

(2) 支撐應於其所支承之混凝土之強度達到足以承受其自重及所載荷重後，始可拆除。拱架應由拱頂分拱線漸次拆除，拆除時金屬件應予取除，並以相當於混凝土配比之水泥砂漿(防水)妥為填補。

9. 裝設完成之模板上不得堆置材料或其他重物。澆置混凝土時，發現模板有變形、鬆動或其他不妥之情形時，應立即停工，並按監造單位之指示做各種必要之因應措施。

混凝土鑽心強度試驗相關規定說明:

混凝土鑽心抗壓強度單顆不得低於75%, 三顆平均不得低於85%。

修正				苗栗縣政府		華聯工程顧問有限公司		比例: 如圖所示	工程名稱: 頭份市土牛溪排水(河心累距5K+677~5K+697)及(河心累距6K+221~6K+281)護岸新建應急工程	
版次	日期	修正者	內容	初審	核准	繪製	複核	本圖內容:		圖號:
				審核	日期	賴忠瑩	張存鴻	施工規範(二)		13 / 14
						賴忠瑩				

樹木移植、步驟及技術要領

步驟1 斷根

1. 樹木移植斷根次數應依樹種適當調整，大樹移植斷根作業至少2次以上。
2. 樹木移植第1次斷根與第2次斷根時間間隔3個月，俟期滿後方可進行樹木移植作業，最後一次斷根後應間隔等待鬚根長出(一般約需30~60天)，根系恢復生長後再行挖掘。
3. 為提高存活率，需先斬斷部分根系(一般為保留其三分之一長度)，等到新的細根長出，可以吸收水分、養分後再行移植。
4. 樹木移植斷根時須先決定根球之直徑大小，一般以樹幹基3~5倍，露出之根剪斷或作環狀剝皮。
5. 樹木移植斷根時將預留根球的範圍劃在地面上，分出數次斷根之部位，在本次斷根部份鑿出一條約 200mm 以上寬度之環溝，深度視根系的深淺而定。
6. 樹木移植如因時間上不許可而只能行一次斷根時，應留2~3條大側根及1~2條主根，作機械性之支持作用；斷根後在環溝內填入砂質壤土和腐熟堆肥。
7. 樹木移植前，應立支柱固定樹木，斷根處理之工具必須優良而鋒利，務使傷口平滑，以助癒合組織形成並快速長出新根。
8. 樹木移植斷根過程中如為截取規定大小之根球而需破壞既有道路時，移植後應將所破壞之道路復原。
9. 樹木移植如道路旁樹木應事先向道路管理單位申請同意後施行。

步驟2 修剪

1. 樹木斷根後無法從土壤中正常吸收水分與養分，因此必須修剪部分枝葉，以減少水分蒸發與養分消耗，修剪樹冠總強度不得超出1/3。
2. 喬木之枯萎、病蟲害枝、徒長枝及蔓藤均應予剪除，樹冠應配合樹型作適當之整枝修剪。

步驟3 土球與樹皮保護

1. 作業時先從表土開始，見表根後再往下挖，遇粗根時應鋸斷不得硬剝，並保持切口平整，以免造成根球鬆動。
2. 掘主要原則儘可能保存較多的根系，不要損傷植株的根部組織，挖掘過程應以人工挖掘，並注意不可使土球遭受破損或鬆裂而破壞根群。
3. 植穴開挖及客土準備，移植植物其挖掘範圍應比原斷根範圍略大，以保護新形成之根群，未免挖掘後樹木傾倒傾斜應先用繩子加以固定。
4. 確定挖掘範圍後再於範圍外挖掘 60 至 80 公分之作業溝至預定深度，應先將預定種植位置在現場標示，經監工人員確認後始可挖穴。植穴開挖一般以根球直徑之 2 倍為宜，深度則與根球高度相同。
5. 植穴內之石礫、混凝土塊、磚塊及其它有礙根系生長之物質應予清除，並速將廢棄物運至棄土地點，植穴開挖後之表面應予挖鬆以利排水，種植前並應先測試排水狀況。
6. 客土應取自排水良好砂質壤土，土壤pH值在5~7.5範圍內，富含有機質，且不能含有底土、礦渣、粘土、石塊、結塊之泥土、活的植物、根、樹枝、有害雜草及其他外來物質，並且不能為泥濘之狀態，均勻混入有機質或其它土壤改良劑。
7. 植穴客土量應參酌根球直徑、根球高、植穴直徑及植穴深度等因素決定。
8. 土球之包裝：喬木吊運前應先將護根土球使用麻布或遮光網包裹，再用草繩以樹幹為起點，從上往下繞到土球底部沿溝底再由另一面到土球上面，再繞樹幹順時針方向纏繞打包，草繩纏繞時應隨繞隨收緊並排好理順，最後斜拉綁緊，一般以八爪對角綁法為標準，以充分確保根球不至鬆脫，損傷根系。

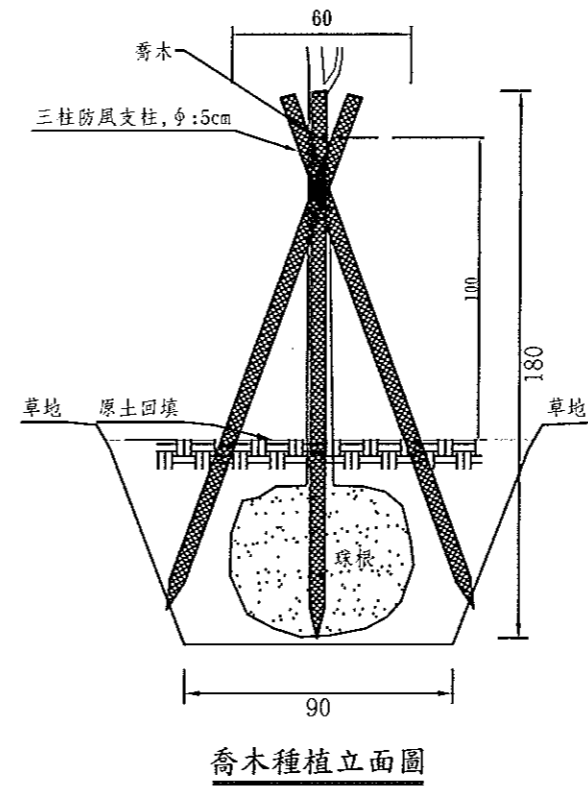
9. 移植時，包裹根部的土球要用繩索束紮結實，以避免破損；同時以吊車運送樹木時，樹皮也需包紮好，以免樹皮受到損傷。
10. 樹木放置妥當之後，無論運送距離長短，均應以繩索固定，以維護人、車及植物之安全。運輸：樹身之保護：喬木吊運前，其主幹應自基部整齊捆紮至最低之分枝處。
11. 吊運繩索細綁處，應以較厚的軟性物質包裹、保護，以免搬運中受損。
12. 事先調查運輸沿線的交通狀況及管線、天橋、牌樓等之高度限制以作妥善的處理。
13. 大樹吊置於車上時，應以橫跨木柱以供樹幹依附，以免下側枝條折斷受損。長距離運輸宜用網布覆蓋，防止強風、烈日之害，根球並應保持完整及濕潤。
14. 以上運輸與裝卸過程，應豎立或標示合乎規定之明顯標誌以警告來往車輛及行人，植物應儘量於當日種植完畢，如植物運抵工地當天未及栽種則應立即存放於蔭涼之土地上，並加遮蔽設施、澆水、以免乾枯、受損。

步驟4 枝架架設及病蟲害防治

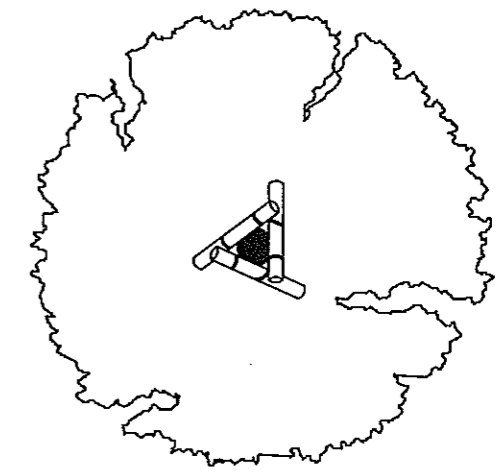
移植後要在樹木周圍架設枝架，以避免樹木傾倒；而在樹幹及被修剪過的樹枝、樹根傷口上，藥劑處理；保括於葉面及樹幹上噴施抗蒸散劑，切除之根部應除塗抹發根激素，以殺菌劑或樹漆等傷口塗料塗抹。

步驟5 灌水與養護

遷移後仍需有一段養護期，期間必須加強灌水，維持穩定而充足的水分，直到根系生長完整。



喬木種植立面圖



三柱防風支柱平面圖

修正			苗栗縣政府		華聯工程顧問有限公司		比例:	工程名稱:頭份市土牛溪排水(河心累距5K+677~5K+697)及(河心累距6K+221~6K+281)護岸新建應急工程	
版次	日期	修正者	內容	初審	核准	繪製	如圖所示	本圖內容: 施工規範(三)	
				審核	日期	賴忠瑩		圖號: 14/14	
						張存鴻			
						賴忠瑩			