

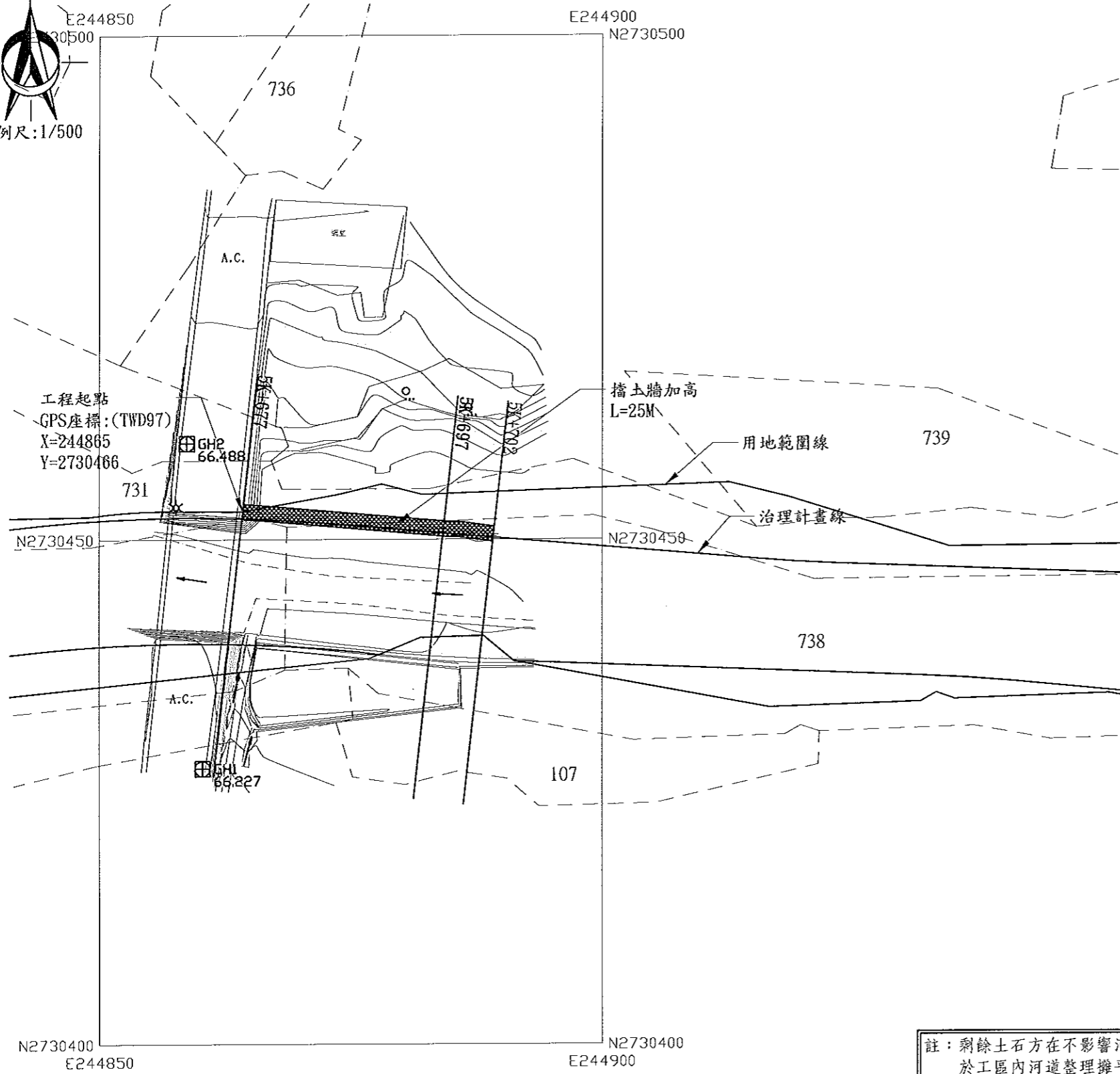
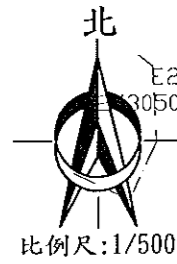
圖例表

.....	地類界	A.C.	AC路面
	土坎	个	竹林
———	硬路面道路	田	圍根點
- - - - -	水邊線	o	電力桿
———	PC擋土牆	*	路燈
———	暗溝	T	臨時屋(棚)
▨	永久房屋	W	水池
———	結構線		草地
	圍床工	→	水流方向
———	橋樑		

站號	X 座標	Y 座標
6K+ 171	245178.627	2730409.174
6K+ 181	245187.284	2730411.506
6K+ 201	245212.337	2730412.976
6K+ 221	245228.514	2730400.195
6K+ 241	245243.781	2730391.547
6K+ 261	245262.192	2730383.655
6K+ 281	245270.647	2730375.977

註：剩餘土石方在不影響河道行水區內於工區內河道整理攤平處理

修正				苗栗縣政府		華聯工程顧問有限公司		比例：如圖所示	工程名稱：頭份市土牛溪排水(河心累距5K+677~5K+697)及(河心累距6K+221~6K+281)護岸新建應急工程	
版次	日期	修正者	內容	初審	核准	繪製	複核	本圖內容：6K+281~6K+171工程平面圖		圖號：2/14
				審核	日期	初核	日期			
						賴忠瑩				
						賴忠瑩				



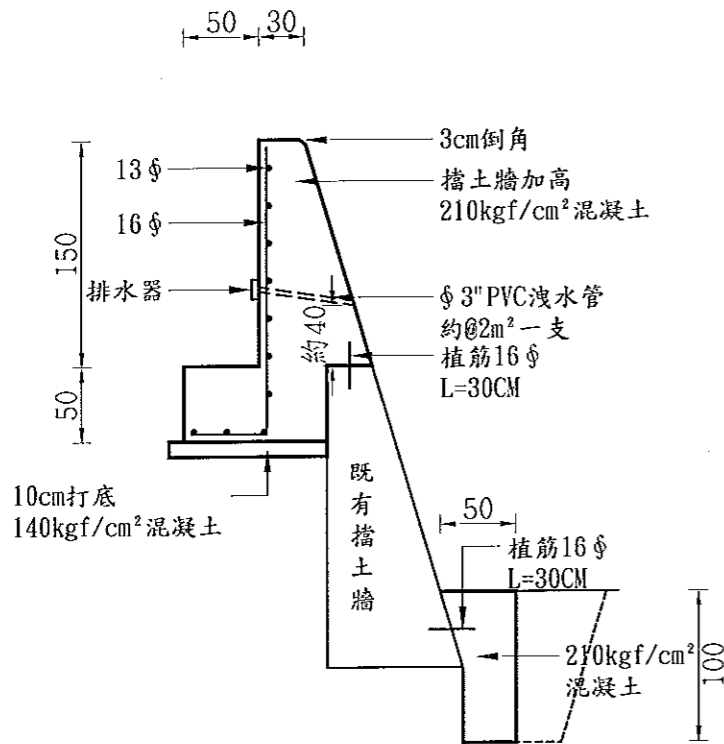
樁號	X 座標	Y 座標
5K+ 677	244875.7257	2730453.835
5K+ 697	244895.6595	2730452.129
5K+ 702	244900.6309	2730451.594

圖例表

圖示	地物名稱	圖示	地物名稱
.....	地類界	A.C.	AC路面
	土坎	↑	竹林
———	硬路面道路	田	圍根點
- - - -	水邊線	○	電力桿
———	PC擋土牆	*	路燈
———	暗溝	T	臨時屋(棚)
▨	永久房屋	W	水池
———	結構線	山	草地
	圍床工	→	水流方向
———	橋樑		

註：剩餘土石方在不影響河道行水區內於工區內河道整理攤平處理

修正				苗栗縣政府		華聯工程顧問有限公司		比例： 如圖所示	工程名稱：頭份市土牛溪排水(河心累距5K+677~5K+697)及(河心累距6K+221~6K+281)護岸新建應急工程	
版次	日期	修正者	內容	初審	核准	繪製	覆核	本圖內容： 5K+677~5K+702工程平面圖		圖號： 3/14
				審核	日期	初核	日期			
						賴忠瑩				
						賴忠瑩				



擋土牆加高標準斷面圖 S=1/50

註1:護岸約20公尺須設1cm厚蔗板伸縮縫一道
2:鋼筋保護層,基礎10cm、牆身7.5cm

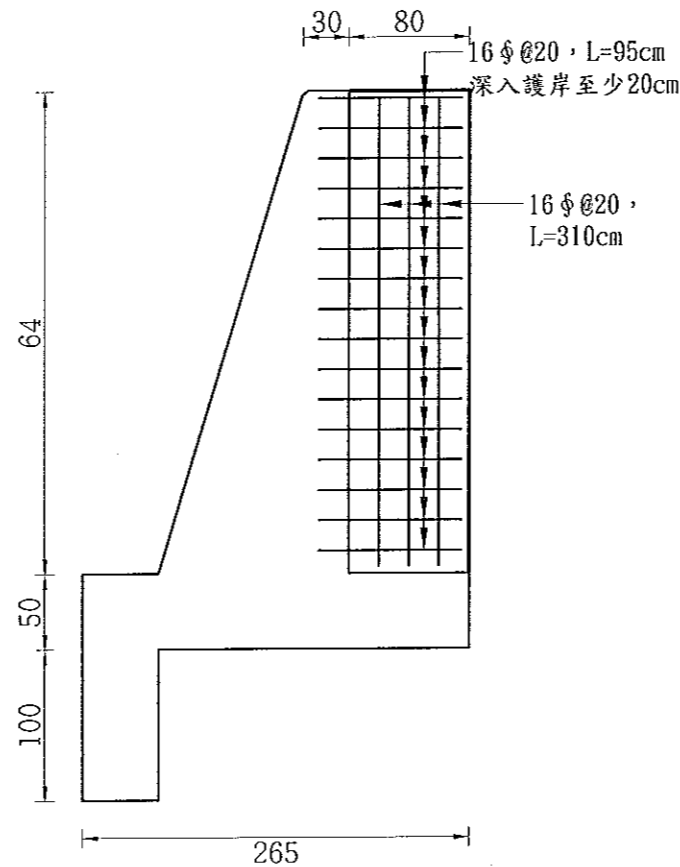
擋土牆加高每公尺工程數量表

工程項目	單位	數量
140kgf/cm ² 混凝土	m ³	0.11
210kgf/cm ² 混凝土	m ³	1.65
軀體模板	m ²	3.57
鋼筋	kg	28.49

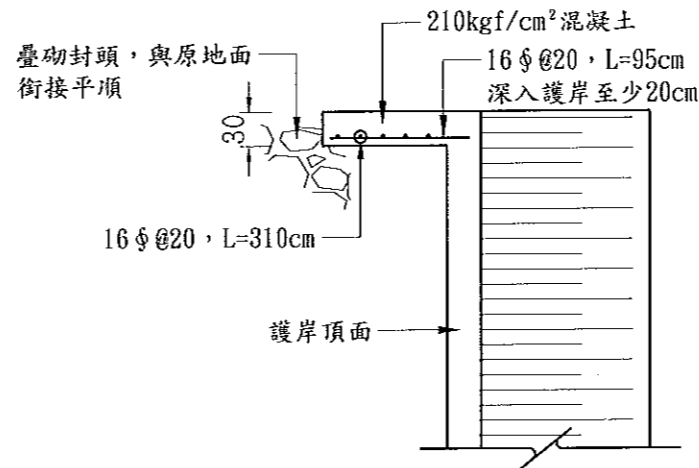
擋土牆加高每公尺鋼筋表:(以長度9公尺分析)

型號尺寸 (cm)	稱號 (D)	間距 (cm)	a (cm)	b (cm)	長度 (cm)	支數 (支)	單位重 (kg/m)	總重 (kg)	每公尺 (kg)
a	13φ	25	952	—	952	10	0.994	94.63	28.49
b	16φ	25	190	50	240	36	1.550	133.92	
c	16φ	30	30	—	60	30	1.550	27.90	

*表示搭接, 搭接長度52cm



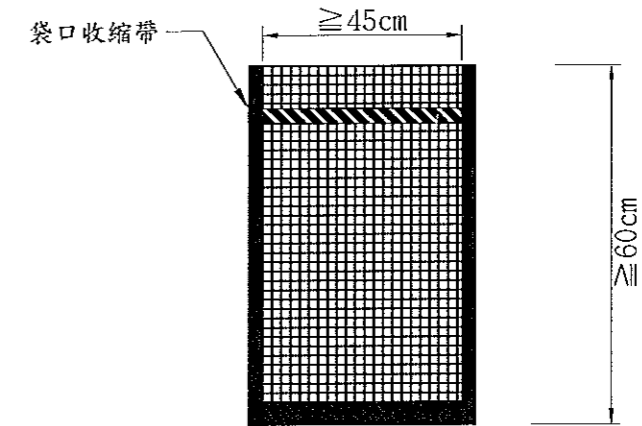
端牆剖面圖 N.S.



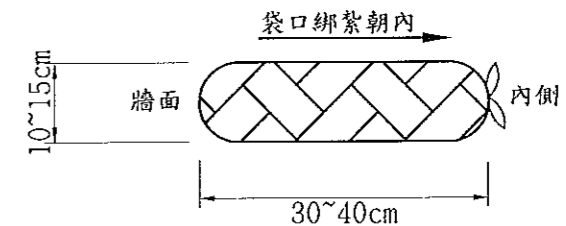
端牆(上視圖) N.S.

端牆每處工程數量表

工程項目	單位	數量
210kgf/cm ² 混凝土	m ³	0.77
軀體模板	m ²	5.12
鋼筋	kg	37.98



抗沖蝕網袋標準圖



網袋裝填後示意圖

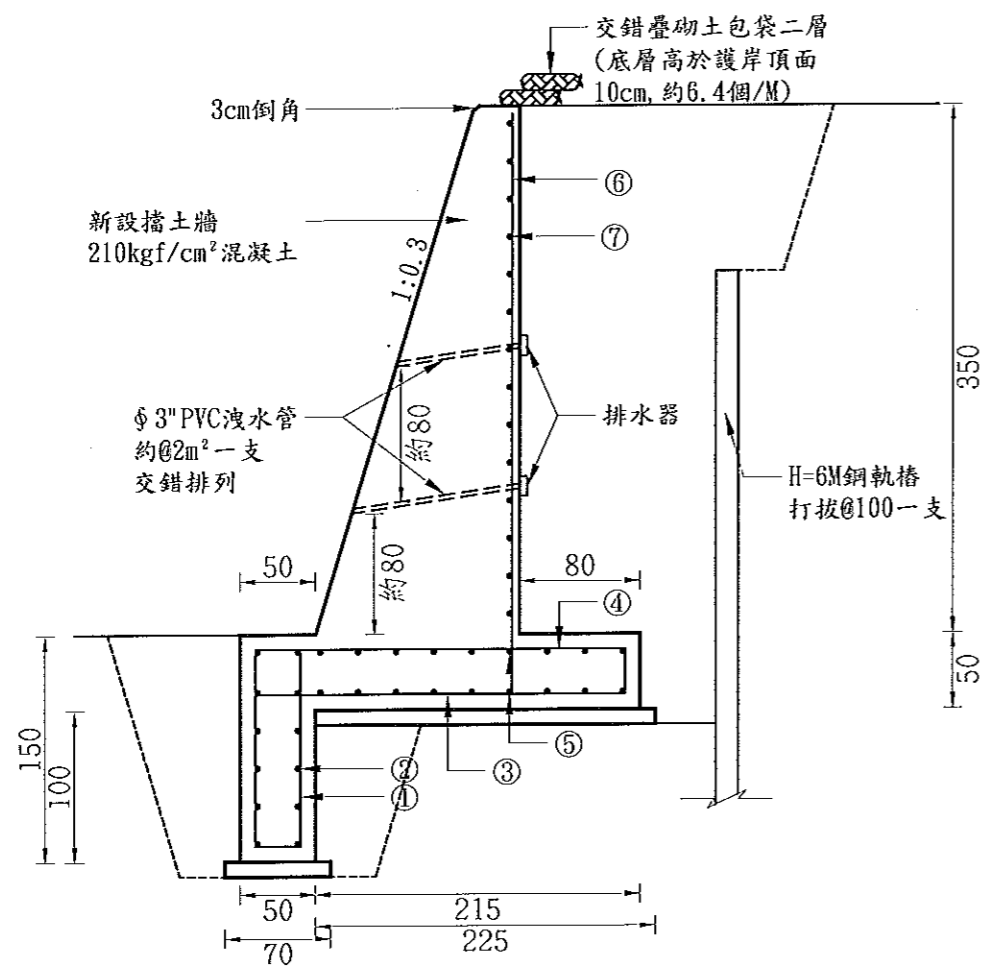
抗沖蝕網袋(或同等品)

測試項目	單位	規格	規範依據
材質		PE、PP	燃燒法
縱向極限抗拉強度	kN/m	≥15	ASTM D4595 或 CNS 13300
橫向極限抗拉強度	kN/m	≥15	ASTM D4595 或 CNS 13300
橫向5%應變強度	kN/m	≥10	ASTM D4595 或 CNS 13300
網目大小	mm	1.5*1.5(±0.3)	量尺量測

注:

1. 材料使用前需提供一年內之合格試驗證明文件由監造單位核可, 惟必要時得進行抽驗。
2. 袋體顏色: 環保綠色。
3. 本產品得檢送相關證明文件採用同等品。
4. 裝填時土袋需翻面, 縫線不外露。

修正				苗栗縣政府		華聯工程顧問有限公司		比例:	工程名稱: 頭份市土牛溪排水(河心累距5K+677~5K+697)及(河心累距6K+221~6K+281)護岸新建應急工程	
版次	日期	修正者	內容	初審	核准	繪製	複核	如圖所示	本圖內容: 擋土牆加高標準斷面圖、端牆剖面圖、端牆(上視圖)、抗沖蝕網袋標準圖	
				審核	日期	初核	日期	圖號:		
						賴忠瑩			3 / E	
						賴忠瑩				



擋土牆標準斷面圖 S=1/50

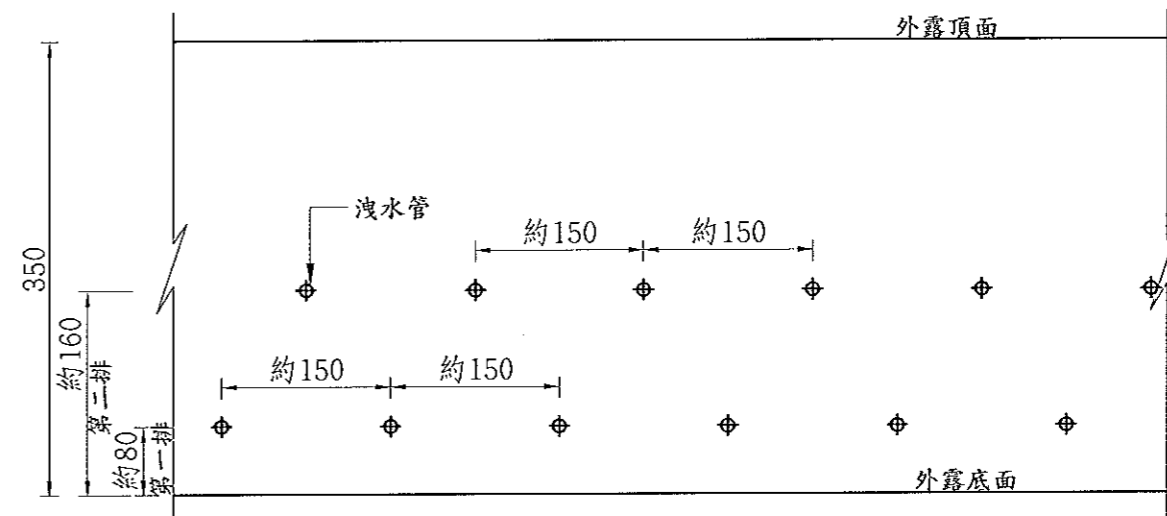
註1: 護岸約20公尺須設1cm厚蔗板伸縮縫一道
2: 鋼筋保護層, 基礎10cm、牆身7.5cm

擋土牆加高每公尺工程數量表

工程項目	單位	數量
140kgf/cm ² 混凝土	m ³	0.29
210kgf/cm ² 混凝土	m ³	4.71
軀體模板	m ²	10.05
鋼筋	kg	132.75

擋土牆每公尺鋼筋表:(以長度9公尺分析)

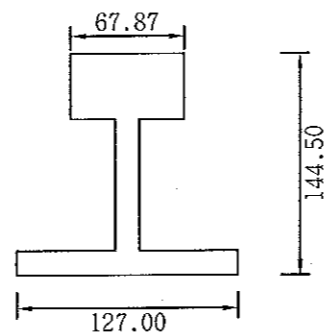
編號	型號尺寸 (cm)	稱號 (D)	間距 (cm)	a (cm)	b (cm)	長度 (cm)	支數 (支)	單位重 (kg/m)	總重 (kg)	每公尺 (kg)
①	□	16 Φ	25	130	30	320	36	1.550	178.56	132.75
②	—	13 Φ	25	952	—	952	12	0.994	113.56	
③	—	16 Φ	25	245	30	305	36	1.550	170.19	
④	—	16 Φ	25	245	30	305	36	1.550	170.19	
⑤	—	13 Φ	25	952	—	952	18	0.994	170.33	
⑥	—	16 Φ	25	385	80	465	36	1.550	259.47	
⑦	—	13 Φ	25	952	—	952	14	0.994	132.48	



洩水管佈設圖 N.S.

排水器及洩水管規範:

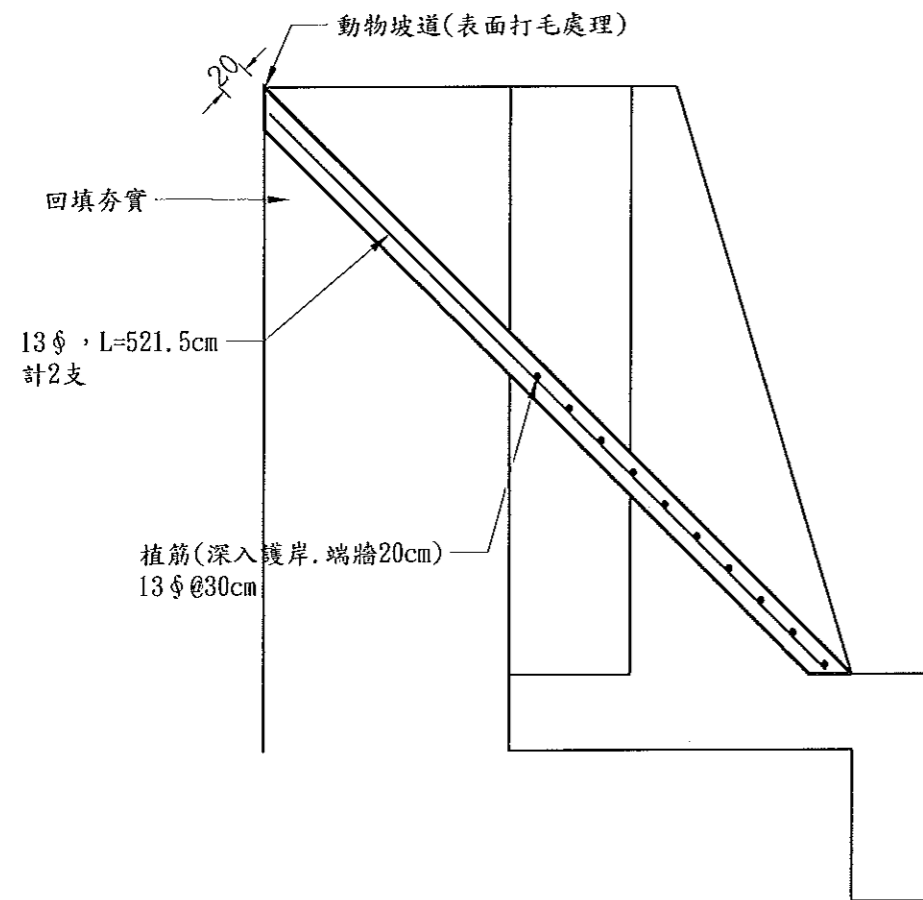
- 所有擋土牆均應設置洩水孔, 其形式大小位置除設計圖另有規定外, 須用內徑約Φ3" PVC管(管厚2.6mm以上)為之, 洩水孔之位置約以[2m²]設置一處, 並得視實際情形酌予增減, 洩水孔之進口處應置放尼龍袋包紮之透水材料或排水器, 以防止泥沙堵塞。
- 為確保品質及安裝數量, 排水器安裝施工前須先由監造單位審查出廠證明及一年內檢驗合格報告並清點數量無誤後, 始可施工。
- 排水器檢驗規定:
 - 材質: 主要成分PP(聚丙烯)、PE(聚乙烯)或ABS(丙烯-丁二烯-苯乙烯)等耐候性材質。
 - 最大承受力: 100kgf以上或抗壓強度1.6kg/cm²
 - 排水性能: 200cc/sec以上。



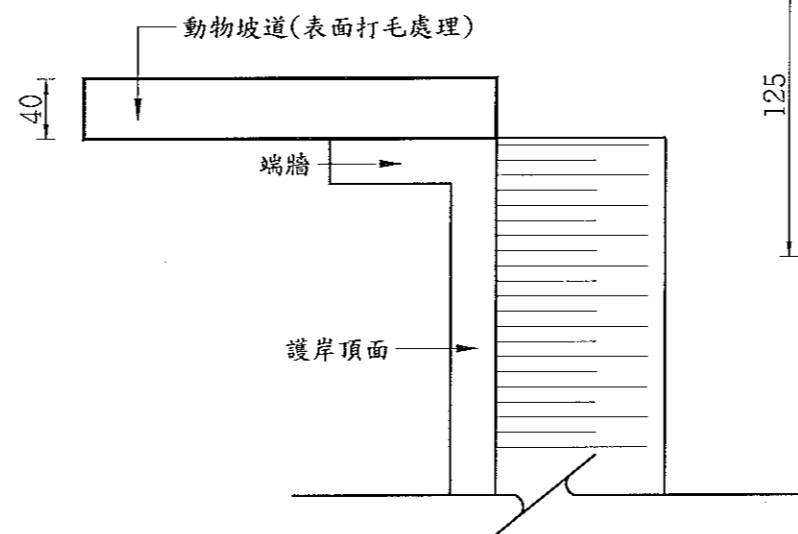
鋼軌樁斷面圖

註: 鋼軌樁50kg/m級

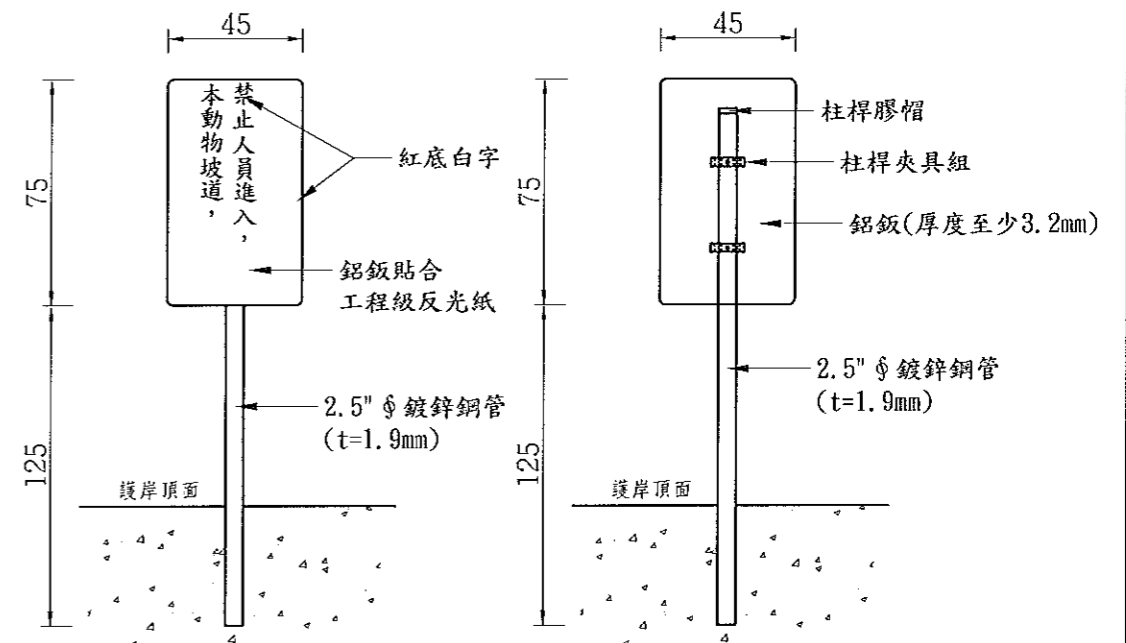
修正				苗栗縣政府		華聯工程顧問有限公司		比例:	工程名稱: 頭份市土牛溪排水(河心累距5K+677~5K+697)及(河心累距6K+221~6K+281)護岸新建應急工程	
版次	日期	修正者	內容	初審	核准	繪製	複核	如圖所示	本圖內容: 擋土牆標準斷面圖、鋼軌樁斷面圖、洩水管佈設圖	
				審核	日期	初核	日期	圖號:		
						賴忠瑩			④ / ⑤	
						賴忠瑩				



動物坡道剖面圖

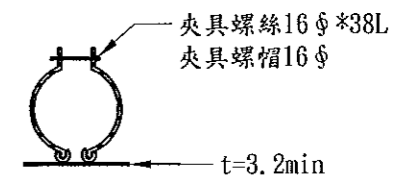


動物坡道上視圖



正立面圖

背立面圖



柱桿夾具組詳圖

警告標誌牌詳圖 N. S.

註: 警告標誌牌豎立於護岸頂端處。

動物坡道設置工程數量表

工程項目	單位	數量
210kgf/cm ² 混凝土	m ³	0.44
軀體模板	m ²	5.52
鋼筋	kg	16.34

※動物坡道施工位置僅供參考, 可依現況實際需求由監造單位指定位置施設之。

修正				苗栗縣政府		華聯工程顧問有限公司		比例:	工程名稱: 頭份市土牛溪排水(河心累距5K+677~5K+697)及(河心累距6K+221~6K+281)護岸新建應急工程	
版次	日期	修正者	內容	初審	核准	繪製	複核	如圖所示		
				審核	日期	賴忠瑩		本圖內容: 動物坡道剖面圖、動物坡道上視圖、警告標誌牌詳圖	圖號: 5/E	
						賴忠瑩				