



經濟部水利署第六河川局
Sixth River Management Office, WRA, MOEA

曾文溪排水分洪箱涵
上游 8K+420~9K+020 護岸新建工程併
辦土石標售
(111-B-00201-001-006)

112 年 05 月份
生態保育措施自主檢查表

承攬廠商:岡山營造有限公司

生態保育措施自主檢查表
曾文溪排水分洪箱涵上游 8K+420~9K+020 護岸新建工程併
辦土石標售

表號： 5 檢查日期： 112/05/31
 施工進度： 40.77 % 預定完工日期： 113/01/09

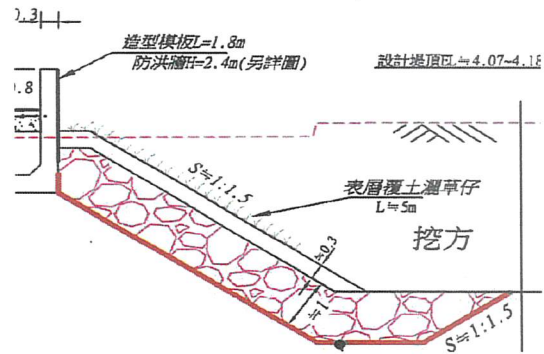
項次	項次	檢查項目	執行結果				執行狀況 陳述
			非執行 期間	已執行/ 執行中	執行 不完整	未 執行	
生態友善措施	1	完工後於堤前撒播狗牙根、假儉草等原生種草籽。	✓				堤前護坡施工中，於完工後播撒草籽
	2	堤後栽植薜荔、苦檻藍或七里香等原生灌叢	✓				堤後側溝施工中，於完工後植栽原生灌叢
	3	左、右岸堤後側溝設置動物逃生通道，通道出口優先設置於灌叢、荒草地或農田		✓			堤後側溝施工中，於左右側牆皆設有動物逃生通道
	4	河床原有之塊石建議予以保留，施工後散佈於渠底，增加水域多樣性。		✓			河床原有塊石皆保留
備註：表格內標示底色的檢查項目請附上照片，以記錄執行狀況及工區生態環境變化							

現場檢查人員： 林雅 _{5/31}

工地負責人： 李源秋 _{5/31}

1.完工後於堤前撒播狗牙根、假儉草等原生種草仔

[設計圖]



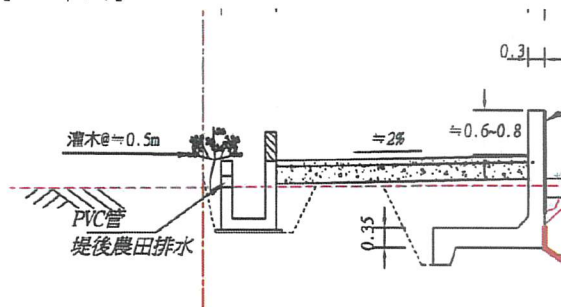
[施工中]

日期：
說明：

日期：
說明：

2.堤後栽植薜荔、苦檻藍或七里香等原生灌叢

[設計圖]



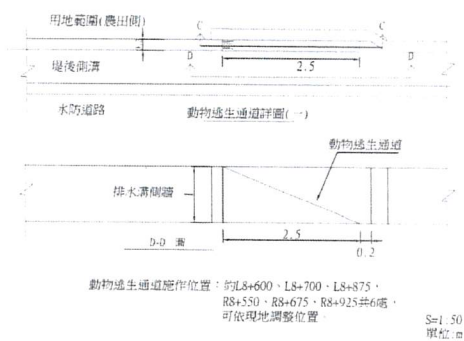
[施工中]

日期：
說明：

日期：
說明：

3.左、右岸堤後側溝設置動物逃生通道，通道出口優先設置於灌叢、荒草地或農田

[設計圖]



[施工中]

日期：
說明：

日期：
說明：

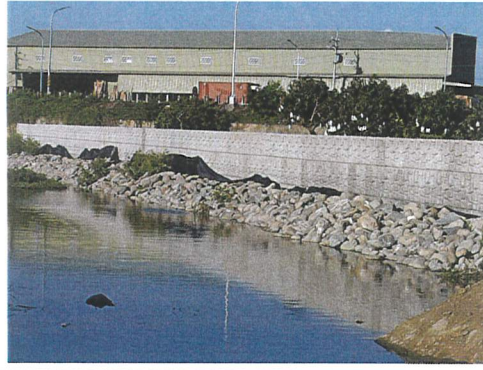
4. 河床原有之塊石建議予以保留，施工後散佈於渠底，增加水域多樣性。

[施工前]



日期:
說明:

[施工中]

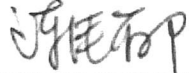


日期:112.05.31

說明: 河床原有塊石皆保留,並鋪設於
渠道內。

公共工程施工中營造業生態專業人員檢查紀錄表

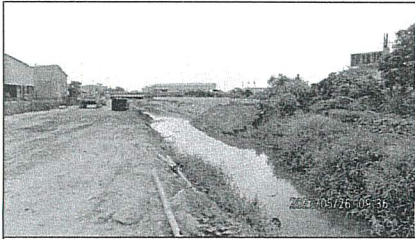
編號：05

一、工程名稱	曾文溪排水分洪箱涵上游 8K+420~9K+020 護岸新建工程併辦土石標售				
二、工程主辦機關	經濟部水利署第六河川局				
三、承攬廠商	岡山營造有限公司				
四、填表日期	2023/5/26				
五、工程進度概述	1. 8K+500-731 渠底挖掘	預定進度	24.05%		
		實際進度	37.84%		
六、檢查生態保育措施執行情形	檢查項目	勘查結果		辦理情形	備註
		合格	不合格		
	(一)完工後於堤前撒播狗牙根、假儉草等原生種草籽	—	—		
	(二)堤後栽植薜荔、苦檻藍或七里香等原生灌叢	—	—		
	(三)左、右岸堤後側溝設置動物逃生通道，通道出口優先設置於灌叢、荒草地或農田	V	—	左、右岸已預留位置，通道斜面未施作	
(四)河床原有之塊石建議予以保留，施工後散佈於渠底，增加水域多樣性	—	—			
七、發生施工中環境生態異常之原因分析、解決施工技術問題概況	未發生施工中環境生態異常情形。				
八、施工中發現有生態保育實際需求或遇環境生態異常需調整生態保育措施之情形	過水路應埋設涵管，避免溪水斷流。請颱風來襲前疏通阻礙溪水通行之處。				
九、其他依法令及契約約定生態專業人員應辦事項辦理情形（如檢查生態保育措施自主檢查表等）	施工廠商填查 4 月份生態保育措施自主檢查表無問題。				
十、生態專業人員簽章：	國立臺南大學流域生態環境保育研究中心專案經理陳佳郁 				

註：

1. 本表格式僅供參考，各機關亦得依工程性質及約定事項自行增訂之。
2. 本表填報時機如下：(1) 生態專業人員依經濟部水利署工程廠商施工階段生態檢核作業補充說明 第四點第 9 項規定參與生態保育措施執行情形檢查時。(2) 各機關於契約中約定。
3. 有關上開填報時機及頻率，應明示於施工計畫書中。

影像拍攝日期：2023/5/26

 <p>2023/05/26 04:33</p>	 <p>2023/05/26 04:34</p>	 <p>2023/05/26 04:33</p>
安吉路至公學路施工狀況，石籠護岸區段兩岸濱溪尚未擾動	公學路下游	公學路下游過水路阻斷水流
 <p>2023/05/26 13:22</p>	 <p>2023/05/26 13:22</p>	 <p>2023/05/26 05:22</p>
施工起點溪水斷流	施工起點與下游段工程銜接處水域未受阻	塊石暫置區利用裸露地