

水防道路(鋪10cm厚A.C路面) 0K+900~2K+360 W=7.3m

鋪排 ϕ 25cm石塊(背填 \approx 0.30cm³混凝土) 0K+890~2K+360(含5處堤防收邊)

箱涵(2.5m*2.5m) 1K+040處 L=7.9m(含水門乙座)

堤防基礎 0K+890~2K+360(含5處堤防收邊)

埋設 ϕ 90cmR.C.P涵管 L=12+9*5=57m
0K+918處(含水門乙座)
1K+275處、1K+436處
1K+680處、1K+900處、2K+100處

箱籠保護工
0K+890起~1K+160止
1K+400起~1K+995止
2K+031起~2K+360止

護欄基礎(左側)

左側	高度	長度m
0K+900~1K+040止	80cm	150
1K+043起~1K+100止	80~120cm	92
1K+372後~1K+650止	80~150cm	278
2K+120起~2K+360止	80~150cm	240
總長:		760

護欄基礎(右側)

右側	高度	長度m
1K+043起~1K+145止	80cm	102
1K+330起~1K+372前止	80cm	42
1K+372後起~1K+900止	80~150cm	528
2K+120起~2K+360止	80cm	240
總長:		912

L型擋土牆

左側	高度	長度m
1K+100起~1K+180止	200~600cm	45
1K+207~1K+372前止	600~200cm	68
1K+650起~1K+995止	200~900cm	345
2K+031起~2K+120止	900~200cm	89
總長:		547

右側	高度	長度m
0K+918起~1K+040止	300cm	122
1K+145起~1K+180止	200~400cm	35
1K+207起~1K+330止	600~200cm	123
1K+900起~1K+995止	200~700cm	95
2K+031起~2K+120止	700~200cm	89
總長:		464

集水井(1.35m*1.35m*1.35m)
0K+918處、1K+275處、1K+436處
1K+680處、1K+900處、2K+100處

生態草溝
右側
0K+918起~1K+040止 長度m 122
1K+043~1K+180止 137
1K+207起~1K+995止 788
2K+031後~2K+360止 329
總長: 1376

修正		內容	
版次	日期	修正者	內容

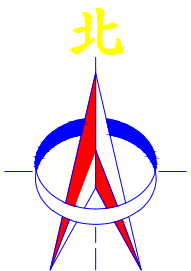
苗栗縣政府		華聯工程顧問有限公司	
初審	核准	繪製	複核
		賴忠瑩	
審核	日期	初核	日期
		賴忠瑩	

比例: 如圖所示
本圖內容: 工程佈置平面圖(一)

工程名稱: 通霄溪「鐵路橋上下游堤防及孫厝堤防延長工程」
圖號: DP-01

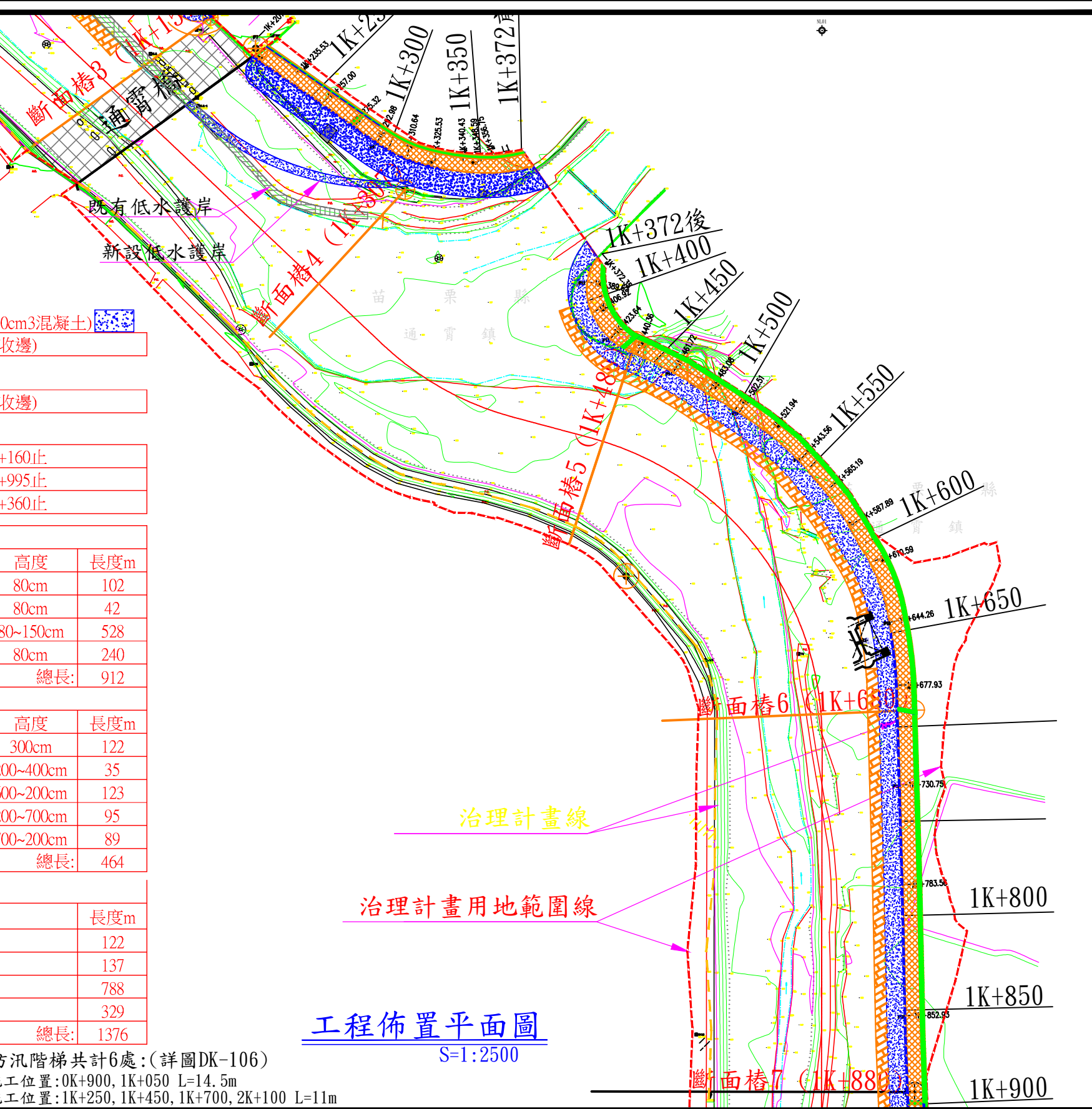
工程佈置平面圖
S=1:2500

防汛階梯共計6處:(詳圖DK-106)
施工位置:0K+900, 1K+050 L=14.5m
施工位置:1K+250, 1K+450, 1K+700, 2K+100 L=11m




苗栗縣
通霄鎮

治理計畫用地範圍線




水防道路(鋪10cm厚A.C路面) 
0K+900~2K+360 W=7.3m

鋪排 ϕ 25cm石塊(背填 \approx 0.30cm³混凝土) 
0K+890~2K+360(含5處堤防收邊)

箱涵(2.5m*2.5m) 
1K+040處 L=7.9m(含水門乙座)

堤防基礎
0K+890~2K+360(含5處堤防收邊)

埋設 ϕ 90cm R.C.P涵管 L=12+9*5=57m
0K+918處(含水門乙座)
1K+275處、1K+436處
1K+680處、1K+900處、2K+100處


箱籠保護工 
0K+890起~1K+160止
1K+400起~1K+995止
2K+031起~2K+360止


護欄基礎(左側)			護欄基礎(右側)		
左側	高度	長度m	右側	高度	長度m
0K+900~1K+040止	80cm	150	1K+043起~1K+145止	80cm	102
1K+043起~1K+100止	80~120cm	92	1K+330起~1K+372前止	80cm	42
1K+372後~1K+650止	80~150cm	278	1K+372後起~1K+900止	80~150cm	528
2K+120起~2K+360止	80~150cm	240	2K+120起~2K+360止	80cm	240
		總長:			總長:
		760			912

護欄基礎(左側)			護欄基礎(右側)		
左側	高度	長度m	右側	高度	長度m
0K+918起~1K+040止	300cm	122	1K+145起~1K+180止	200~400cm	35
1K+207起~1K+330止	600~200cm	123	1K+900起~1K+995止	200~700cm	95
2K+031起~2K+120止	700~200cm	89	2K+031起~2K+120止	700~200cm	89
		總長:			總長:
		547			464

L型擋土牆			L型擋土牆		
左側	高度	長度m	右側	高度	長度m
1K+100起~1K+180止	200~600cm	45	0K+918起~1K+040止	300cm	122
1K+207~1K+372前止	600~200cm	68	1K+145起~1K+180止	200~400cm	35
1K+650起~1K+995止	200~900cm	345	1K+207起~1K+330止	600~200cm	123
2K+031起~2K+120止	900~200cm	89	1K+900起~1K+995止	200~700cm	95
		總長:			總長:
		547			464

L型擋土牆			L型擋土牆		
左側	高度	長度m	右側	高度	長度m
0K+918起~1K+040止	300cm	122	1K+145起~1K+180止	200~400cm	35
1K+043~1K+180止	200~400cm	137	1K+207起~1K+330止	600~200cm	123
1K+207起~1K+995止	600~200cm	788	1K+900起~1K+995止	200~700cm	95
2K+031起~2K+120止	700~200cm	89	2K+031起~2K+120止	700~200cm	89
		總長:			總長:
		547			464

集水井(1.35m*1.35m*1.35m) 
0K+918處、1K+275處、1K+436處
1K+680處、1K+900處、2K+100處

生態草溝 
右側
0K+918起~1K+040止 長度m 122
1K+043~1K+180止 137
1K+207起~1K+995止 788
2K+031後~2K+360止 329

護坡植生(洪水以上)
0K+890~2K+360(含5處堤防收邊)

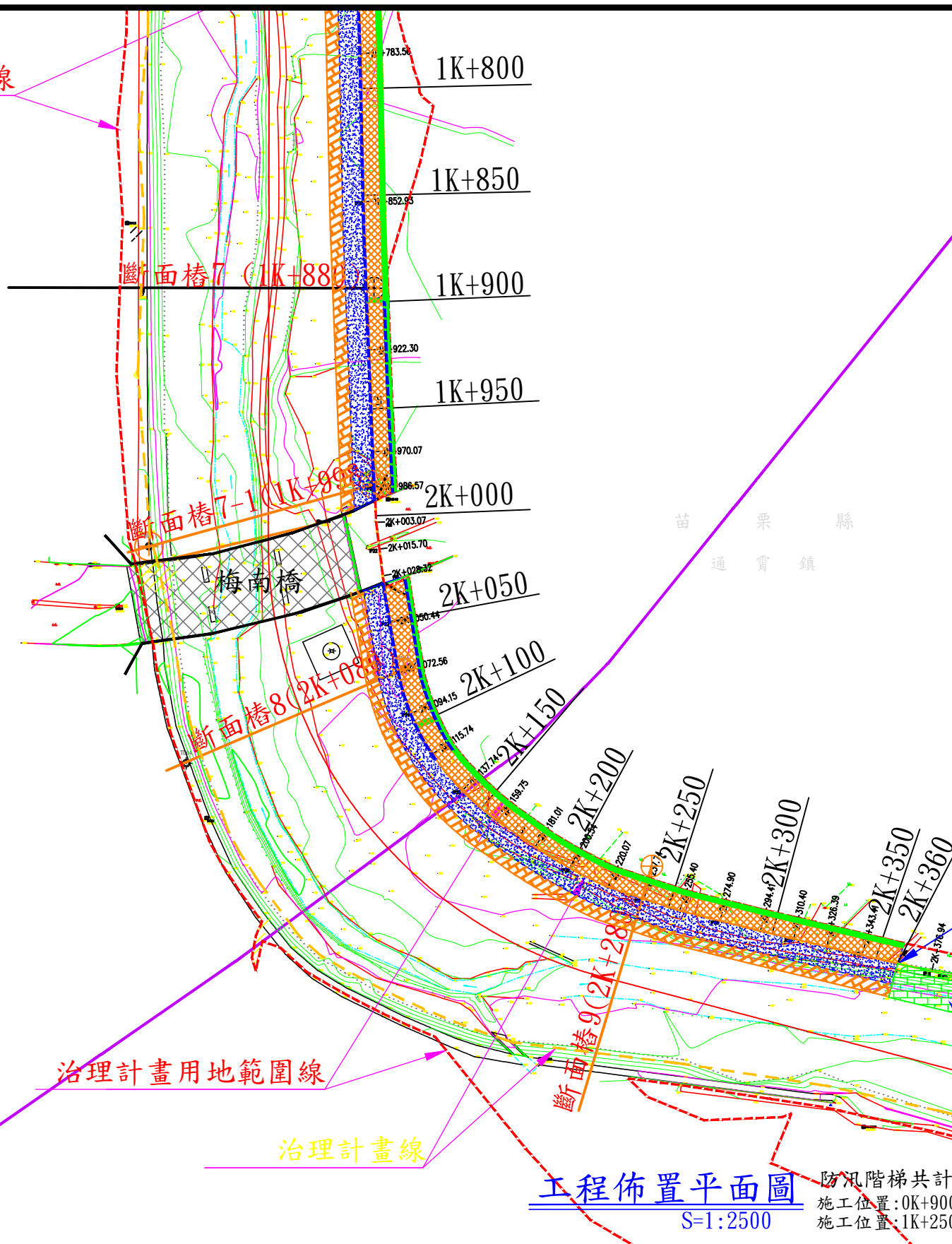
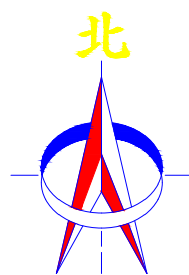
總長: 1376

工程佈置平面圖
S=1:2500

防汛階梯共計6處:(詳圖DK-106)
施工位置:0K+900, 1K+050 L=14.5m
施工位置:1K+250, 1K+450, 1K+700, 2K+100 L=11m

修正				苗栗縣政府		華聯工程顧問有限公司		比例:	工程名稱:	
版次	日期	修正者	內容	初審	核准	繪製	複核	如圖所示	通霄溪「鐵路橋上下游堤防及孫厝堤防延長工程」	
				審核	日期	初核	日期	本圖內容:	圖號:	
						賴忠瑩		工程佈置平面圖(二)	DP-02	
						賴忠瑩				

治理計畫用地範圍線



水防道路(鋪10cm厚A.C路面) 0K+900~2K+360 W=7.3m	鋪排 \$ 25cm石塊(背填≒0.30cm³混凝土) 0K+890~2K+360(含5處堤防收邊)																																										
箱涵(2.5m*2.5m) 1K+040處 L=7.9m(含水門乙座)	堤防基礎 0K+890~2K+360(含5處堤防收邊)																																										
埋設 \$ 90cmR.C.P涵管 L=12+9*5=57m 0K+918處(含水門乙座) 1K+275處、1K+436處 1K+680處、1K+900處、2K+100處	箱籠保護工 0K+890起~1K+160止 1K+400起~1K+995止 2K+031起~2K+360止																																										
護欄基礎(左側)	護欄基礎(右側)																																										
<table border="1"> <thead> <tr> <th>左側</th> <th>高度</th> <th>長度m</th> <th>右側</th> <th>高度</th> <th>長度m</th> </tr> </thead> <tbody> <tr> <td>0K+900~1K+040止</td> <td>80cm</td> <td>150</td> <td>1K+043起~1K+145止</td> <td>80cm</td> <td>102</td> </tr> <tr> <td>1K+043起~1K+100止</td> <td>80~120cm</td> <td>92</td> <td>1K+330起~1K+372前止</td> <td>80cm</td> <td>42</td> </tr> <tr> <td>1K+372後~1K+650止</td> <td>80~150cm</td> <td>278</td> <td>1K+372後起~1K+900止</td> <td>80~150cm</td> <td>528</td> </tr> <tr> <td>2K+120起~2K+360止</td> <td>80~150cm</td> <td>240</td> <td>2K+120起~2K+360止</td> <td>80cm</td> <td>240</td> </tr> <tr> <td colspan="3">總長: 760</td> <td colspan="3">總長: 912</td> </tr> </tbody> </table>	左側	高度	長度m	右側	高度	長度m	0K+900~1K+040止	80cm	150	1K+043起~1K+145止	80cm	102	1K+043起~1K+100止	80~120cm	92	1K+330起~1K+372前止	80cm	42	1K+372後~1K+650止	80~150cm	278	1K+372後起~1K+900止	80~150cm	528	2K+120起~2K+360止	80~150cm	240	2K+120起~2K+360止	80cm	240	總長: 760			總長: 912									
左側	高度	長度m	右側	高度	長度m																																						
0K+900~1K+040止	80cm	150	1K+043起~1K+145止	80cm	102																																						
1K+043起~1K+100止	80~120cm	92	1K+330起~1K+372前止	80cm	42																																						
1K+372後~1K+650止	80~150cm	278	1K+372後起~1K+900止	80~150cm	528																																						
2K+120起~2K+360止	80~150cm	240	2K+120起~2K+360止	80cm	240																																						
總長: 760			總長: 912																																								
L型擋土牆																																											
<table border="1"> <thead> <tr> <th>左側</th> <th>高度</th> <th>長度m</th> <th>右側</th> <th>高度</th> <th>長度m</th> </tr> </thead> <tbody> <tr> <td>1K+100起~1K+180止</td> <td>200~600cm</td> <td>45</td> <td>0K+918起~1K+040止</td> <td>300cm</td> <td>122</td> </tr> <tr> <td>1K+207~1K+372前止</td> <td>600~200cm</td> <td>68</td> <td>1K+145起~1K+180止</td> <td>200~400cm</td> <td>35</td> </tr> <tr> <td>1K+650起~1K+995止</td> <td>200~900cm</td> <td>345</td> <td>1K+207起~1K+330止</td> <td>600~200cm</td> <td>123</td> </tr> <tr> <td>2K+031起~2K+120止</td> <td>900~200cm</td> <td>89</td> <td>1K+900起~1K+995止</td> <td>200~700cm</td> <td>95</td> </tr> <tr> <td colspan="3">總長: 547</td> <td colspan="3">2K+031起~2K+120止 700~200cm 89</td> </tr> <tr> <td colspan="3"></td> <td colspan="3">總長: 464</td> </tr> </tbody> </table>	左側	高度	長度m	右側	高度	長度m	1K+100起~1K+180止	200~600cm	45	0K+918起~1K+040止	300cm	122	1K+207~1K+372前止	600~200cm	68	1K+145起~1K+180止	200~400cm	35	1K+650起~1K+995止	200~900cm	345	1K+207起~1K+330止	600~200cm	123	2K+031起~2K+120止	900~200cm	89	1K+900起~1K+995止	200~700cm	95	總長: 547			2K+031起~2K+120止 700~200cm 89						總長: 464			
左側	高度	長度m	右側	高度	長度m																																						
1K+100起~1K+180止	200~600cm	45	0K+918起~1K+040止	300cm	122																																						
1K+207~1K+372前止	600~200cm	68	1K+145起~1K+180止	200~400cm	35																																						
1K+650起~1K+995止	200~900cm	345	1K+207起~1K+330止	600~200cm	123																																						
2K+031起~2K+120止	900~200cm	89	1K+900起~1K+995止	200~700cm	95																																						
總長: 547			2K+031起~2K+120止 700~200cm 89																																								
			總長: 464																																								
集水井(1.35m*1.35m*1.35m) 0K+918處、1K+275處、1K+436處 1K+680處、1K+900處、2K+100處	生態草溝 右側 0K+918起~1K+040止 1K+043~1K+180止 1K+207起~1K+995止 2K+031後~2K+360止	長度m 122 137 788 329 總長: 1376																																									
護坡植生(洪水位以上) 0K+890~2K+360(含5處堤防收邊)																																											

工程佈置平面圖
S=1:2500

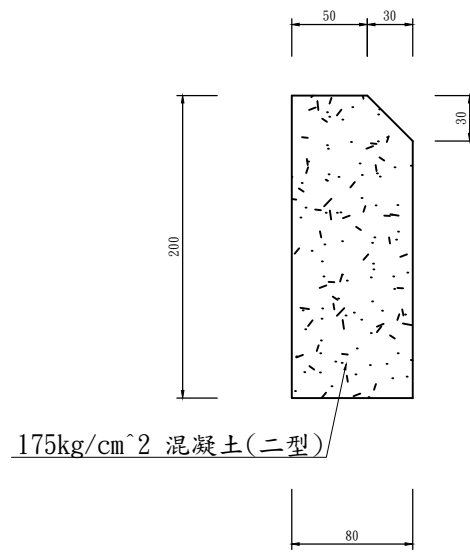
防汛階梯共計6處:(詳圖DK-106)
施工位置:0K+900,1K+050 L=14.5m
施工位置:1K+250,1K+450,1K+700,2K+100 L=11m

修正				苗栗縣政府		華聯工程顧問有限公司		比例:	工程名稱:	
版次	日期	修正者	內容	初審	核准	繪製	複核	如圖所示	通霄溪「鐵路橋上下游堤防及孫厝堤防延長工程」	
				審核	日期	初核	日期	本圖內容:	工程佈置平面圖(三)	圖號: DP-03
						賴忠瑩				
						賴忠瑩				

護欄每塊數量表(計:152座)

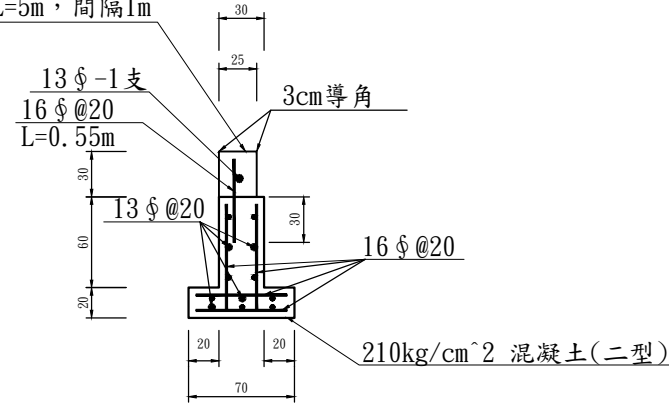
210kgf/cm²混凝土(二型):0.38m³

模 板:3.15m²
鋼 筋:29.96kg
13 ϕ :4.77kg
16 ϕ :25.19kg

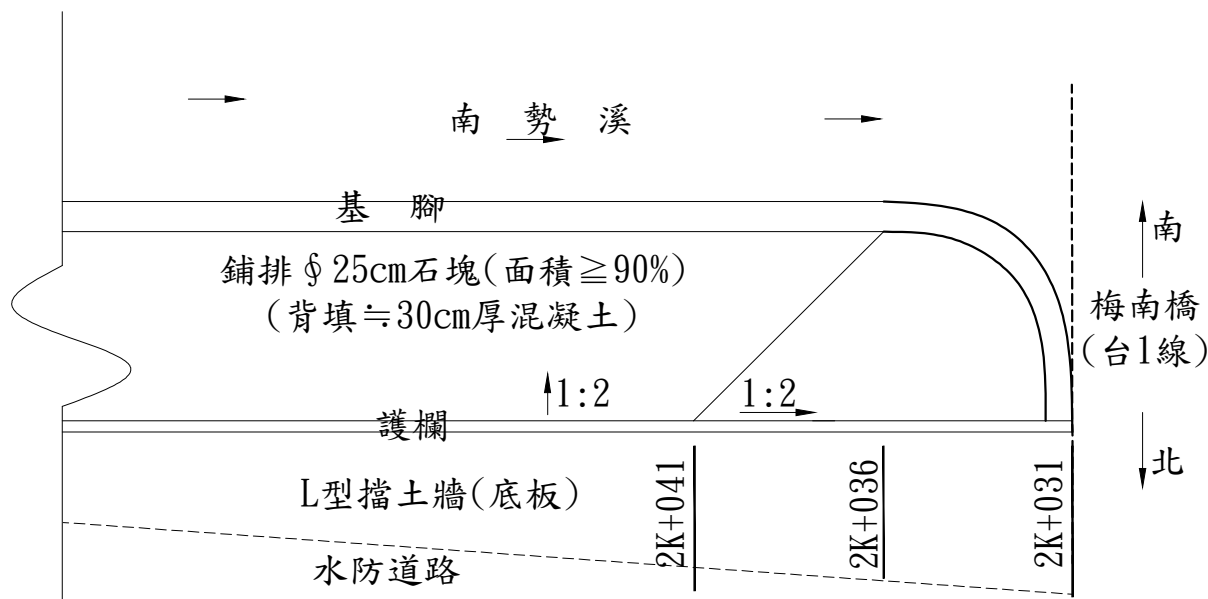


堤防基礎詳圖 S=1/50

h=30cm護欄，
每座L=5m，間隔1m



護欄及基礎詳圖 S=1/50



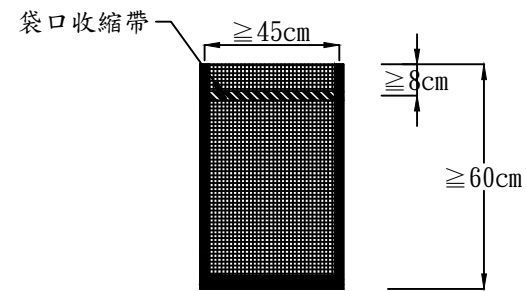
堤防收邊示意圖
(堤頭2K+031處)

一、土包袋規格及說明
規格要求：可使用同級品

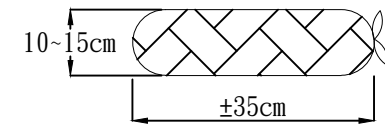
項目	單位	規格	試驗規範依據
材質		PE、PP	燃燒法 或 F.T.I.R.
縱橫向極限抗拉強度	kN/m	≥ 16	ASTM D4595 或 CNS13300
環向5%應變抗拉強度	kN/m	≥ 10	ASTM D4595 或 CNS13300
環向極限延伸率	%	≤ 8	ASTM D4595 或 CNS13300
網目大小	mm	1.5*1.5 \pm 0.3	量尺量測

註：

- 本工程所使用之抗沖蝕網袋需長期曝曬於陽光下，供料商需提供袋體具抵抗紫外線照射之物性證明，可提供九年內依照ASTM D4355或ASTM D5970等標準程序，並由TAF認證實驗室或國立學術單位進行試驗，經照光或實際戶外鋪曬1500小時以上後，其縱向強度殘留率需大於90%以上。
- 承包商於材料施工前應檢附袋體樣品及一年內經TAF認證實驗室或國立學術單位檢驗合格之試驗報告(抗紫外線試驗報告九年內)供監造單位及業主審核。材料施工前再由監造單位於現場隨機抽樣袋體並逕送具TAF認證之試驗室進行規範要求之各項物性試驗(抗紫外線試驗除外)，抽樣頻率為每10,000個抽測一組，各項數值優於規範要求者皆可視為同等品；袋體使用數量不足10,000個時為符合比例原則，得由供料商以一年內之合格試驗報告替代，無須現場抽驗，惟若現場所使用之袋體有明顯之品質疑慮時，監造仍得保留抽驗之權利，其抽驗費用概由承包商負責。

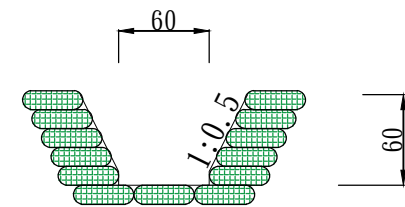


抗沖蝕網袋外觀示意圖
NTS



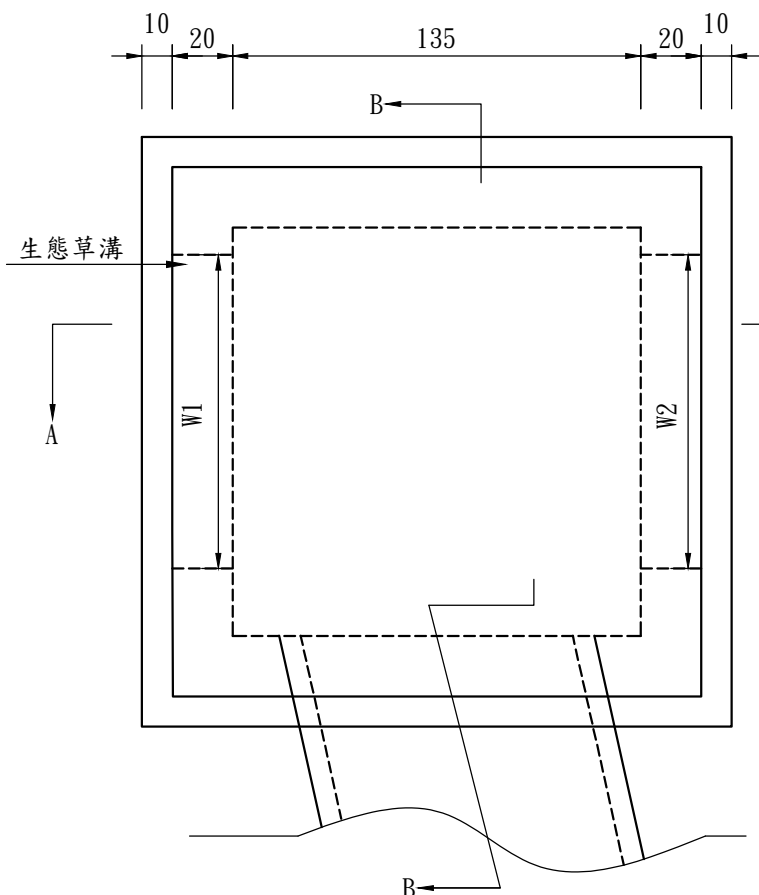
裝填後示意圖
N.T.S

- 註：一、生態溝每米用量為40 \pm 4個。
二、網袋需翻袋後始得裝填土。

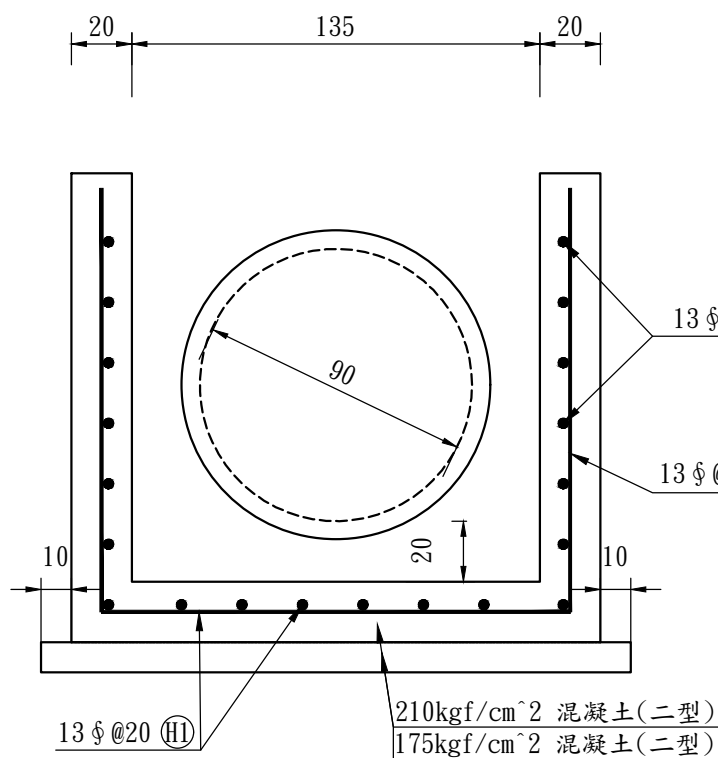


生態側溝(草溝)標準圖

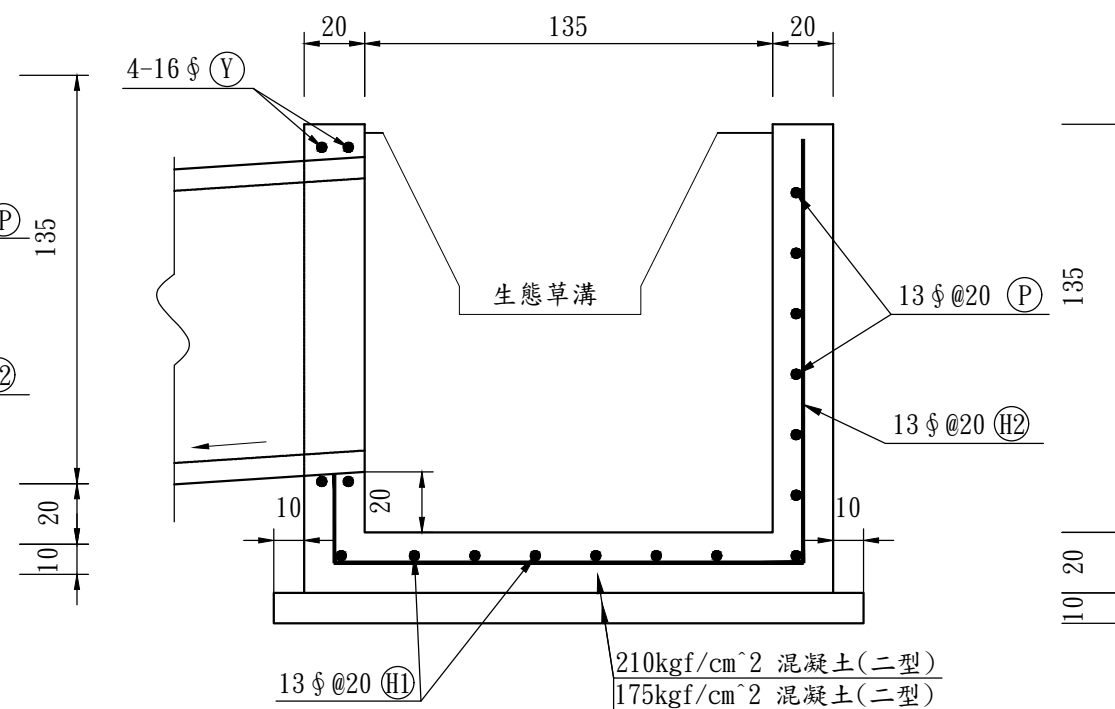
修正				苗栗縣政府		華聯工程顧問有限公司		比例：	工程名稱：
版次	日期	修正者	內容	初審	核准	繪製	複核	如圖所示	通霄溪「鐵路橋上下游堤防及孫厝堤防延長工程」
						賴忠瑩		本圖內容：堤防收邊示意圖(二)護欄及基礎詳圖 堤防基礎詳圖側溝(草溝)標準圖及土包袋規格說明	圖號： DK-105
				審核	日期	賴忠瑩	日期		



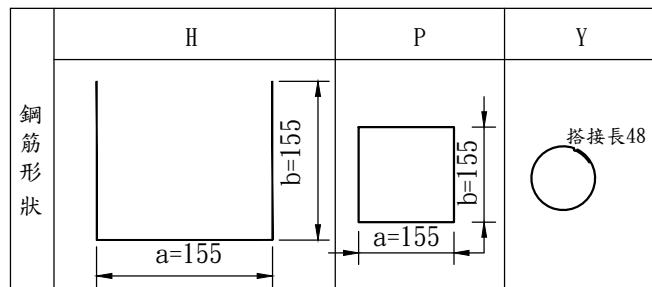
雨水井平面圖
S=1:25



A-A剖面圖
S=1:25



B-B剖面圖
S=1:25

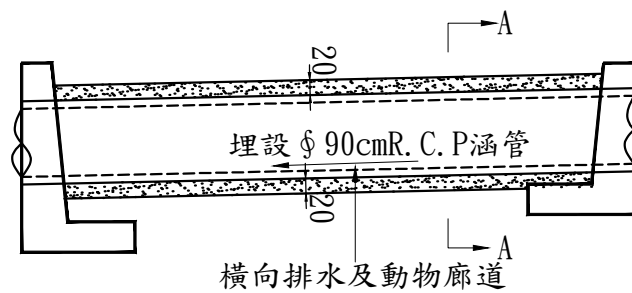


鋼筋數量表

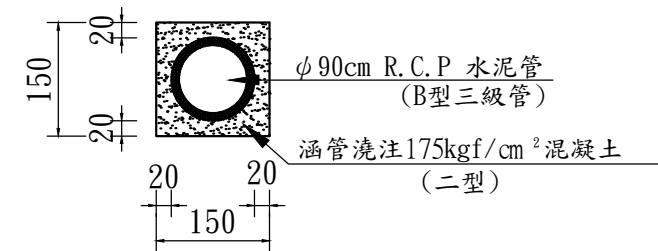
編號	直徑 (mm)	間距 (cm)	尺寸 (cm)		單支長 (cm)	支數 (支)	總長 (m)	單位重 (kg/m)	重量 (KG)	備註
			a	b						
H1	13φ	20	155	310	465	8	37.20	0.994	36.98	
H2	13φ	20	155	310	465	8	37.20	0.994	36.98	
P	13φ	20	310	310	620	6	37.20	0.994	36.98	
Y	16φ		360	-	360	4	14.40	1.55	22.32	
10φ (#3)= 13φ (#4)= 110.93 KG 16φ (#5)= 22.32 KG 合計 133.25 KG										

工程數量表(每座)

175kgf/cm ² 混凝土(二型)	m ³	0.38
210kgf/cm ² 混凝土(二型)	m ³	2.29
模 板	m ²	18.14
鋼 筋	kg	133.25



涵管埋設標準圖
S=1:100



A-A斷面剖面圖
S=1:100

修 正				苗 栗 縣 政 府		華 聯 工 程 顧 問 有 限 公 司		比 例:	工 程 名 稱:
版次	日 期	修 正 者	內 容	初審	核 准	繪 製	複 核	如 圖 所 示	通 霄 溪 「 鐵 路 橋 上 下 游 堤 防 及 孫 厝 堤 防 延 長 工 程 」
				審 核	日 期	初 核	日 期	本 圖 內 容:	圖 號:
						賴 忠 瑩		集 水 井 及 涵 管 標 準 圖	DK-123
						賴 忠 瑩			