

苗栗縣政府

苑裡鎮房裡溪(河心累距8K+342~8K+422)左護岸改善應急工程

設計圖

圖目錄

圖號	圖樣	內容
1	圖目錄、一般說明及工程告示牌	
2	工程平面圖	
3	縱斷面圖	
4	斷面圖(一)	
5	斷面圖(二)	
6	路面斷面圖、路面施工示意圖	
7	標準圖	
8	動物坡道示意圖、警告標誌牌詳圖	
9	排水器參考圖	
10	施工規範(一)	
11	施工規範(二)	

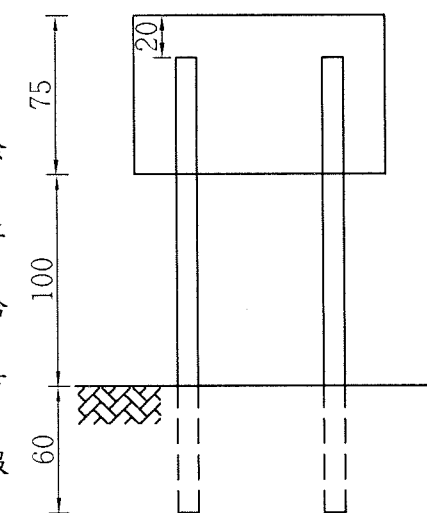
一般說明:

- 本工程須配合地形施工，工地工程司得依現況酌予增減，驗收時依實做數量計算。
- 除非特別註明外，圖面尺寸標示均以〔公分〕為單位
- 本案施工時應以【順應原地形開挖並以減少裸露面為原則】
- 本工程施工時，遇原有排水渠道時，應使銜接平順，並預留出(入)水孔。
- 本工程剩餘土均於工區附近內由包商擇地而棄，基本運距5KM，勿隨意回填而影響當地環境，以不得危害他人使用及公共安全為原則。
- 開挖回填之裸露面需灑草種植生，草種可為百慕達、假檢草..等，為責任施工，不另計價。
- 水泥路面鋪築厚度合格認定與不合格處置方式
合格認定標準：每處平均厚度不低於設計厚度之95%，且單一點厚度不低於設計厚度之90%。
不合格處置方式：依"行政院農業委員會水土保持局工程品質抽驗補充規定"辦理。
- 路面厚度檢測後之鑽孔需予填補整平並檢附照片方得辦理結算。
- 鋪築前若遇路面凸起或凹陷或為鬆軟路基，應先予整平或回填碎石級配，路側雜草亦應先予清除，其費用已酌列於"路基(面)整理"
- 本工程路面寬窄不一，設計以平均寬度計算，結算時於契約金額內依實做結算。
- 平面路線規劃係依現有路型、坡度、路拱及寬度設計。
- 施工路段遇原有截水溝或排水孔應使其與路面銜接平順，必要時應將路面部份切割挖除調整路基高度後再行鋪設，避免產生銜接界面高低落差。
- 工程施工期間，承包商應針對勞安部分加強相關措施，並依規定辦理勞安講習，以防止職業災害發生，結算時須檢附相關勞安照片。
- 承包商應於結算時檢附相關臨時防減災措施照片，本案之「臨時防減災措施」以一式給付。
- 施工時，如涉及整治區外開挖整地(如闢建臨時施工便道、或取回填土等)及暫置土方時，承包商應先申請水土保持申請書件同意後，始得辦理施工。
- 施工便道及復舊應完成裸露坡面敷、覆蓋作業，藉以保護坡面，並應併入水土保持申報申請施作項目。
- 本工程除設計圖上另有註明者外，均依施工說明書辦理，如有未盡事宜依監造單位指示辦理。

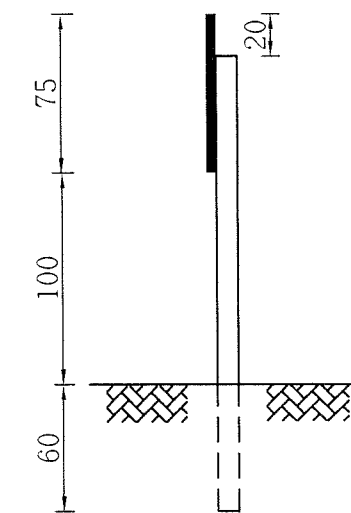
工程主辦機關名稱 (Title of the Agency)			
工程名稱 (Project Name)			
監造單位 (Construction Supervisor)	設計單位 (Designer)		
施工廠商 (Contractor)	工程概要 (Project Descriptions)		
施工期間 (Duration)	民國○○年○○月○○日至○○年○○月○○日 (DD/MM/YYYY~DD/MM/YYYY)		
工地主任 工地負責人 (Site Manager)	電話 (TEL)		
專任工程人員 (Contractor's Professional Engineer)	電話 (TEL)		
通報專線 (Complaints & Suggestions)	全民督工專線及網址 (Hot Line and Web site)	0800-009-609	電子條碼區域
	政風單位 (Government Ethics Department)	037-356639	
經費來源 (Budgetary sources)	1. 中央: _____ (千元) (Unit:NT\$1,000) 2. 地方: _____ (千元) (Unit:NT\$1,000)		
重要公告事項 (Notice)	1. 年(Yr) 月(M) 日(D): 2. 年(Yr) 月(M) 日(D): 歡迎下載使用全民督工APP通報程式		

告示牌正視圖(單位:cm)

- 註:1. 漆綠色底、白色正楷字體、線條及框。
2. 各框格之大小參照圖示尺寸。

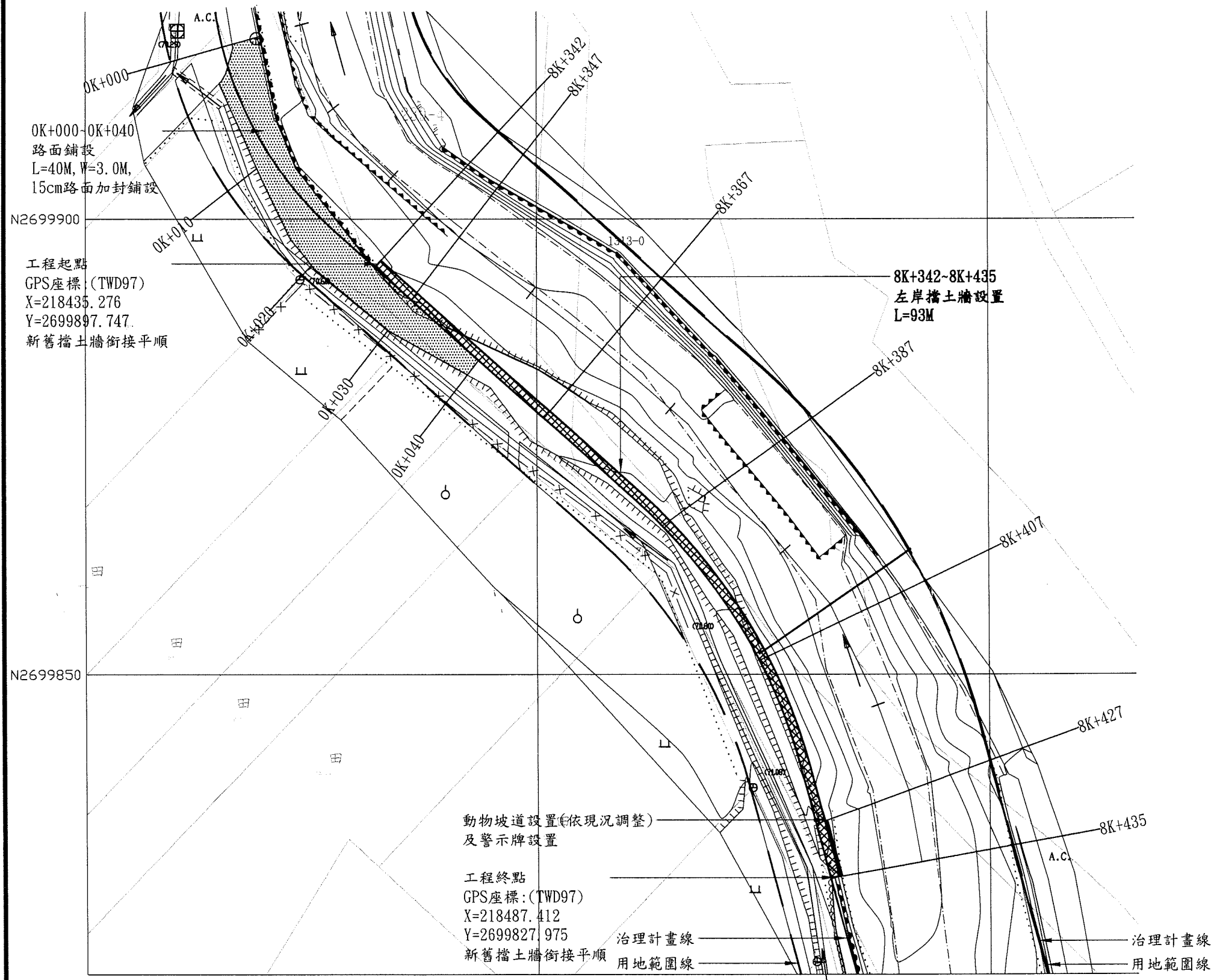


告示牌背視圖(單位:cm)



告示牌側視圖(單位:cm)

修正				苗栗縣政府		華聯工程顧問有限公司		比例:	工程名稱:
版次	日期	修正者	內容	初審	核准	繪製	複核	如圖所示	苑裡鎮房裡溪(河心累距8K+342~8K+422)左護岸改善應急工程
				初審		賴忠瑩	張存鴻	本圖內容:	圖號: ①/⑪
				審核	日期	賴忠瑩	日期		
圖目錄、一般說明及工程告示牌									



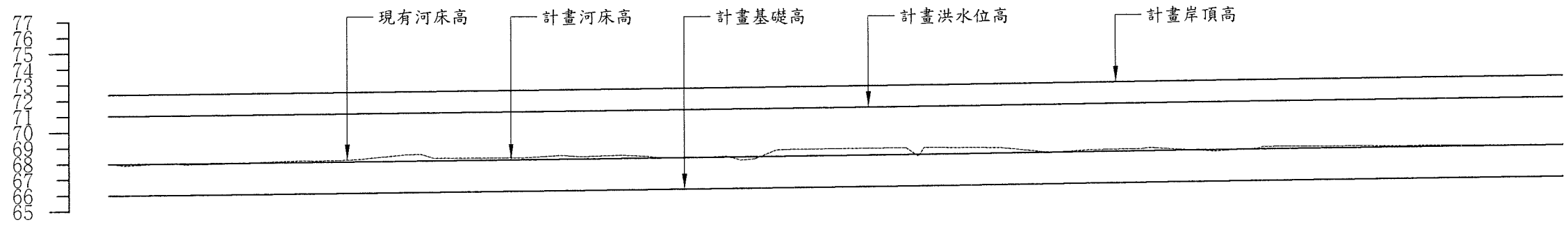
樁號	X 座標	Y 座標
8K+342.00	218435.276	2699897.747
8K+347.00	218437.699	2699895.979
8K+367.00	218453.853	2699884.187
8K+387.00	218470.341	2699871.600
8K+407.00	218480.424	2699851.978
8K+427.00	218486.014	2699832.776
8K+435.00	218487.412	2699827.975

圖例表

圖示	地物名稱	圖示	地物名稱
.....	地類界	——>	明溝
	土坎	——	結構線
——	硬路面道路	A.C.	AC路面
- - - -	水邊線	田	圖根點
——	漿砌壘石坡坎	⊥	旱作地
——	石砌坡坎	○	果園
——	PC擋土牆	⊙	交通標誌
- · - · -	水泥欄杆	⊕	界樁
- x - x - x	鐵絲網	⊥	水田
- - -	田埂	——>	河川流向
——>	暗溝		

本工程剩餘土均於工區附近內由包商擇地而棄，基本運距5KM，勿隨意回填而影響當地環境，以不得危害他人使用及公共安全為原則。

E218400				E218450				E218500			
修正				苗栗縣政府				華聯工程顧問有限公司			
版次	日期	修正者	內容	初審				核准			
				初核				複核			
				審核				日期			
				繪製 賴忠瑩				複核 張再鴻			
				初核 賴忠瑩				日期			
比例: 如圖所示								工程名稱: 苑裡鎮房裡溪(河心累距8K+342~8K+422)左護岸改善應急工程			
本圖內容: 工程平面圖								圖號: 2/11			

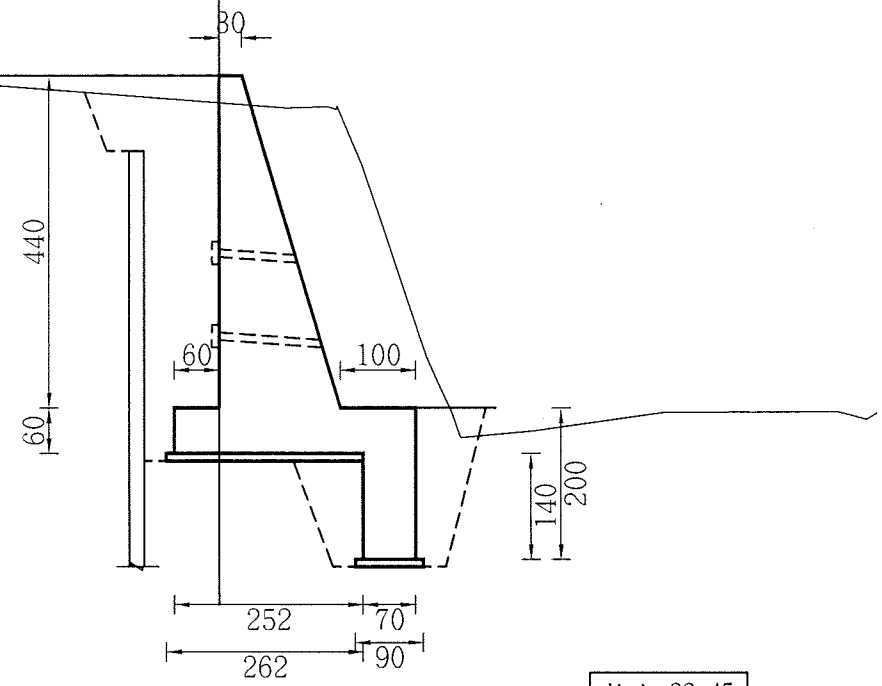


計畫坡度	72.40 8K+342		S=1.06%		73.39 8K+435	
	L=93m					
挖 填	0.00	0.07	-0.13	-0.43	-0.13	-0.08
計畫岸頂高	72.40	72.45	72.67	72.88	73.09	73.31
計畫洪水位高	71.04	71.09	71.31	71.52	71.73	71.95
計畫基礎高	66.00	66.05	66.27	66.48	66.69	66.91
計畫河床高	68.00	68.05	68.27	68.48	68.69	68.91
現有河床高	68.00	67.98	68.40	68.91	68.82	68.99
里程樁號	8K+342	8K+347	8K+367	8K+387	8K+407	8K+427
						8K+435

修 正		苗 栗 縣 政 府		華 聯 工 程 顧 問 有 限 公 司		比例： 如圖所示	工程名稱： 苑裡鎮房裡溪(河心累距8K+342~8K+422)左護岸改善應急工程
版次	日期	修正者	內 容	初審	核准	繪製 賴忠瑩	複核 張森鴻
				審核	日期	初核 賴忠瑩	日期
						本圖內容： 縱斷面圖	圖號： 3 / 11

用地範圍線

治理計畫線

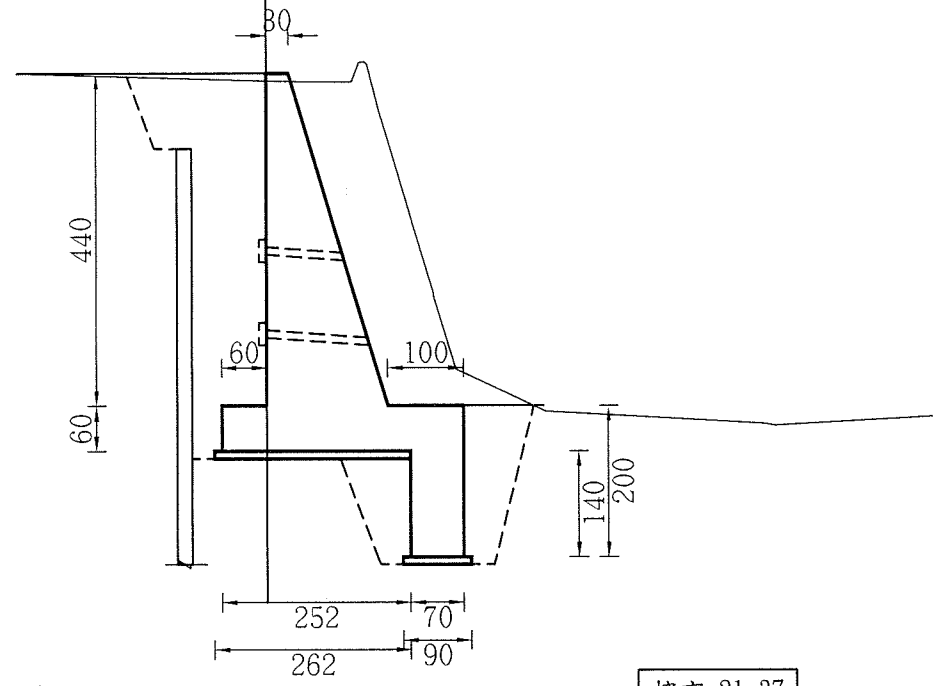


8K+347.00

挖方:22.45
填方:15.00

用地範圍線

治理計畫線

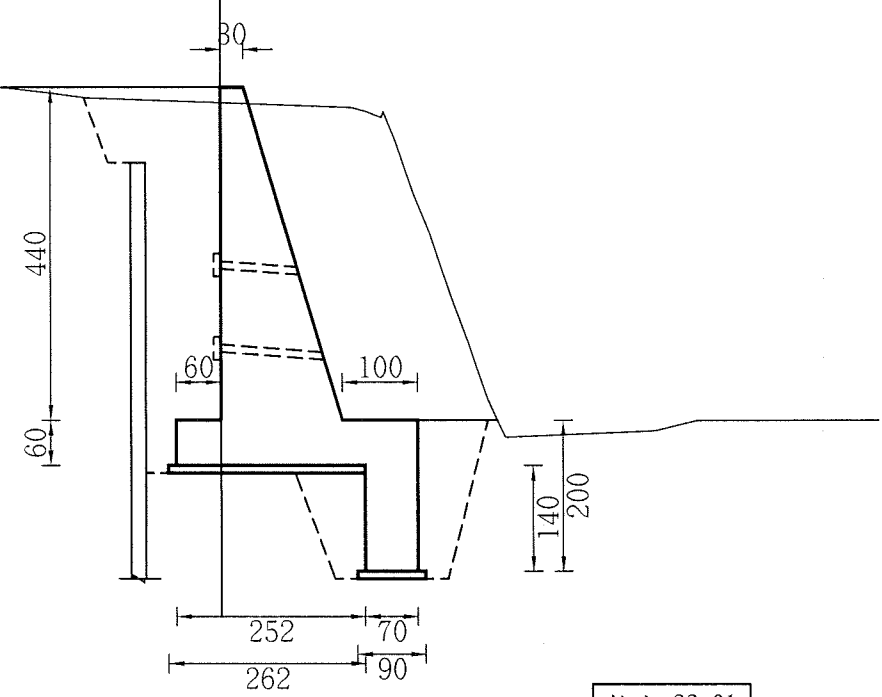


8K+387.00

挖方:21.37
填方:16.95

用地範圍線

治理計畫線

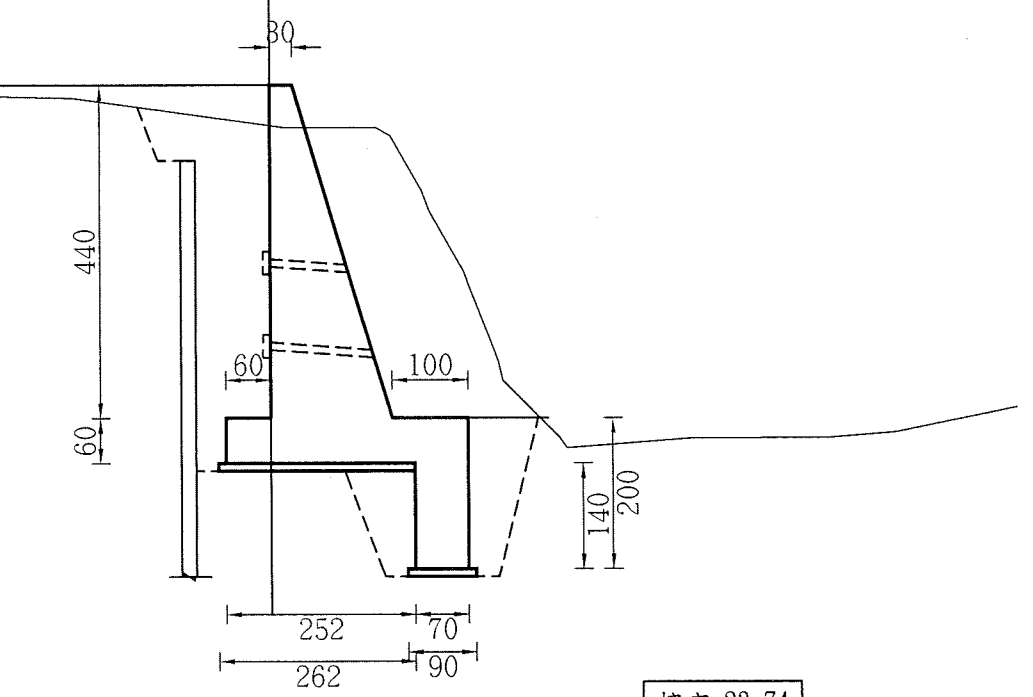


8K+342.00

挖方:23.01
填方:15.65

用地範圍線

治理計畫線

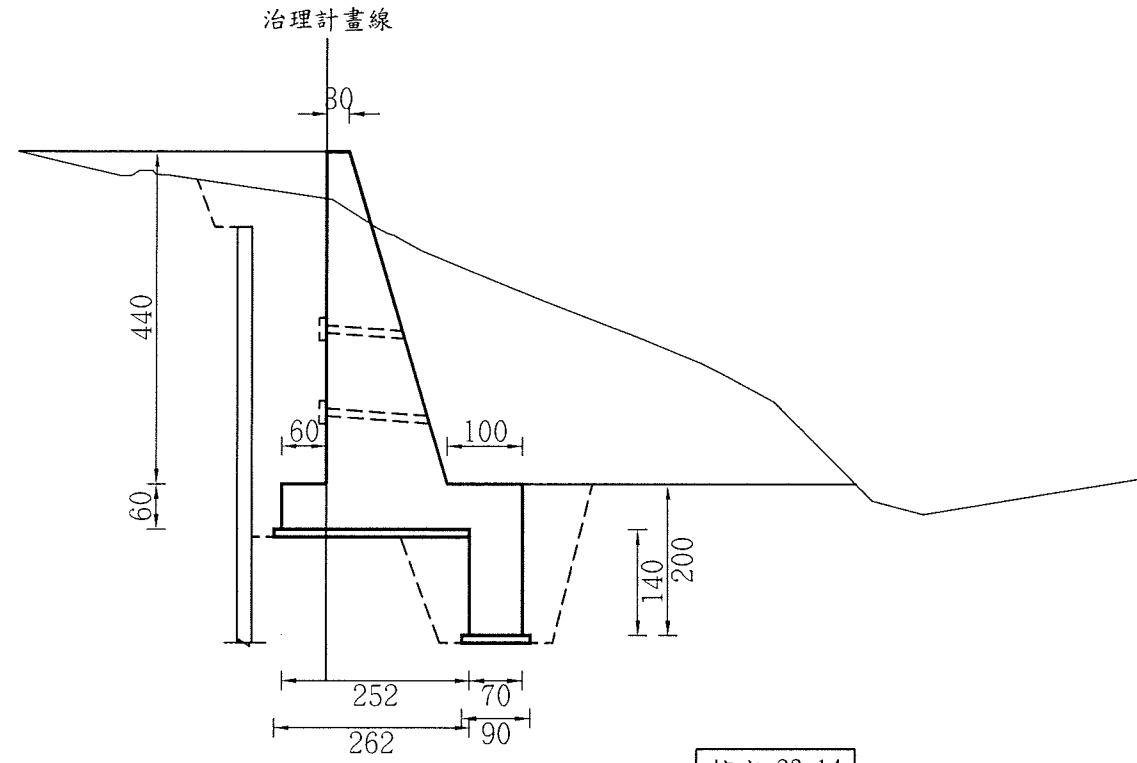


8K+367.00

挖方:23.74
填方:15.34

修正				苗栗縣政府		華聯工程顧問有限公司		比例:	工程名稱:	
版次	日期	修正者	內容	初審	核准	繪製	複核	如圖所示	苑裡鎮房裡溪(河心累距8K+342~8K+422)左護岸改善應急工程	
				審核	日期	賴忠瑩	張森鴻	本圖內容:	圖號:	
						賴忠瑩		斷面圖(一)	4/11	

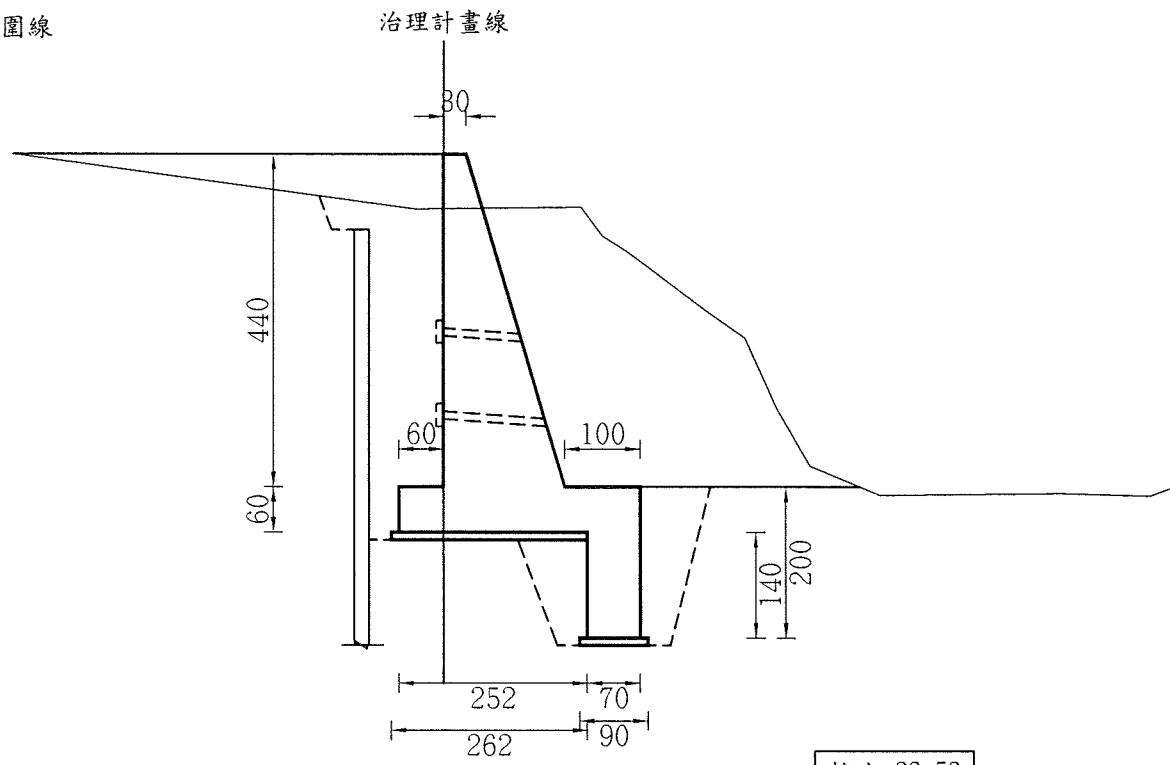
用地範圍線



8K+427.00

挖方:23.14
填方:16.20

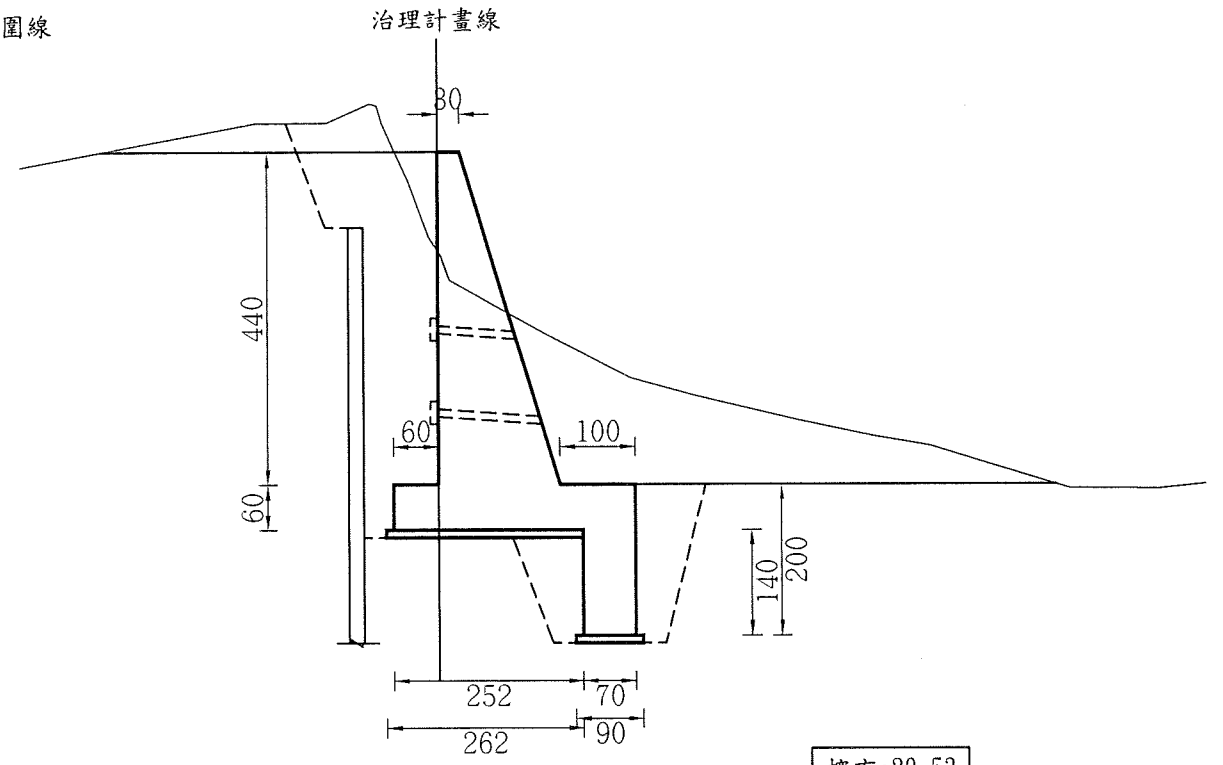
用地範圍線



8K+407.00

挖方:23.53
填方:17.59

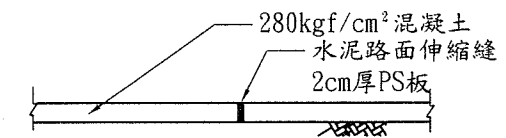
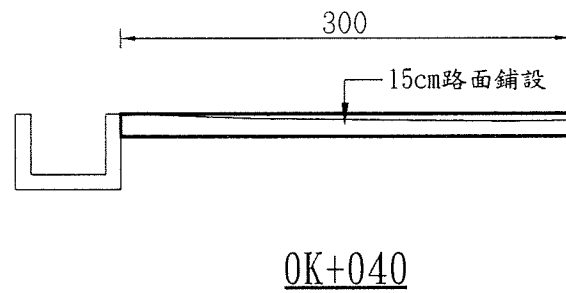
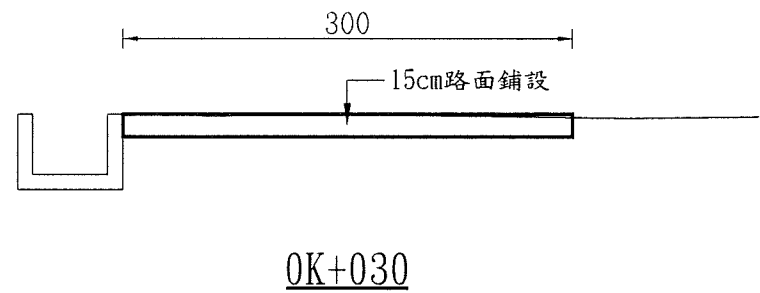
用地範圍線



8K+435.00

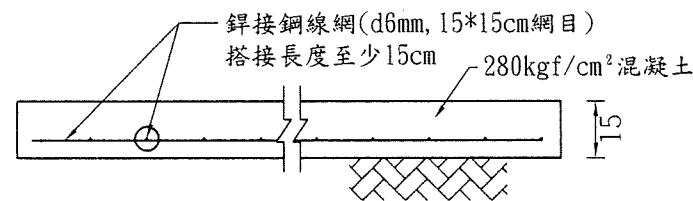
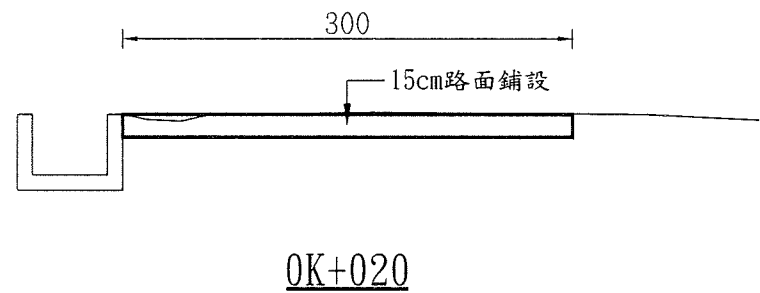
挖方:20.53
填方:16.11

修正				苗栗縣政府		華聯工程顧問有限公司		比例: 如圖所示	工程名稱: 苑裡鎮房裡溪(河心累距8K+342~8K+422)左護岸改善應急工程	
版次	日期	修正者	內容	初審	核准	繪製	複核	本圖內容: 斷面圖(二)		圖號: ⑤/⑪
				審核	日期	初核	日期			
						賴忠瑩	張存鴻			
						賴忠瑩				



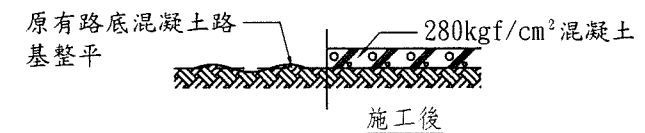
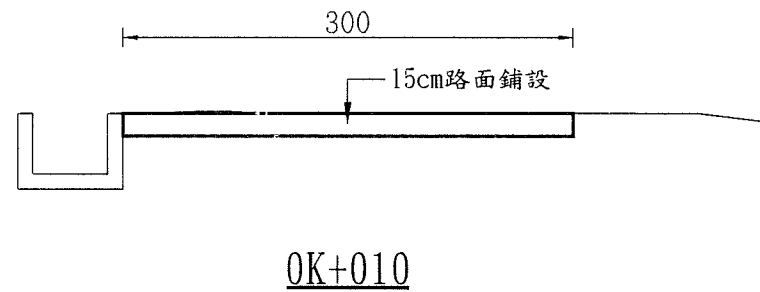
水泥路面伸縮縫施工示意圖

註:1. 水泥路面每隔約8公尺需設伸縮縫一道

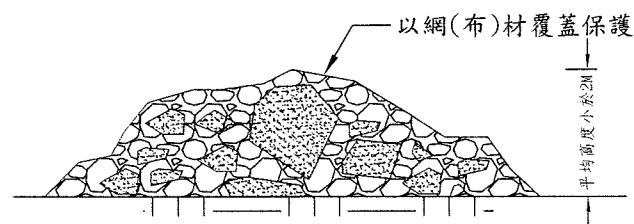
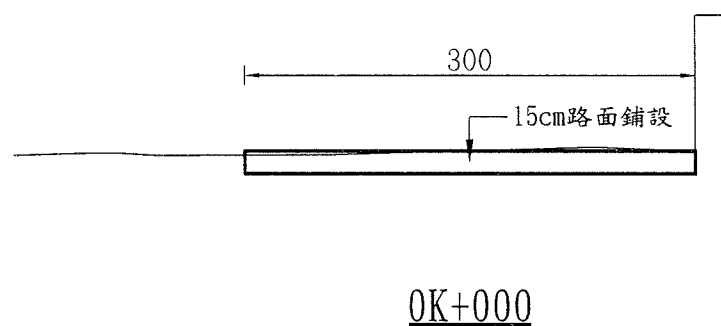


混凝土路面鋪設示意圖

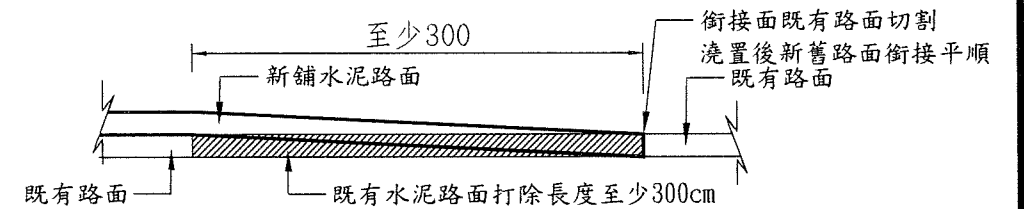
- 註:1. 銲接鋼線網鋪設應注意搭接應有15cm, 保護層應有5cm。
2. 完成面要注意陡坡段表面要拉毛, 尤其彎道段不應有粒料分離現象
3. 澆置後依規定噴灑養護劑



路基整理示意圖



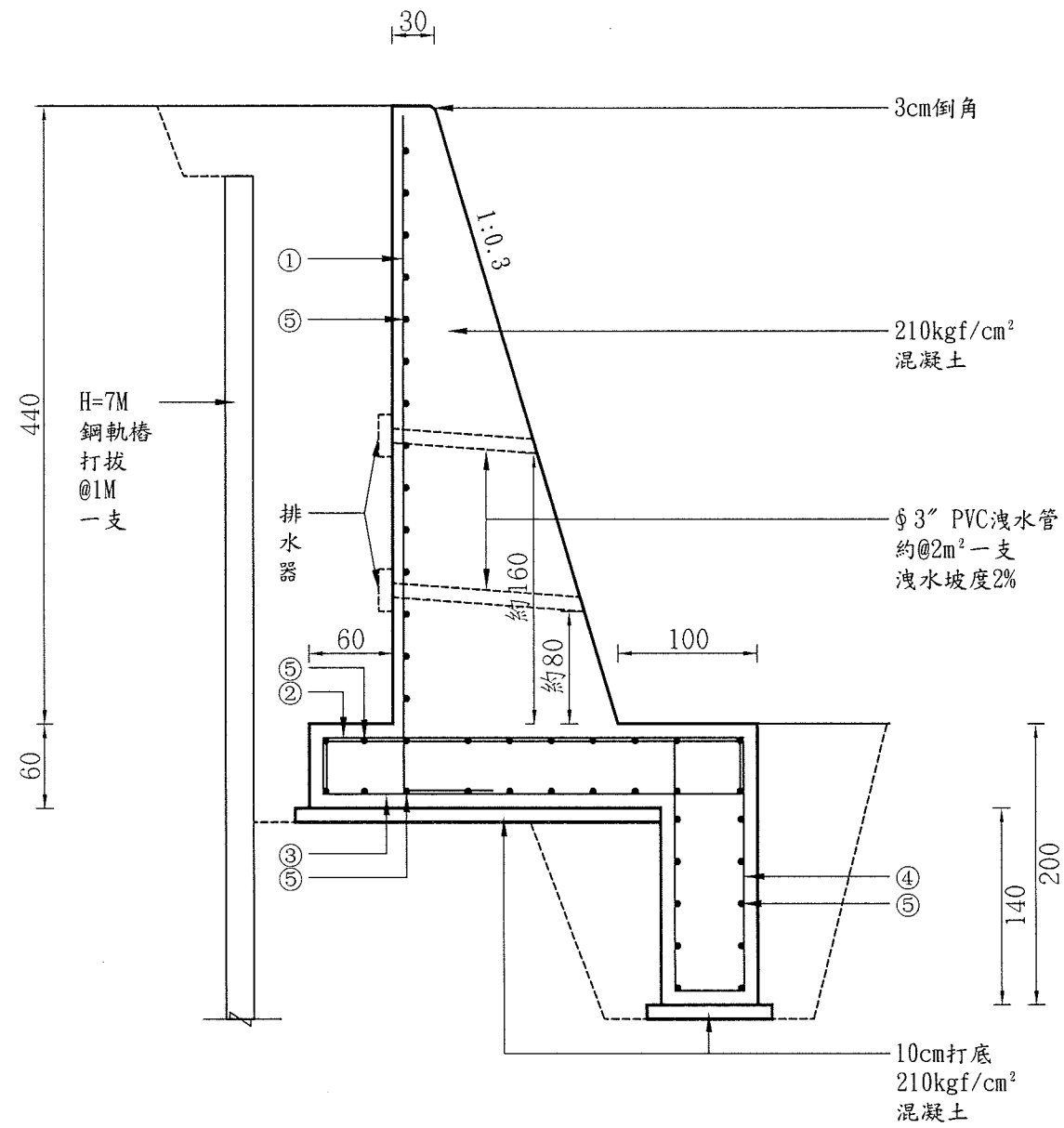
臨時防減災(土方堆置)示意圖 N.S.



新舊水泥路面銜接示意圖

註:新舊路面應斜接處平順, 不得產生高低差影響行車安全

修正				苗栗縣政府		華聯工程顧問有限公司		比例:	工程名稱:	
版次	日期	修正者	內容	初審	核准	繪製	複核	如圖所示	苑裡鎮房裡溪(河心累距8K+342~8K+422)左護岸改善應急工程	
				審核	日期	賴忠瑩	張森鴻	本圖內容:		圖號:
						賴忠瑩		路面斷面圖、路面施工示意圖		6/11



擋土牆標準斷面圖 S=1/50

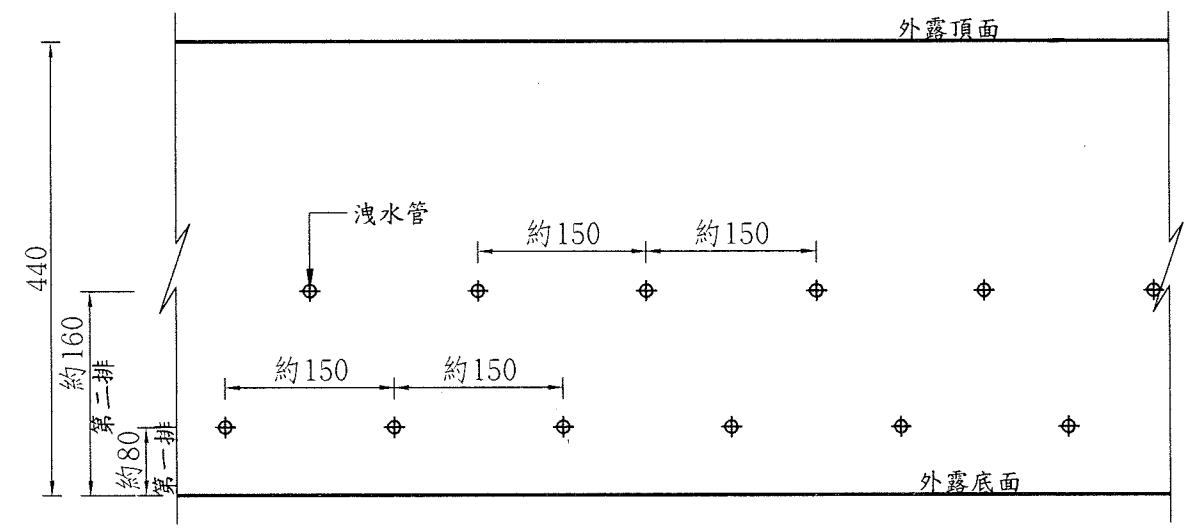
註1: 護岸約20公尺須設1cm厚蔗板伸縮縫一道
2: 鋼筋保護層, 基礎10cm、牆身7.5cm

護岸每公尺工程數量表

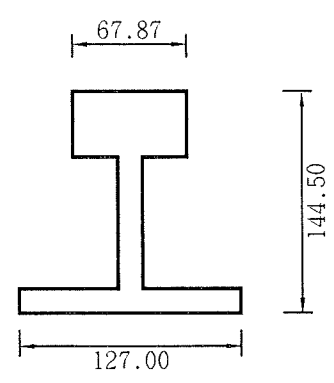
工程項目	單位	數量
210kgf/cm ² 混凝土	m ³	7.49
軀體模板	m ²	12.99
鋼筋	kg	159.17

護岸每公尺鋼筋表:(以長度9公尺分析)

編號	型號尺寸 (cm)	稱號 (D)	間距 (cm)	a (cm)	b (cm)	長度 (cm)	支數 (支)	單位重 (kg/m)	總重 (kg)	每公尺 (kg)
①	a b	16 ϕ	25	483	64	547	36	1.550	305.23	159.17
②	a b	16 ϕ	25	40*2	302	382	36	1.550	213.16	
③	a b	16 ϕ	25	40*2	302	382	36	1.550	213.16	
④	a b	16 ϕ	25	180*2	50*3	510	36	1.550	284.58	
⑤	952 搭接52	13 ϕ	30	952	—	952	44	0.994	416.37	



洩水管佈設圖 N.S.



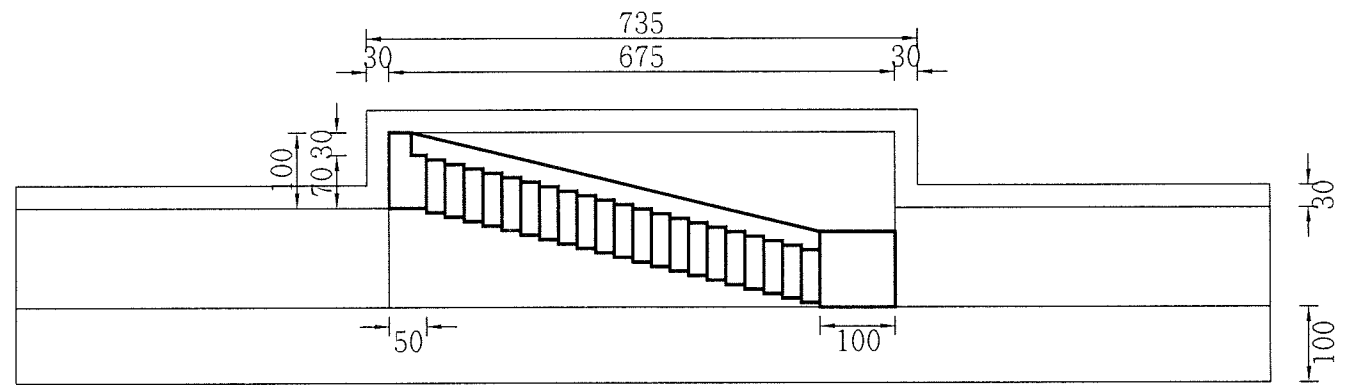
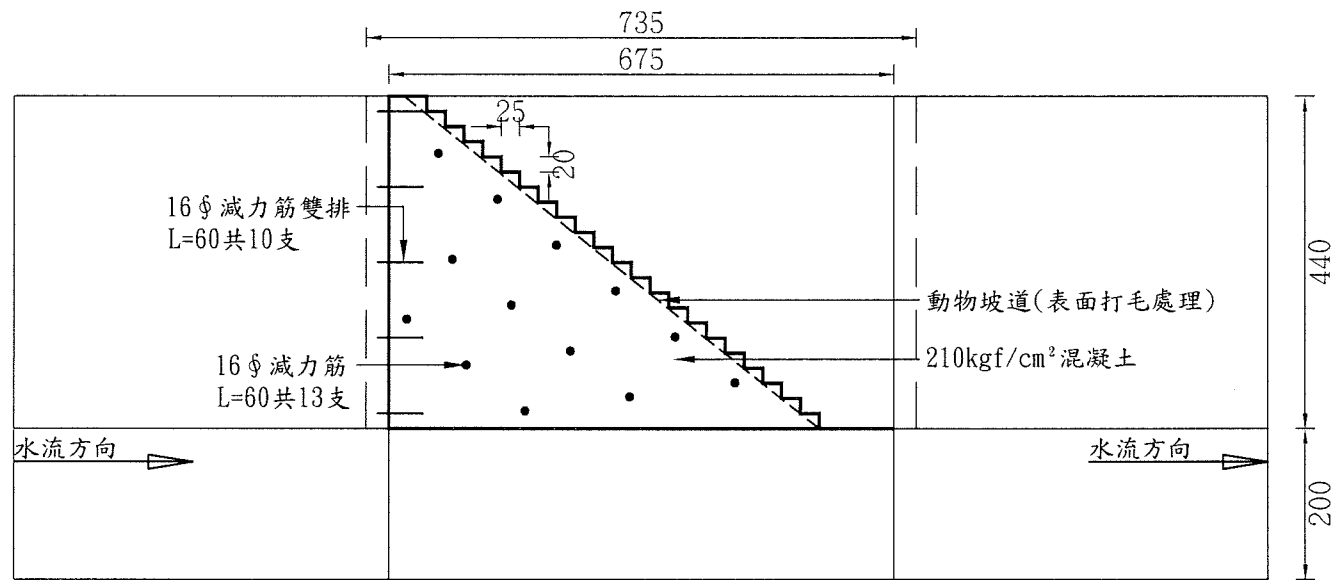
鋼軌樁斷面圖

註: 鋼軌樁50kg/m級

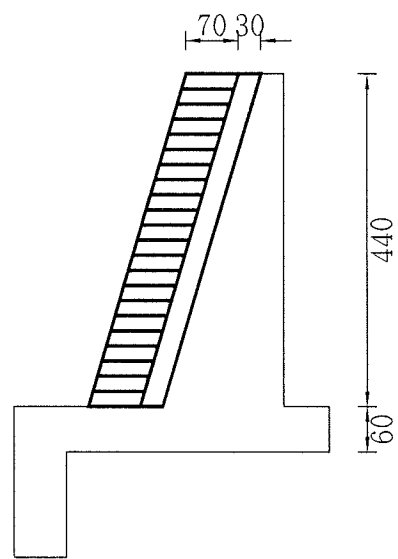
排水器及洩水管規範:

- 所有擋土牆均應設置洩水孔, 其形式大小位置除設計圖另有規定外, 須用內徑約ϕ3" PVC管 (管厚2.6mm以上) 為之, 洩水孔之位置約以[2m²]設置一處, 並得視實際情形酌予增減, 洩水孔之進口處應置放尼龍袋包裝之透水材料或排水器, 以防止泥沙堵塞。
- 為確保品質及安裝數量, 排水器安裝施工前須先由監造單位審查出廠證明及一年內檢驗合格報告並清點數量無誤後, 始可施工。
- 排水器檢驗規定:
 - 材質: 主要成分PP(聚丙烯)、PE(聚乙烯)或ABS(丙烯-丁二烯-苯乙烯)等耐候性材質。
 - 最大承受力: 100kgf 以上或抗壓強度1.6kg/cm²
 - 排水性能: 200cc/sec 以上。

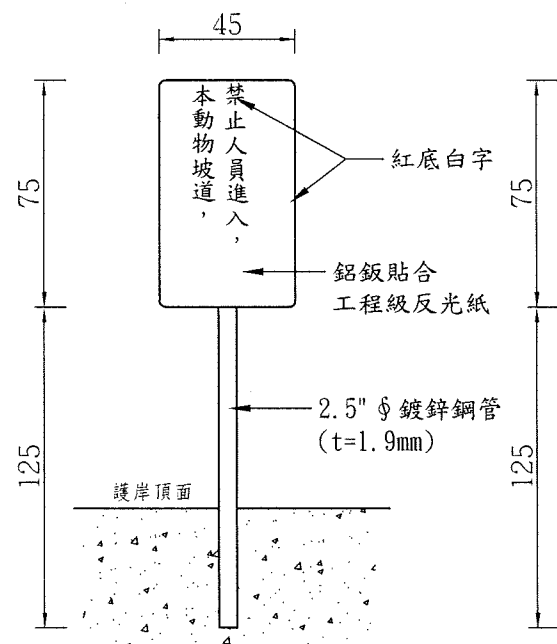
修正				苗栗縣政府		華聯工程顧問有限公司		比例:	工程名稱:	
版次	日期	修正者	內容	初審	核准	繪製	複核	如圖所示	苑裡鎮房裡溪(河心累距8K+342~8K+422)左護岸改善應急工程	
				審核	日期	初核	日期	本圖內容:	圖號:	
						賴忠瑩	張存鴻	標準圖	7/11	



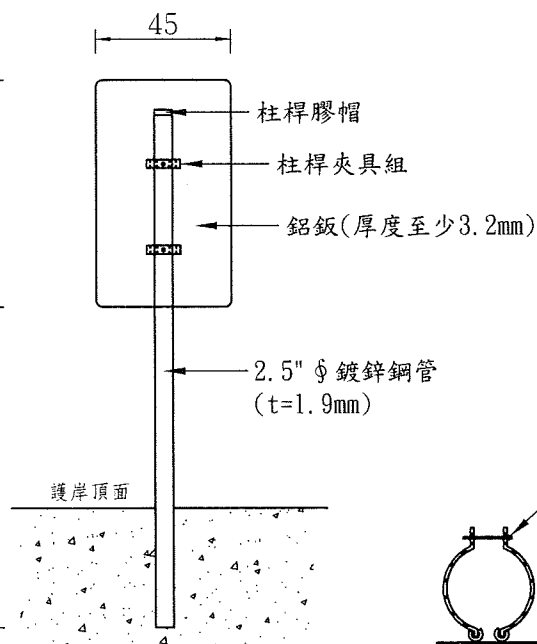
正視圖



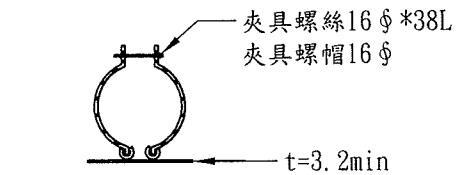
側視圖



正立面圖

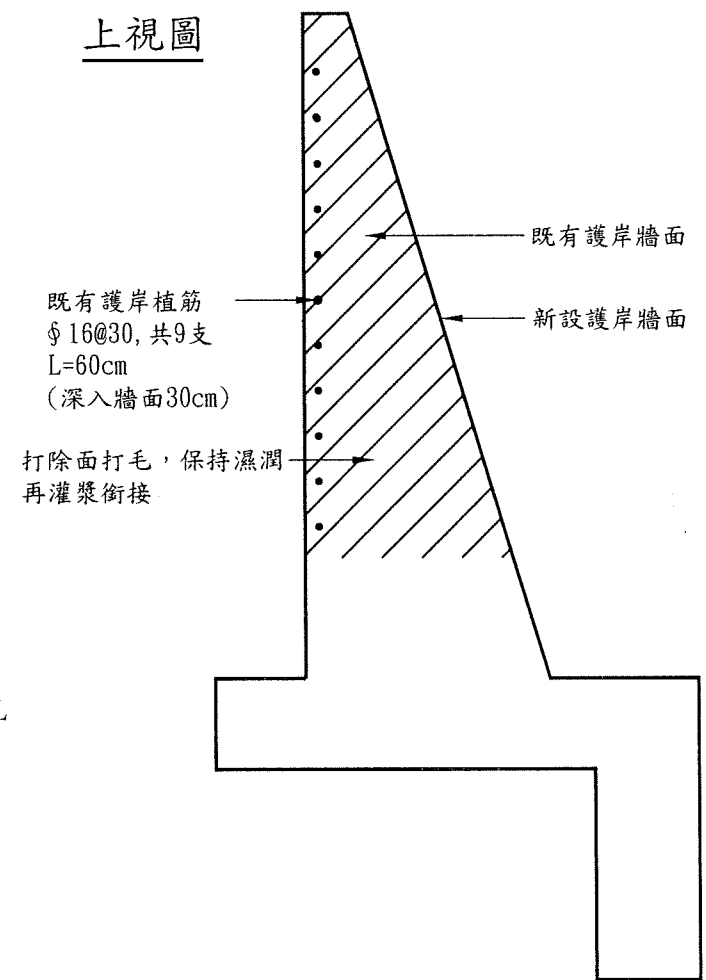


背立面圖



柱桿夾具組詳圖

上視圖



新舊護岸銜接面處理標準圖S=1/50

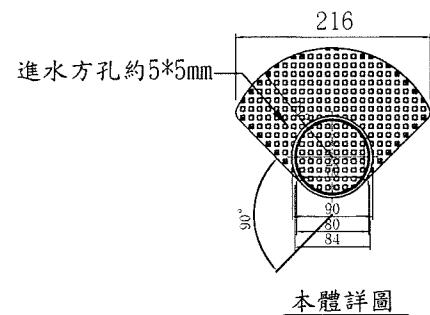
動物坡道每座工程數量表

工程項目	單位	數量
210kgf/cm ² 混凝土	m ³	15.28
軀體模板	m ²	31.80
鋼筋	kg	21.39

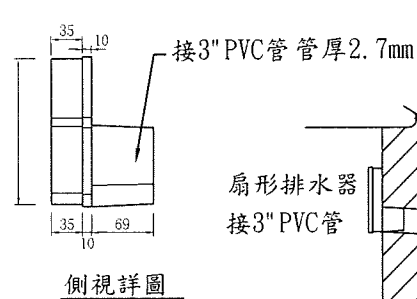
警告標誌牌詳圖N.S.

註：警告標誌牌豎立於護岸頂端處。

修正				苗栗縣政府		華聯工程顧問有限公司		比例：	工程名稱：
版次	日期	修正者	內容	初審	核准	繪製	複核	如圖所示	苑裡鎮房裡溪(河心累距8K+342~8K+422)左護岸改善應急工程
						賴忠瑩	張森鴻		
				審核	日期	賴忠瑩	日期	本圖內容：	圖號：
						賴忠瑩		動物坡道示意圖、警告標誌牌詳圖	8/11



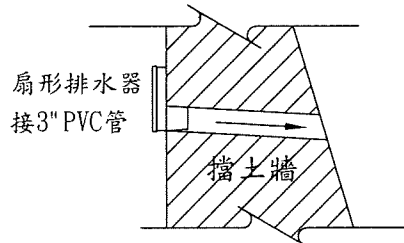
本體詳圖



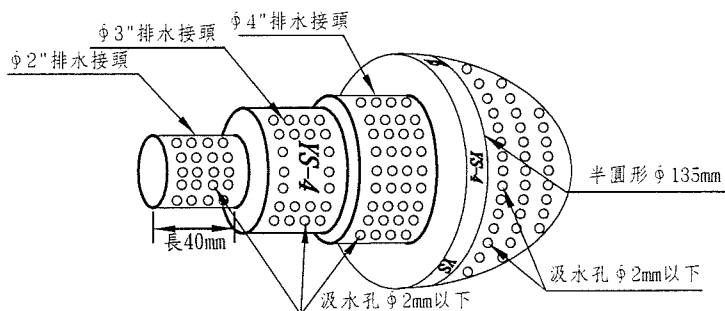
側視詳圖

扇形排水器各部詳圖

<型一>



排水器安裝示意圖



(YS-4)傘形排水器

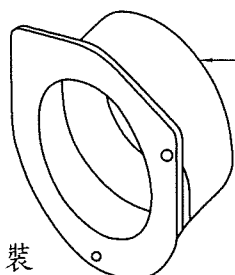
<型二>

排水器相關規範:

- 為確保品質及安裝數量,排水器安裝施工前需先由監造單位審查,出廠證明及一年內檢驗合格報告並清點數量無誤後,始可施工。
- 排水器檢驗規定:
 - 材質:主成份PP聚丙烯
 - 外觀量測:排水器長度190mm ±5%
半圓形φ135mm ±5%
第一層接頭尺寸φ55mm,長40mm ±5%
第二層接頭尺寸φ83mm,長40mm ±5%
第三層接頭尺寸φ95mm,長40mm ±5%
汲水孔尺寸φ2mm~φ2.5mm
 - 最大承受力:150/kg 以上
 - 排水性能:400cc/sec 以上

- 本品材質均為PP耐衝擊原料製成
- 本排水器需配合接3" PVC管
- 外觀尺寸誤差為±2mm
- 單位:mm

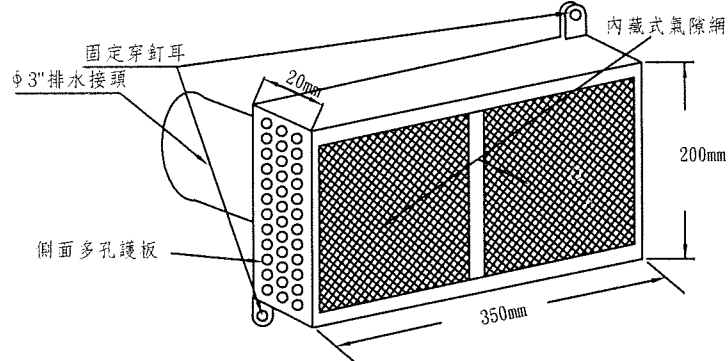
附註:排水器於進場前須檢附出廠證明,數量須由工程司清點無誤後並拍照後方可安裝



固定器詳圖

排水器相關規範:

- 為確保品質及安裝數量,排水器安裝施工前需先由監造單位審查,出廠證明及一年內檢驗合格報告並清點數量無誤後,始可施工。
- 排水器檢驗規定:
 - 材質:主成份PP聚丙烯
 - 外觀量測:排水器長度350mm ±5%
排水器高度200mm ±5%
排水器寬度20mm ±5%
接頭尺寸φ83mm ±5%
 - 集水盒:第一層氣隙網
第二層氣隙網
第三層不織布
第四層氣隙網
第五層氣隙網
 - 最大承受力:100/kg 以上
 - 排水性能:200cc/sec 以上

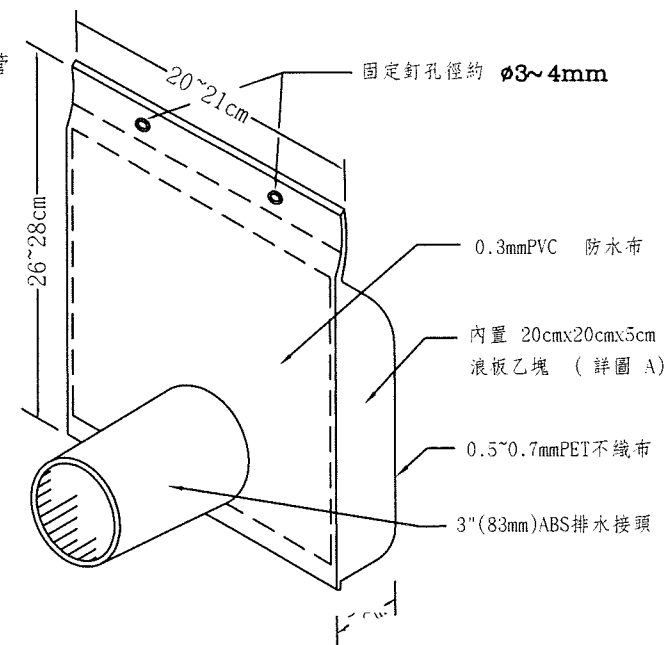


片狀排水器

<型四>

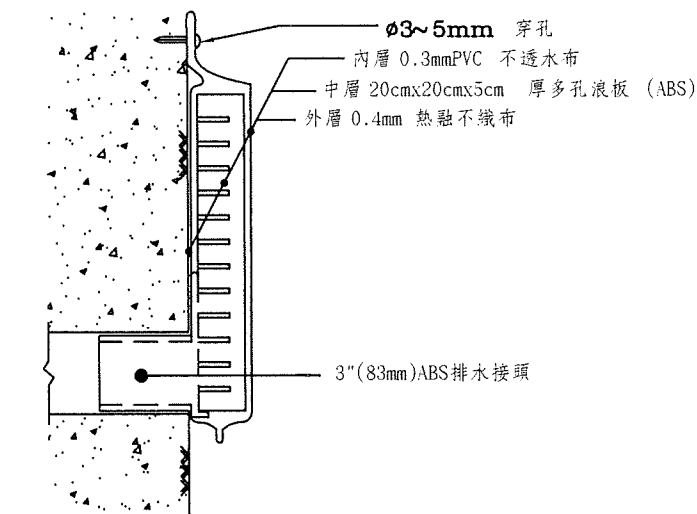
註:

- 排水器設置傾斜角度應配合現地調整。
- 本圖僅供參考,凡具有相同效果、功能、材料品質相當或優於圖示產品者皆可採用。
- 排水器需經過監造單位及甲方審核通過,方可使用同等(級)品。



浪板排水器構造圖

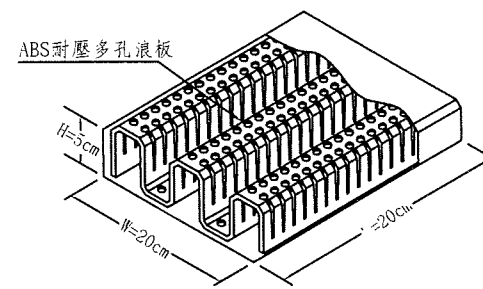
<型三>



浪板排水器剖面圖

排水器相關說明及規範

- 外型結構-浪板排水器乃由浪式板上部外覆高效性透水濾布(背填面),下部外覆PVC防滲布而成之高孔率、高抗壓排水器,具下列功能:
 - 浪板排水器之管頭為漸進式構造,可與擋土牆預留PVC管緊密結合,回填土石,不易擠壓脫落。
 - 浪板排水器具有全面透水孔之設計,具有高密度集水能力,並能確實排除擋土牆之背後滲水壓力。
 - 浪板排水器具高抗壓性及高集水性,可適合各種工程設計之需要。
- 材質規範
 - 材質:ABS(丙烯-丁二烯-苯乙烯)。
 - 抗壓強度:650kgf/19X20cm ±5%以上。
 - 浪板尺寸量測:長度20cm ±5%,寬度20cm ±5%,高度5cm ±5%。
 - 排水接頭尺寸:φ83mm ±5%。
 - 排水性能:150cc/sec 以上。
- 為確保品質及安裝數量,排水器安裝施工前須先由監造單位審查,出廠證明及一年內檢驗合格報告並清點數量無誤後,始可施工。



詳圖A

修正				苗栗縣政府		華聯工程顧問有限公司		比例:	工程名稱:	
版次	日期	修正者	內容	初審	核准	繪製	複核	如圖所示	苑裡鎮房裡溪(河心累距8K+342~8K+422)左護岸改善應急工程	
				審核	日期	賴忠瑩	張存鴻	本圖內容:	圖號:	
						賴忠瑩		排水器參考圖	9/11	

施工說明:參照行政院公共工程施工綱要規範 編訂

第02316章構造物開挖

1. 測量清除與掘除後之地面高程，作為施工結算之依據。
2. 構造物開挖範圍依設計圖說所示之高程及界線。
3. 基礎開挖後，如發現預定開挖深度之下有不適用之材料時，應繼續挖掘至適可之高程為止，並以適合現地條件之材料回填。
4. 抽水或戽水：由任何基礎內部抽水或戽水時，正在澆置之混凝土邊緣應防止水流過或沿著流動。
5. 開挖材料之處理：所有挖出之適用材料，應留作基地及路堤填方、構造物回填之用。其不適用於回填者，需按第02320章適用材料」之規定。多餘之材料，須符合第02323章「棄土」之規定處理之。

第02317章構造物回填

1. 回填工作係依本節施工之一切開挖處所，凡未為永久構造物所佔據，而形成之空間之回填。基礎應回填至自然地表面或設計圖所示之高程。並應依照本規範或契約之規定辦理。
2. 施工前承包商應測量原地面清除與掘除後之地面高程，以作為施工結算數量之依據。否則回填係依契約數量為準，不得異議。
3. 在地下構造物或基礎施工完成後，將模板、支撐、垃圾及其他物清除，且基礎混凝土周圍，至少應在澆置混凝土7天後，並經監造單位檢驗認可後方可回填，回填時應配合其相關工程之施工，依序辦理。
4. 依工程現況適當之材料回填，回填至原地面高程，或設計圖所示之高程，回填料不得含有機物，木材及其他雜物。
5. 回填區內不得有積水或流水現象，特別是防水系統，應先處理妥善後，方可回填。
6. 進行回填工作時，不得損害構造物，應注意勿使回填材料對構造物產生楔塞作用。回填外緣及接坡面可修築成階梯或鋸齒式以防構成楔塞作用。
7. 每層回填材料如含水量太低時，應均勻加水拌和至可達到規定壓實度之含水量。
8. 除設計圖或契約另有規定外，不得以手工搗固代替機械夯實。
9. 回填工作進行中，必須有承包商監工人員在場監督。構造物回填可拔除臨時擋土樁設施。
10. 由任何基礎內部抽水或戽水時，應防止水流過或沿著正在澆置之混凝土邊緣流動之可能。除非設有適當排水坑及不透水牆與混凝土隔離，否則混凝土澆置時或澆置後24小時以內不得抽水或戽水。

第0321093鋼筋

1. 竹節鋼筋：須符合CNS 560 A2006鋼筋混凝土用鋼筋之規定，鋼筋由承包商自購者，應為符合規定之新品，並應購買長料以減少不必要之接頭。應先自行辦理完成鋼筋輻射線檢驗，經核准始可使用。鋼筋製造廠應領有原子能委員會所發之「鋼鐵業輻射偵檢作業合格證明書」。
2. 加工前應將鋼筋表面之浮鏽、油脂、污泥、油漆及其他有害物質完全清除乾淨。
3. 鋼筋如有必要以不同尺度者替換時，其總斷面積應等於或大於原設計總斷面積。
4. 所有鋼筋應在常溫下彎曲，使用熱彎時應加熱適宜，不得損及材質及強度，加熱後之鋼筋應在常溫狀態下自然冷卻，不得使用冷水驟冷。
5. 鋼筋有一部分已埋入混凝土中者，其外露部分不得再行彎曲，如准再行彎曲時，應以不損傷混凝土之方法施工。

6. 鋼筋於排紮及組立之前，應將其表面附著之灰塵、污泥、浮鏽、油脂、油漆及其他有害物質去除乾淨，然後應照設計圖及施工製造圖所示位置正確排紮及組立，務使鋼筋排列整齊並固定不動。所有鋼筋交叉點及相疊處應以[鐵絲]結紮牢固，以免澆置混凝土時移動變位。鋼筋結紮不得以鐸接為之。如鋼筋交叉點之間距小於 20cm，且確能保證鋼筋無移動之可能，可間隔結紮。
7. 鋼筋之續接，除設計圖說上註明或經核可外，鋼筋不得任意搭接。
8. 鋼筋保護層
鋼筋保護層厚度，即最外層鋼筋外面與混凝土表面間之淨距離，應依規定辦理：經常性置於水中結構物保護層為10cm，經常與土壤接觸之結構物7.5cm，未與土壤或水接觸為5cm。
9. 若試驗結果不合格時，應即停止施工更換材料或改善施工方法，俟再經試驗確認合格後，始可繼續施工。
10. 鋼筋排紮組立完成後，應經查驗合格後方可澆置混凝土。
11. 為避免與其他鋼筋、導管或埋設物之互相干擾，鋼筋在必要時可予移動，若鋼筋移動位置超過其直徑或上述許可差時，則鋼筋之變更排置應報請監造單位認可。
12. 除契約另有規定外，各項材料及施工之檢驗項目：
 1. 抗拉強度試驗及冷彎試驗須各號數每批各1次，如超過25t，每25加做1次，如提出檢驗試驗報告，監造人員可視實際情形，決定是否需抽檢。
 2. 鋼筋輻射線檢驗在出廠前應提出檢驗試驗報告。

第03050章混凝土基本材料及施工方法

1. 為預防腐蝕，新拌混凝土中之水溶性氯離子含量，不得超過CNS 3090 A2042表10規定之限制[0.3 kg/m³]。
2. 除另有規定外，混凝土之製造應符合CNS 3090 A2042。
3. 所有結構混凝土均應於澆置時，製作混凝土圓柱試體以便進行抗壓強度試驗。抗壓強度試驗依合約之混凝土抗壓試驗作業要點辦理。並依照CNS 1174 A3038及NS 1231 A3044所規定之程序取樣。
4. 混凝土規定抗壓強度fc' 為混凝土28日齡期之試驗強度。此項抗壓強度之符合CNS1232A3045有關規定。
5. 坍度試驗應依照CNS 1176 A3040進行，試驗頻率不得少於抗壓強度試驗組數。監造單位得要求認為必要之頻率作試驗。

第03110章場鑄結構混凝土用模板

1. 模板應具有充份之強度支持澆置之混凝土重量，而不發生顯見之撓度沉落所產生之影響，於拆模後所澆置之混凝土能正確符合設計圖所示之形狀及尺度為準。受澆置混凝土負重後，其模板之撓度不得大於構造物支撐間距之[1/360]。
2. 模板材料一般以使用木料、鋼料、或其他經核准材料。固定模板之繫件、配件等，須為金屬製模板箍、螺栓位置間距不得超過[70cm]。模板及支撐設計依ACI 347所之載重與側壓，以及建築法規所定之風載重等。模板務須不漏漿，足以承受混凝土之壓力及施工時之各種荷重、衝擊力等，而不致扭曲變形，並須易於安裝及拆除。
3. 如承包商擬使用鋼模、滑動模板或其他特種模板時，應事先徵得監造單位之同意。

修正內容				苗栗縣政府		華聯工程顧問有限公司		比例： 如圖所示	工程名稱： 苑裡鎮房裡溪(河心累距8K+342~8K+422)左護岸改善應急工程	
版次	日期	修正者	內容	初審	核准	繪製	複核	本圖內容： 施工規範(一)		圖號： 10/11
				審核	日期	初核	日期			
						賴忠瑩	張森鴻			
						賴忠瑩				

4. 木模與混凝土之接觸面應予鈹光，其厚度應均一。如用舊料應符合本規範之需求，使用時應徹底清除板面雜物，加釘一層3mm厚之防水三合板。木板應做企口接縫及單面鈹光。以暗釘裝釘為原則。
5. 清水模板可採用[木模加釘防水合板][合板][金屬模板][鋼模][玻璃纖維加強塑膠成型模。合板應用整料，並釘牢於模板上，由合板中間開始向兩邊釘牢，以免中間翹起，其接縫應密合，並與模板之接縫錯開。如使用合板做模板時，應符合CNS 8057 01022混凝土模板用合板規定。
6. 鐵釘概不得露出釘頭為原則，如情形特殊無法掩蔽釘頭時，應打線畫定鐵釘位置，並應力求整齊。安裝前應先將其表面附著之泥土、木屑、渣滓、水泥砂漿或其他雜物徹底清除乾淨後，塗以脫模劑，使模板容易拆除。排紮鋼筋之前，應將模板表面過剩之脫模劑或塗料拭去，如有剝落則應予補塗。
7. 模板及支撐安裝
 - (1) 安裝模板應板面平整，水平及垂直接縫應支撐牢固並平直緊密接合，支撐或拱架應垂直固立於堅實之基腳上，應防止基腳之鬆軟及下陷，容許承载力應大於其所承受之總荷重。不得直接放置於鋼筋或未達設計強度之混凝土構件上。
 - (2) 除另有規定外，不得以開挖土面代替構造物立面之模板。
8. 模板及支撐拆除須按監造單位之指示做各種必要之因應措施。
 - (1) 模板之拆除時間，以混凝土達到足夠強度，不致因拆模而造成損傷為準。且以儘早拆模以利養護及修補工作之進行為佳，拆模時應謹慎從事，不得振動或衝擊已澆鑄之混凝土。

位 置	拆除模板之時間
版 (淨跨6m以上)	14天
不受外力之柱、牆、墩之側模	3天
明渠	3天

(上列數字未考慮工作載重。拆模後以養護期間氣溫在15度C以上為準，冬季應酌予延長。)

(2) 支撐應於其所支承之混凝土之強度達到足以承受其自重及所載荷重後，始可拆除。拱架應由拱頂分拱線漸次拆除，拆除時金屬件應予取除，並以相當於混凝土配比之水泥砂漿(防水)妥為填補。

9. 裝設完成之模板上不得堆置材料或其他重物。澆置混凝土時，發現模板有變形、鬆動或其他不妥之情形時，應立即停工，並按監造單位之指示做各種必要之因應措施。

混凝土鑽心強度試驗相關規定說明：

混凝土鑽心抗壓強度單顆不得低於75%，三顆平均不得低於85%。

行政院農業委員會水土保持局工程品質抽驗補充規定

- 一、依據行政院農業委員會主管工程品質抽驗作業要點(以下簡稱本要點)規定，訂定本補充規定。
- 二、本要點規定之抽驗機關或其委託之技術服務廠商抽驗(以下簡稱委託抽驗)行政院農業委員會水土保持局(以下簡稱水保局)主辦之各計畫工程時，監造單位及承包廠商(以下簡稱廠商)應派員會同配合辦理。
- 三、抽驗作業：
 - (一) 監造單位對於隱蔽部份不能明視或完工後不易拆驗之構造物，應保存開挖後澆灌混凝土前及拆模回填前之存證相片(應標示工程名稱、位置、拍攝日期、尺寸等)供抽驗之參考。
 - (二) 不適合破壞性試驗之混凝土構造物由執行機關視實際需要指定製作混凝土圓柱試體試驗。
 - (三) 混凝土鑽心取樣位置，在無明顯品質不佳下，採隨機取樣或指定取樣(由主管或抽驗人員指定抽驗位置)，每次鑽心取樣至少應有一組(在十平方公尺範圍內取三個試體)。
 - (四) 鑽心試體取樣後及試驗前，廠商應先確認試體無爭議後始得進行試驗，試驗前如試體有瑕疵或異議，應經工程司確認及同意後在原鑽取位置100cm範圍內重新鑽取試體。若廠商未依約定時間會驗或試體試驗前如廠商無提出爭議，經試驗後結果廠商即不得以任何理由提出異議。
 - (五) 各項抽驗作業之要領及合格之判定，詳抽驗要領及容許標準表
- 四、不合格工程之處理：
 - (一) 不合格之工程應將不合格項目予以改善至合格或拆除重做或減價收受方式處理，其處理方式詳抽驗要領及容許標準表。
 - (二) 工程抽驗(含抽驗、初驗、驗收等)認定為不合格者，如經廠商申請及出具安全切結並經執行機關檢討不妨礙安全，可不必拆換或拆換有困難時，不合格之項目得以減價收受方式處理，減價收受時，除減價部分不予計價外，應再依契約書規定處以懲罰性違約金，若契約書無規定者，則以處不予計價金額三倍之懲罰性違約金。
 - (三) 不合格工程處理之所有費用(包括供給材料)均由廠商負擔。
 - (四) 受抽驗之工程，其部分構造物有不合格者，執行機關對該工程應列管追蹤抽驗。
 - (五) 不合格之工程，執行機關應將改善前、中、後之照片及檢驗合格之工程施工品質抽驗紀錄卡函送水保局核備解除管制。
 - (六) 混凝土構造物如抗壓強度判定為不合格時，得應廠商申請複檢一次，惟其餘部份須密集抽驗，另委託抽驗之複檢部分，仍由原抽驗單位執行為原則(如為計畫主辦機關委託抽驗部份，所需費用由該機關負擔，其餘各階段之品質管理抽驗複檢所需費用，仍由廠商負擔)。
 - (七) 前款密集抽驗係指在預定拆除範圍外，抽驗至少三組，每約五十立方公尺之範圍抽驗一組(一組三個試體)。
 - (八) 混凝土構造物以鑽心機檢測含有卵、塊石時，依抽驗要領及容許標準表(如附件一)相關規定辦理。
- 五、抽驗不合格之工程，執行機關應依規定要求廠商改正，並於其改善之範圍外繼續檢測、至少三處以上。
- 六、驗收後之工程，一年內仍列入抽驗之對象，廠商應予配合，不合格時仍應依契約規定改善。
- 七、本補充規定附抽驗要領及容許標準表(附件一)、及早期鑽心強度不同齡期查核表(附件二)。
- 八、本補充規定應列入工程契約辦理。

修正				苗栗縣政府		華聯工程顧問有限公司		比例： 如圖所示	工程名稱： 苑裡鎮房裡溪(河心累距8K+342~8K+422)左護岸改善應急工程	
版次	日期	修正者	內容	初審	核准	繪製	複核	本圖內容： 施工規範(二)		圖號： 11/11
				審核	日期	初核	日期			