

正本

發文方式：郵寄

檔 號：

保存年限：

高雄市政府水利局 函

地址：83001高雄市鳳山區光復路2段132號

承辦單位：水利局防洪維護科

承辦人：莊復凱

電話：(07)3215929分機607

傳真：(07)3113041

電子信箱：fukai@kcg.gov.tw

80253

高雄市苓雅區光華一路148-29號

受文者：新宏興營造股份有限公司

發文日期：中華民國107年2月26日

發文字號：高市水維字第10731264600號

速別：普通件

密等及解密條件或保密期限：

附件：

主旨：檢送107年2月22日「鼓山截流站周圍植栽工程」施工協調會議紀錄乙份，請查照。

正本：高雄市政府工務局、高雄市政府工務局養護工程處、交通部台灣鐵路管理局工務處高雄工務段、萬鼎工程服務股份有限公司高雄事業部、新宏興營造股份有限公司

副本：本局防洪維護科

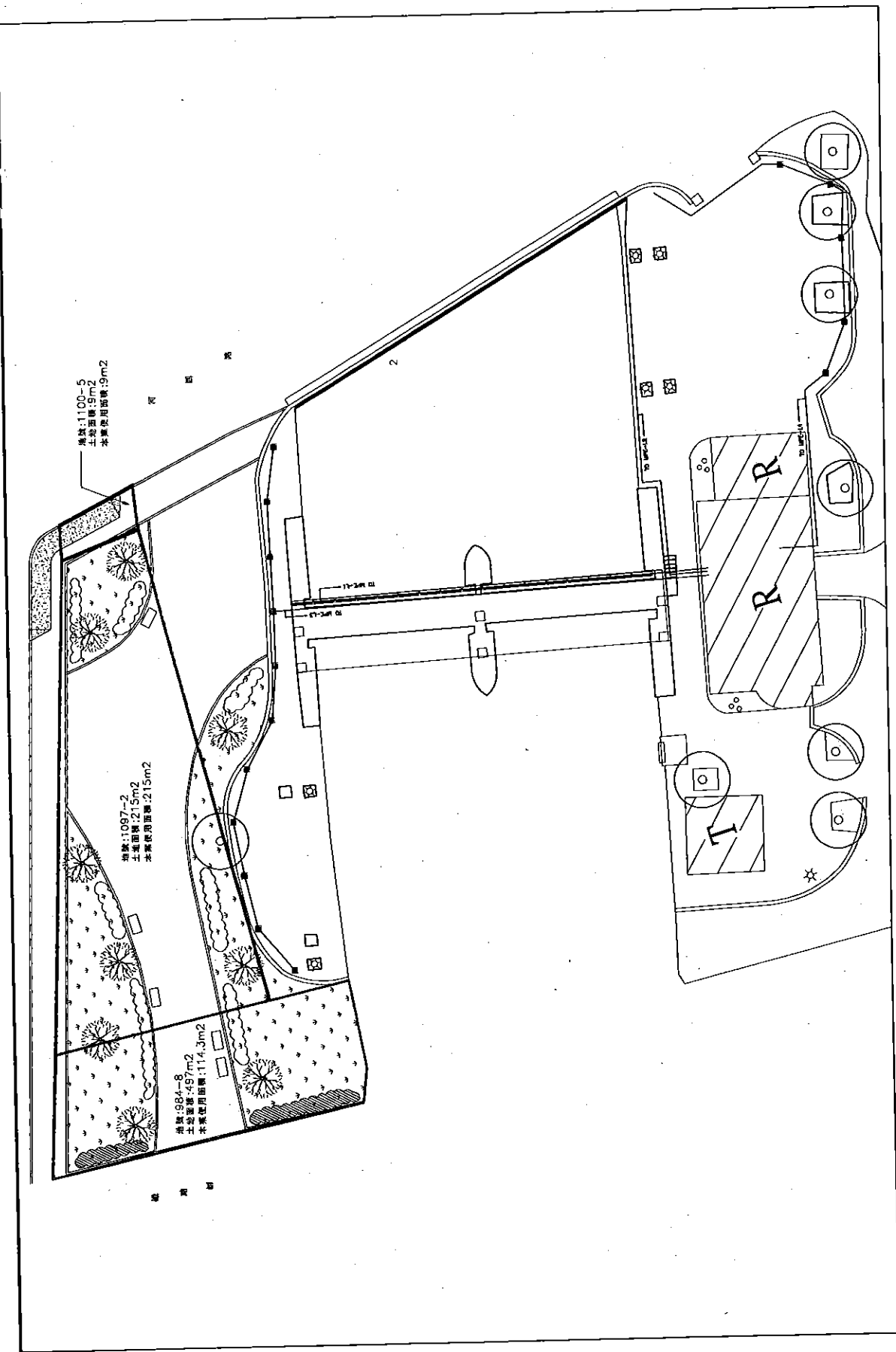
代理局長 韓榮華

本案依分層負責規定授權業務主管判發

高雄市政府水利局

「鼓山截流站周圍植栽工程」施工協調會勘紀錄

- 一、開會時間：107年2月22日(星期四)上午10時00分
- 二、開會地點：本局鼓山截流站
- 三、主持人：許股長智翔
記錄：莊復凱
- 四、出席單位及人員：(詳如簽到簿)
- 五、結論：
 1. 經現勘，養工處同意於本工程範圍內提供土地予本局使用。
 2. 鐵路局原則同意提供『地號：984-8，使用面積：114.3m²』、『地號：1097-2，使用面積：215m²』、『地號：1100-5，使用面積：9m²』予本局使用(詳附圖)，惟需先簽訂無償使用契約。
 3. 請鐵路局於文到後儘速函送使用契約書予本局用印，俾利辦理後續事宜。



地號:1100-5
土地面積:9m²
本案使用面積:9m²

地號:1097-2
土地面積:215m²
本案使用面積:215m²

地號:884-8
土地面積:497m²
本案使用面積:114.3m²

基隆站總站管理局土地範圍
S17/100

<p>高雄市政府水利局</p> <p>基隆站總站管理局土地範圍</p>				
<p>CTCI 工程資源股份有限公司 CTCI Resource Engineering Inc.</p>				
設計	電力設計	建築	承辦員	正工程師
繪圖	結構設計	監工	監工	監工
估價	材料估價	測量	測量	測量
竣工	竣工圖	竣工	竣工	竣工

「鼓山截流站周圍植栽工程」施工協調會簽到表

一、 開會時間：中華民國 107 年 2 月 22 日上午 10 時 00 分

二、 開會地點：本局鼓山截流站

三、 主持人：許股長智翔

紀錄：莊復凱

四、 出席單位及人員：

高雄市政府工務局養護工程處	木豆 3421418 #1308
高雄市政府工務局	
交通部台灣鐵路管理局	汪成素 賴世輝 5880163 #342
萬鼎工程服務股份有限公司	程 0915620528
新宏興營造股份有限公司	周 0932728055
本局防洪維護科	莊復凱