

GPS座標:(TWD97)  
X=239103.861  
Y=2733515.485

GPS座標:(TWD97)  
X=239206.782  
Y=2733548.741

樁號	X座標	Y座標
4K+257	239103.861	2733515.485
4K+260	239106.802	2733516.075
4K+280	239126.412	2733520.008
4K+300	239146.098	2733521.732
4K+320	239165.765	2733527.324
4K+340	239184.036	2733530.526
4K+352	239201.602	2733550.123
4K+357	239206.782	2733548.741

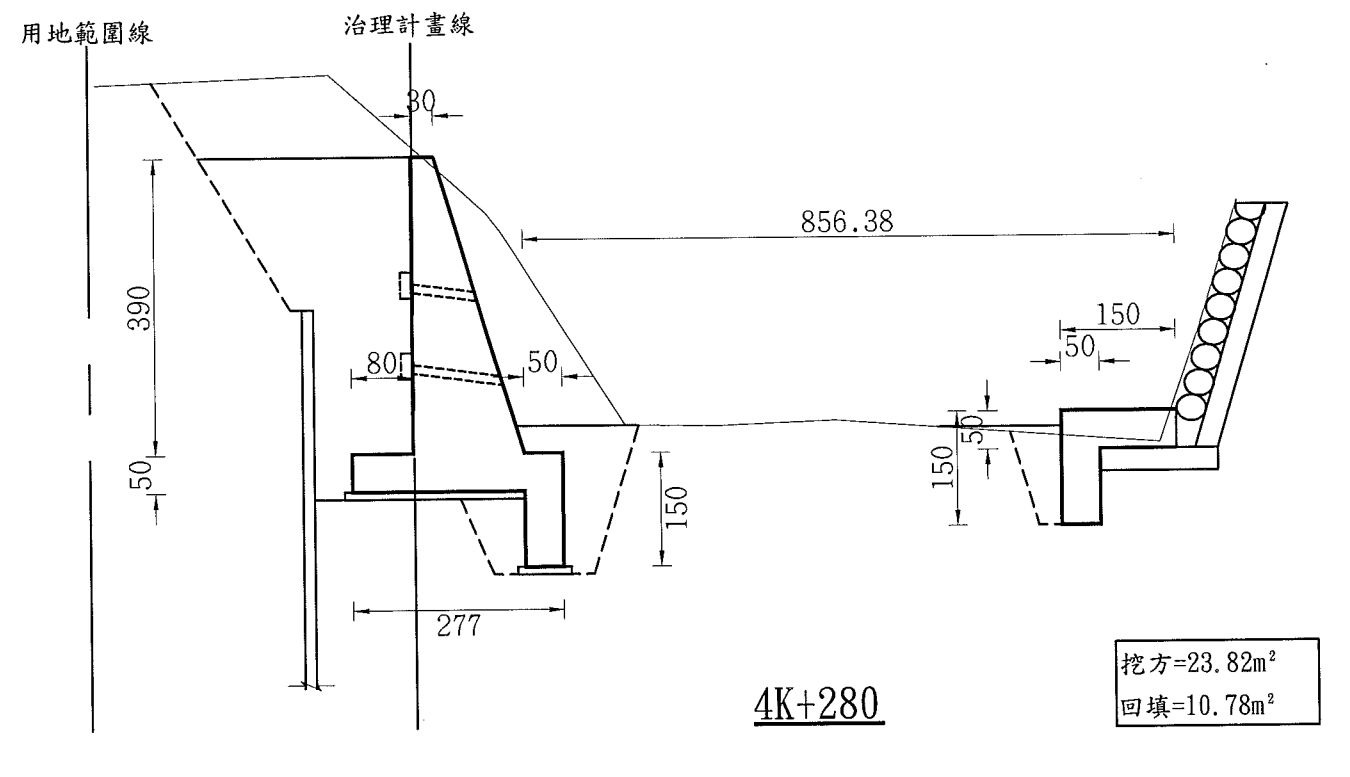
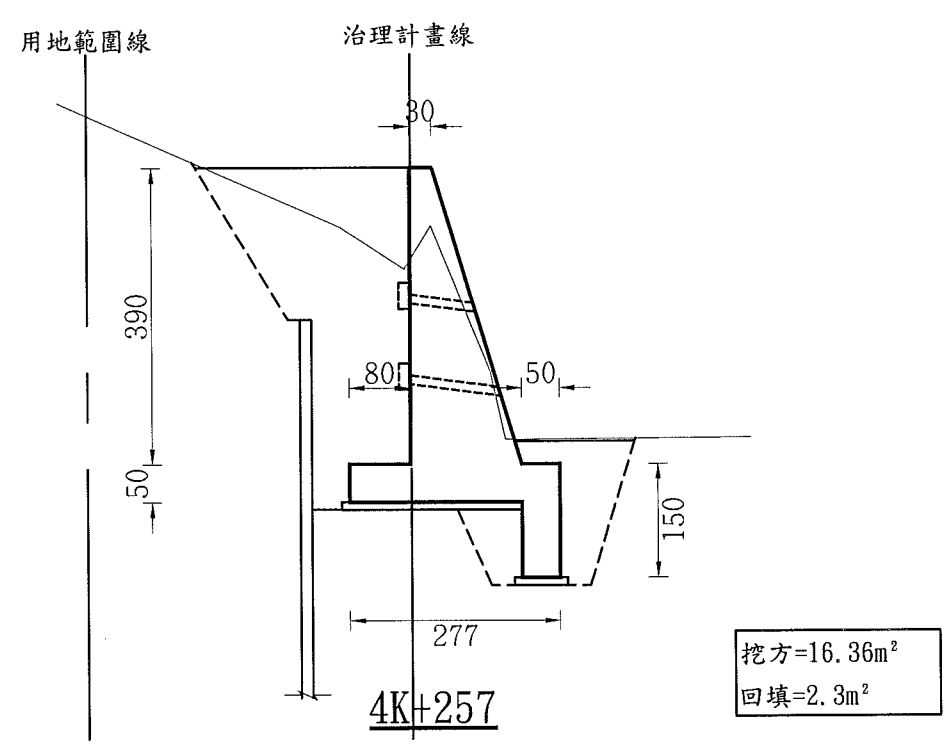
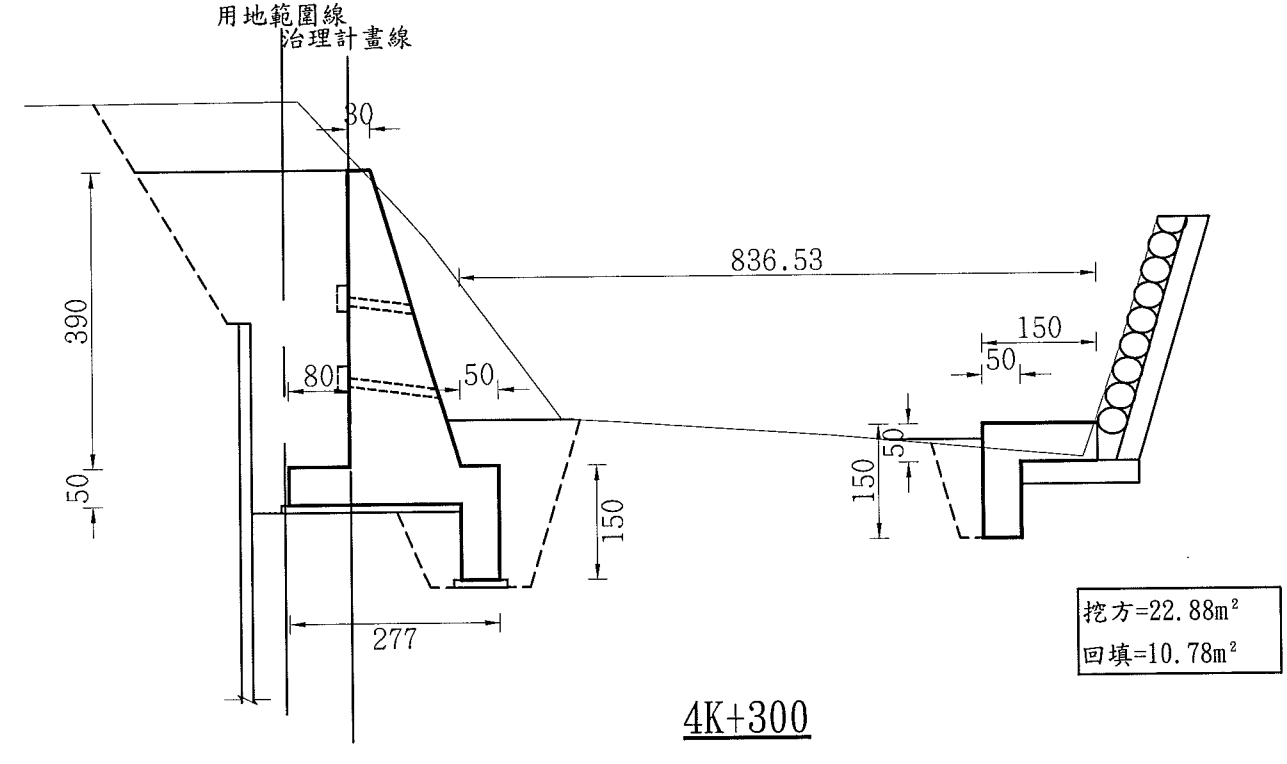
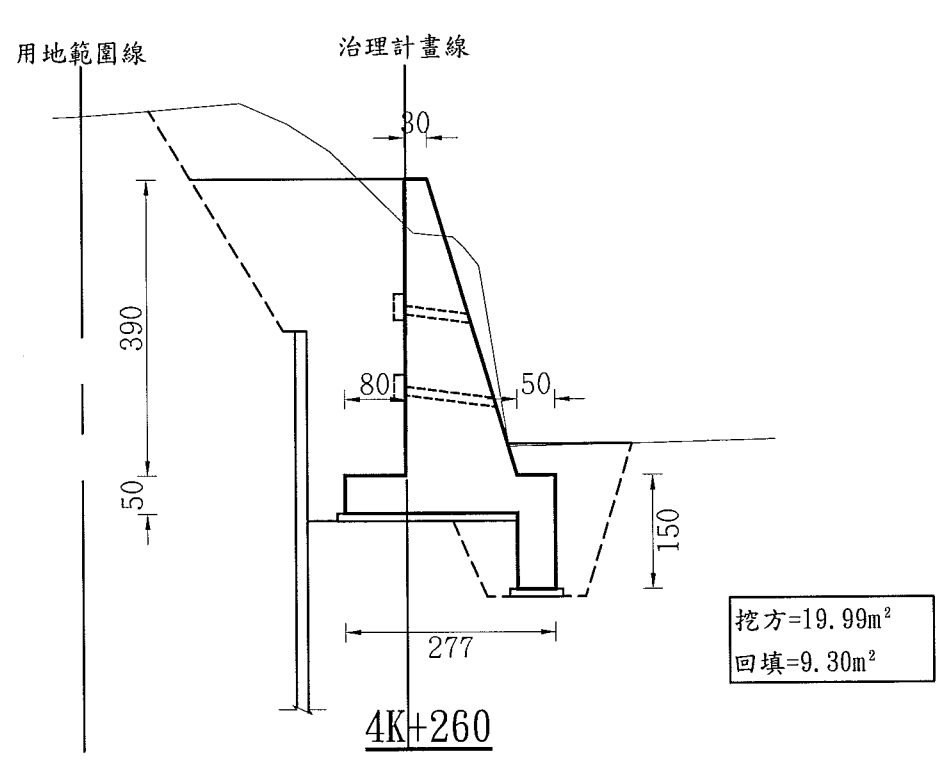
控制點	X座標	Y座標	Z座標
A5	239103.861	2733515.485	30.028

圖示	地物名稱	圖示	地物名稱	圖示	地物名稱
	自然坡		結構線		旱作地
	漿砌壘石坡坎		水邊線		界樁
	PC擋土牆		管涵		果園
	磚石牆	123.456	獨立標高點		草地
	田埂	R	混凝土屋		圖根點
	明溝		水田		工廠
	永久房屋	P.C.	PC路面		河川流向
	硬路面道路				

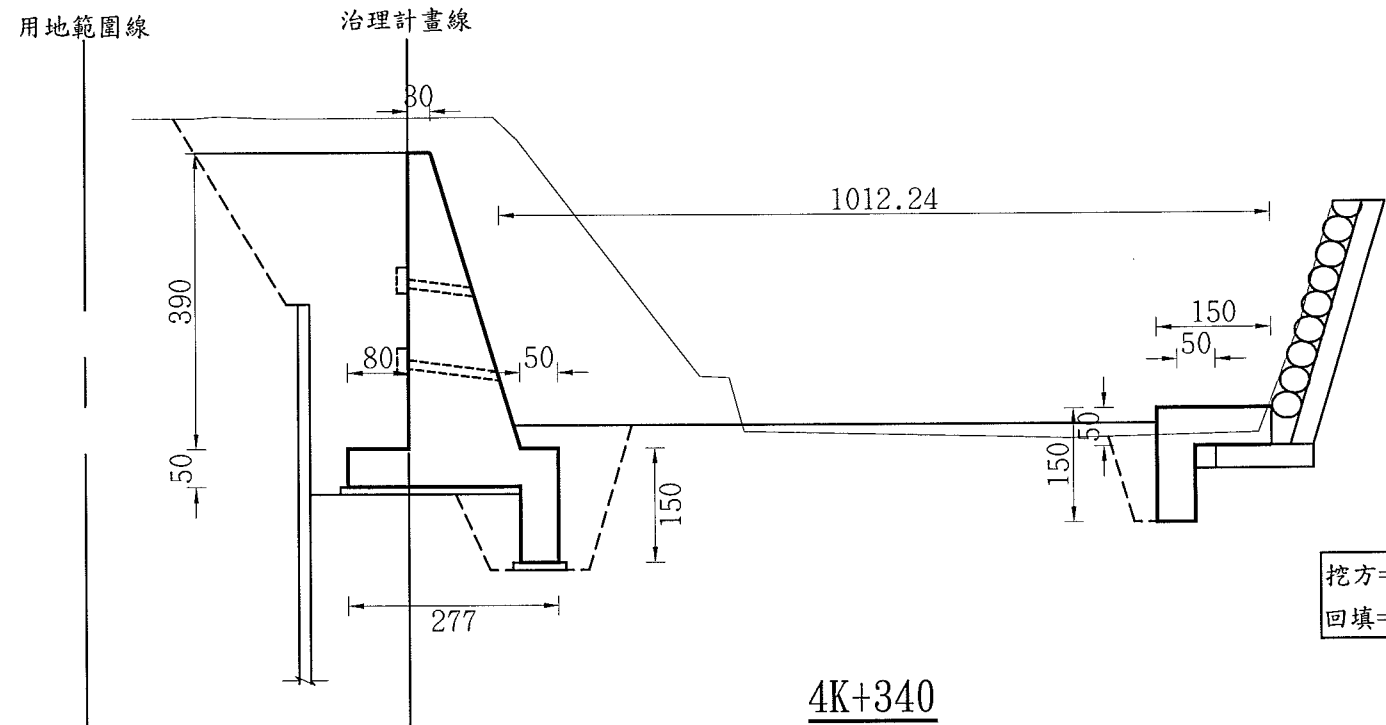
工程平面圖(一)

比例尺: 1/500

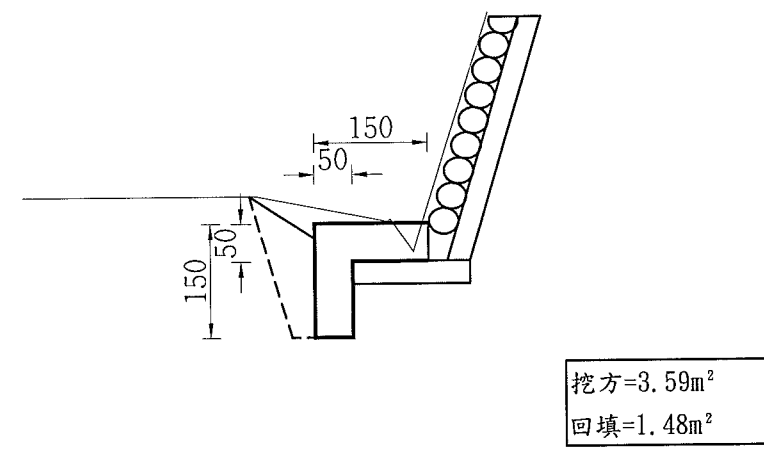
修正				苗栗縣政府		華聯工程顧問有限公司		比例:	工程名稱:	
版次	日期	修正者	內容	初審	核准	繪製	複核	如圖所示	新港溪排水(河心累距4K+257~4K+351)左岸護岸新建應急工程	
						賴忠瑩	張森鴻		本圖內容:	
				審核	日期	賴忠瑩	日期	工程平面圖(一)		圖號:
										2/12



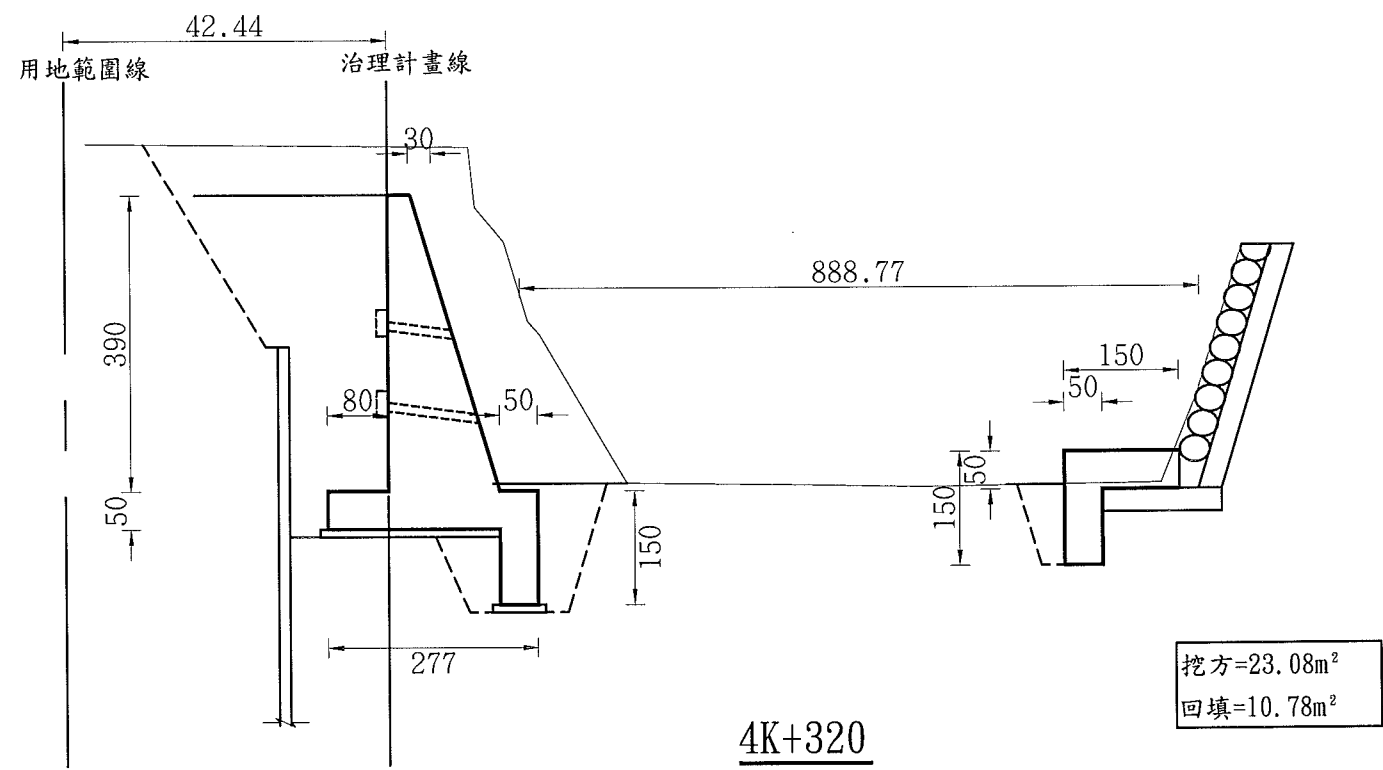
修正				苗栗縣政府		華聯工程顧問有限公司		比例： 如圖所示	工程名稱： 新港溪排水(河心累距4K+257~4K+351)左岸護岸新建應急工程	
版次	日期	修正者	內容	初審	核准	繪製	複核	本圖內容： 工程平面圖(一)橫斷面圖(一)		圖號： 5/12
				審核	日期	賴忠瑩	張森鴻			
						賴忠瑩				



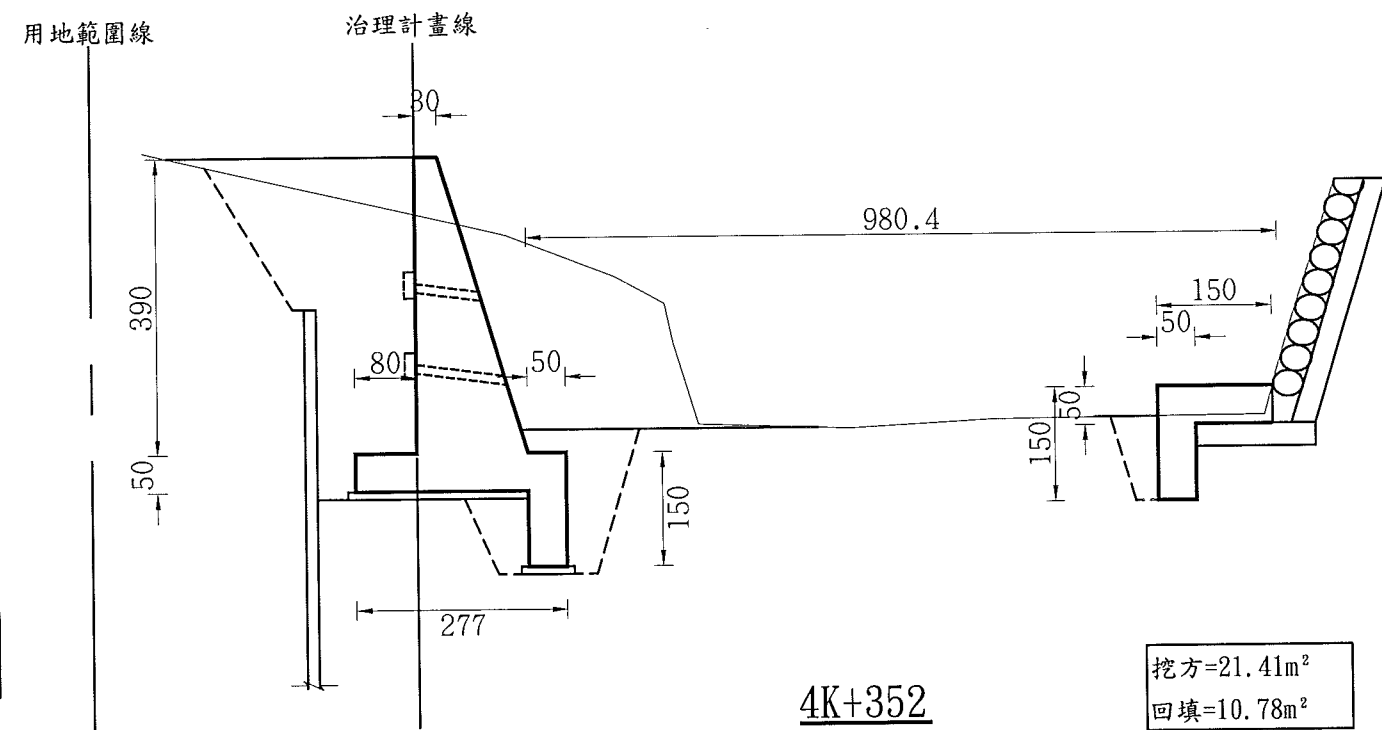
4K+340



4K+357



4K+320



4K+352

修正				苗栗縣政府		華聯工程顧問有限公司		比例:	工程名稱:	
版次	日期	修正者	內容	初審	核准	繪製	複核	如圖所示	新港溪排水(河心累距4K+257~4K+351)左岸護岸新建應急工程	
				初核	日期	賴忠瑩	張森鴻	本圖內容:	圖號:	
				審核		賴忠瑩		工程平面圖(一)橫斷面圖(二)		6/12