

苗栗縣政府

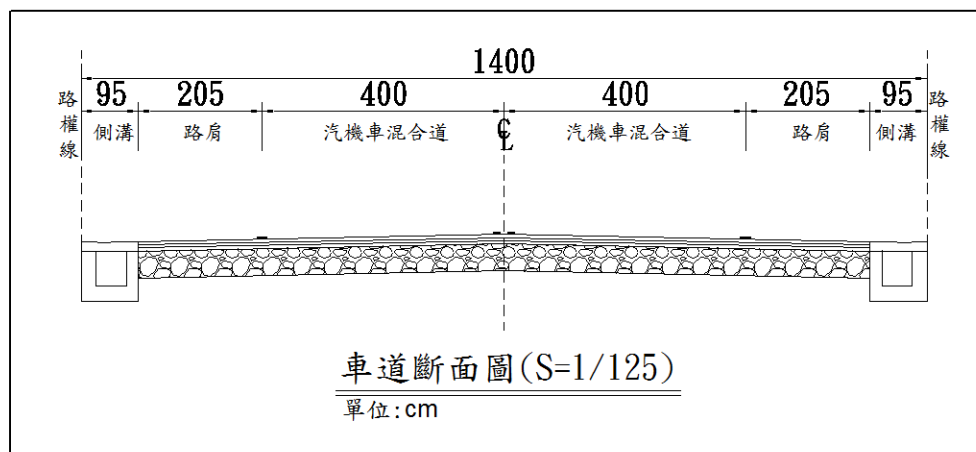
三灣鄉苗17線0K+800~1K+150瓶頸路段拓寬改善工程

細部設計圖目錄

工程位置圖



道路拓寬範圍：苗17線
0K+800~1K+136.5段



一、一般圖說

圖號	圖樣內容
A-01	目錄及工程位置圖
A-02	施工說明
A-03	工程告示牌及水土保持計畫施工標示牌
A-04	工程平面總圖(現況測量及樁位圖)
A-05	測量平面控制圖(1)
A-06	測量平面控制圖(2)
A-07	測量平面控制圖(3)
A-08	測量平面控制圖(4)

二、道路工程

圖號	圖樣內容	圖號	圖樣內容
F-01	工程平面圖(1)	F-20	橫斷面圖(17)
F-02	工程平面圖(2)	F-21	橫斷面圖(18)
F-03	縱斷面圖	F-22	橫斷面圖(19)
F-04	橫斷面圖(1)	F-23	橫斷面圖(20)
F-05	橫斷面圖(2)	F-24	橫斷面圖(21)
F-06	橫斷面圖(3)	F-25	橫斷面圖(22)
F-07	橫斷面圖(4)	F-26	橫斷面圖(23)
F-08	橫斷面圖(5)	F-27	橫斷面圖(24)
F-09	橫斷面圖(6)	F-28	橫斷面圖(25)
F-10	橫斷面圖(7)	F-29	橫斷面圖(26)
F-11	橫斷面圖(8)	F-30	橫斷面圖(27)
F-12	橫斷面圖(9)	F-31	橫斷面圖(28)
F-13	橫斷面圖(10)	F-32	橫斷面圖(29)
F-14	橫斷面圖(11)	F-33	橫斷面圖(30)
F-15	橫斷面圖(12)	F-34	橫斷面圖(31)
F-16	橫斷面圖(13)	F-35	橫斷面圖(32)
F-17	橫斷面圖(14)		
F-18	橫斷面圖(15)		
F-19	橫斷面圖(16)		

三、道路工程標準圖說

圖號	圖樣內容
D-01	過路排水箱涵、生物廊道、收邊牆及銜接處理示意圖
D-02	排水溝(含基座)、箱涵、不鏽鋼爬梯及岔路口銜接示意圖
D-03	集水井詳圖
D-04	半重力擋土牆、伸縮縫及級配粒料施工規範
D-05	落水井及重力擋土牆標準斷面圖
D-06	懸臂式擋土牆標準斷面圖
D-07	熱浸鍍鋅格柵板詳圖
D-08	集水井鍍鋅格柵板詳圖
D-09	W型鋼板護欄、反光導標及RC護欄詳圖
D-10	排水器詳圖
D-11	植生工程配置圖及臨時防災措施示意圖
D-12	臨時排水平面配置圖

四、交通工程

圖號	圖樣內容
T-01	標誌標線及號誌配置平面圖
T-02	AC路面鋪設、標線繪製及標準型標誌詳圖
T-03	F型單懸臂式指標牌詳圖
T-04	瀝青混凝土施工說明
T-05	號誌桿詳圖
T-06	號誌燈具示意圖

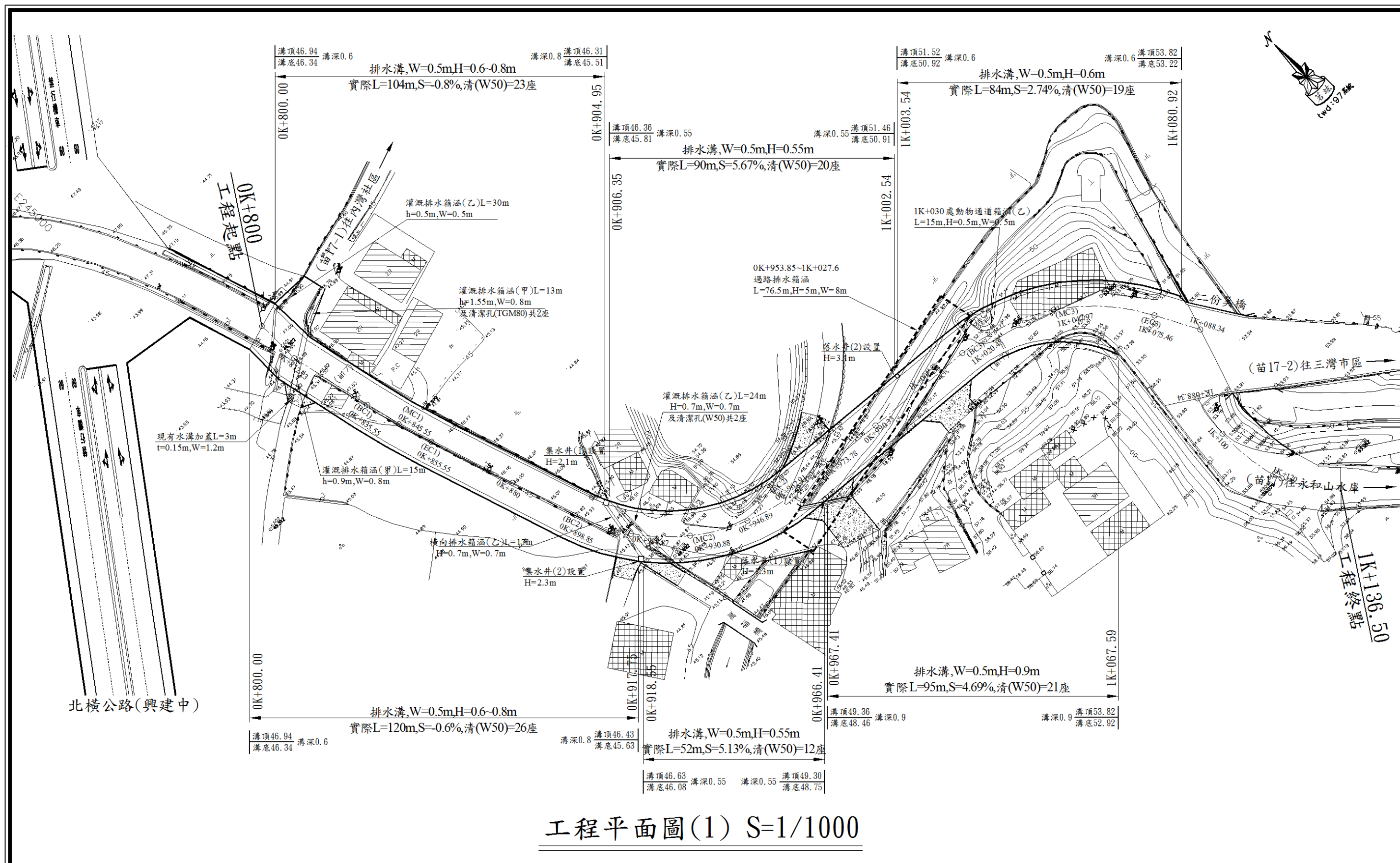
五、路燈工程

圖號	圖樣內容
E-01	路燈配置平面圖
E-02	路燈、基座及LED路燈示意圖
E-03	路燈配管配線詳圖及照度計算
E-04	開關箱示意圖
E-05	照明設備施工規範

茗竝工程顧問有限公司

苗栗縣後龍鎮大庄里龍成街61號
TEL: (037)732-137 FAX: (037)732-135

繪圖	古信倫	複核		委託人	苗栗縣政府	圖號	A-01
設計		審定		工程內容	三灣鄉苗17線0K+800~1K+150瓶頸路段拓寬改善工程	張號	66
修正				圖樣內容	目錄及工程位置圖	日期	109.02

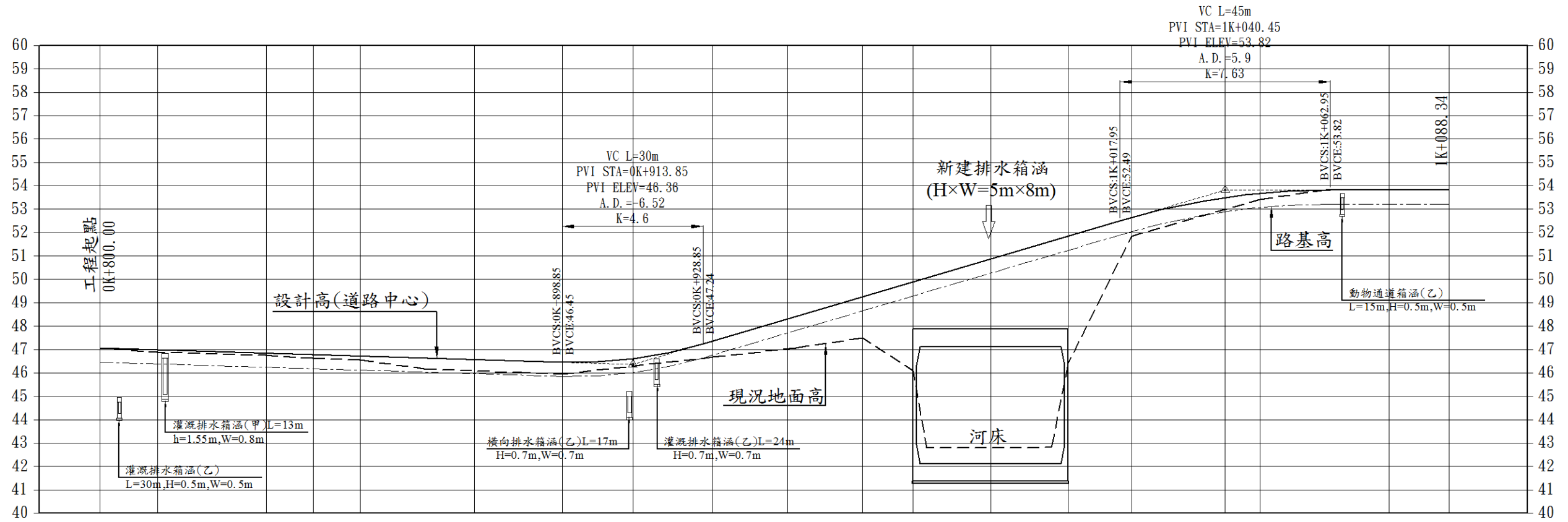


工程平面圖(1) S=1/1000

茗竝工程顧問有限公司

苗栗縣後龍鎮大庄里龍成街61號
TEL : (037)732-137 FAX : (037)732-135

繪圖	古信倫	複核		委託人	苗栗縣政府	圖號	F-01
設計		審定		工程內容	三灣鄉苗17線0K+800~1K+150瓶頸路段拓寬改善工程	張號	66
修正				圖樣內容	工程平面圖(1)	日期	109.02



坡度	47.06 0K+800.00		S=-0.62% L=113.85M					46.26(PVI) 0K+913.85		S=3.9% L=126.6M					53.82(PVI) 1K+040.45		S=0.00% L=47.89M		53.82 1K+088.34		坡度	
挖深	0.60	0.50	0.51	0.44	0.43	0.12	0.10	0.27	0.11	0.68	1.15	3.19	1.42	2.39	3.37	4.84	0.19	0.09	0.34	0.60	0.00	挖深
填高																						填高
設計高	47.06	46.98	46.84	46.78	46.72	46.57	46.45	46.61 (46.38)	47.38	48.31	49.25	49.88	50.87	51.84	52.64	53.50 (53.82)	53.68	53.82	53.82	53.82	53.82	設計高
路基高	46.46	46.38	46.24	46.18	46.12	45.97	45.85	46.01	46.78	47.71	48.65	49.29	50.27	51.24	52.04	52.90	53.05	53.22	53.22	53.82	53.82	路基高
地面高	47.06	46.88	46.75	46.62	46.55	46.09	45.95	46.29	46.67	47.03	47.50	48.10	42.80	46.40	51.85	52.99	53.42	53.82	53.82	53.82	53.82	地面高
單距	0.00	12.23	23.32	10.00	10.00	24.45	18.85	15.00	17.03	16.01	16.02	10.86	10.86	16.55	13.60	19.97	7.52	27.49	12.88			單距
樁號	0K+800.00	0K+812.23	(BC1) 0K+835.55	(MC1) 0K+845.55	(BC1) 0K+855.55	0K+880.00	(BC2) 0K+898.85	0K+913.85 (PVI)	(MC2) 0K+930.88	0K+946.89	(BC2) 0K+962.91	0K+973.78	0K+990.33	1K+006.88	(BC3) 1K+020.48	1K+040.45 (PVI)	(MC3) 1K+047.97	(BC3) 1K+075.46	1K+088.34			樁號
曲線	R=∞		R=204.4			R=∞		R=55					R=∞		R=55		R=∞		曲線			

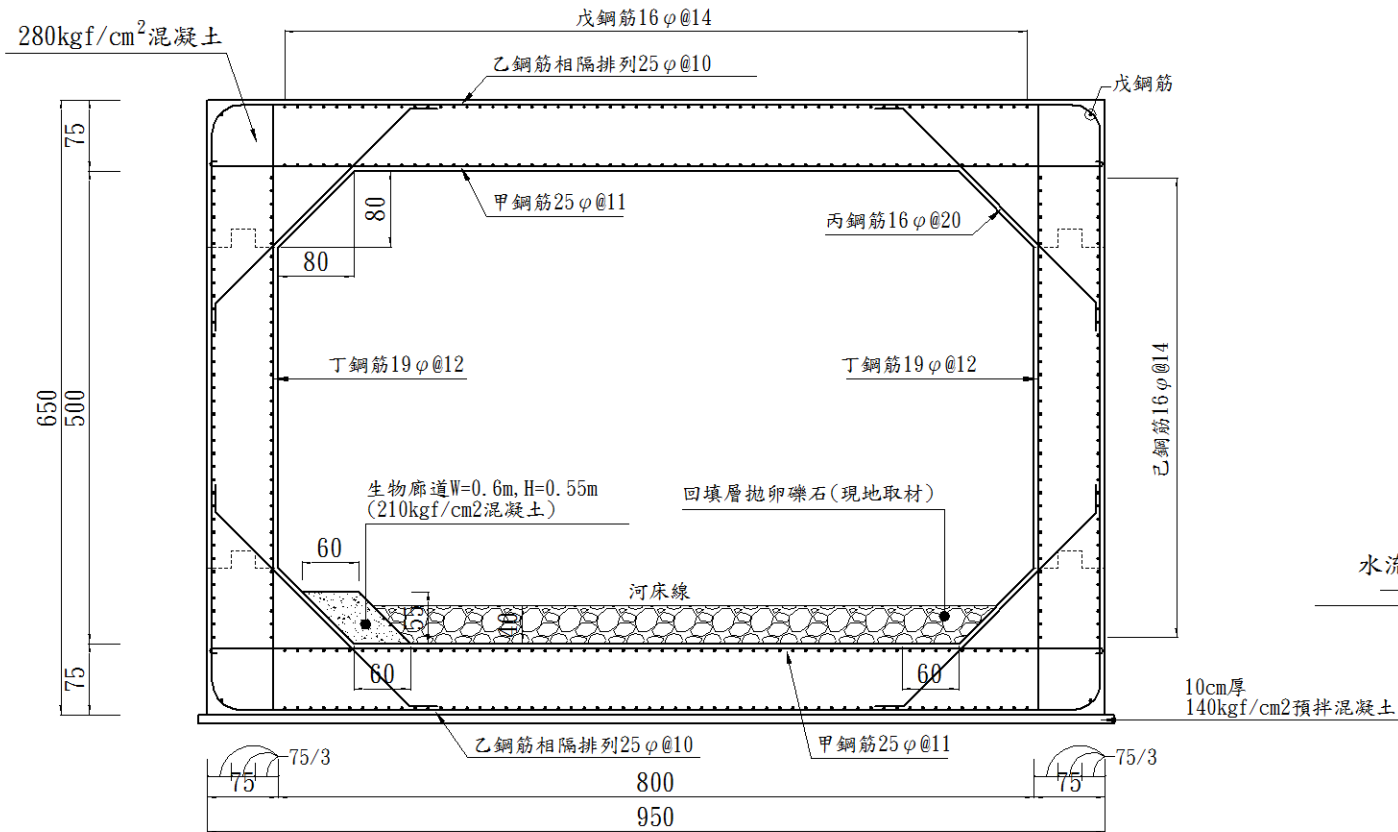
縱斷面圖 比例尺 橫=1/1000 縱=1/200

茗竝工程顧問有限公司

苗栗縣後龍鎮大庄里龍成街61號
TEL : (037)732-137 FAX : (037)732-135

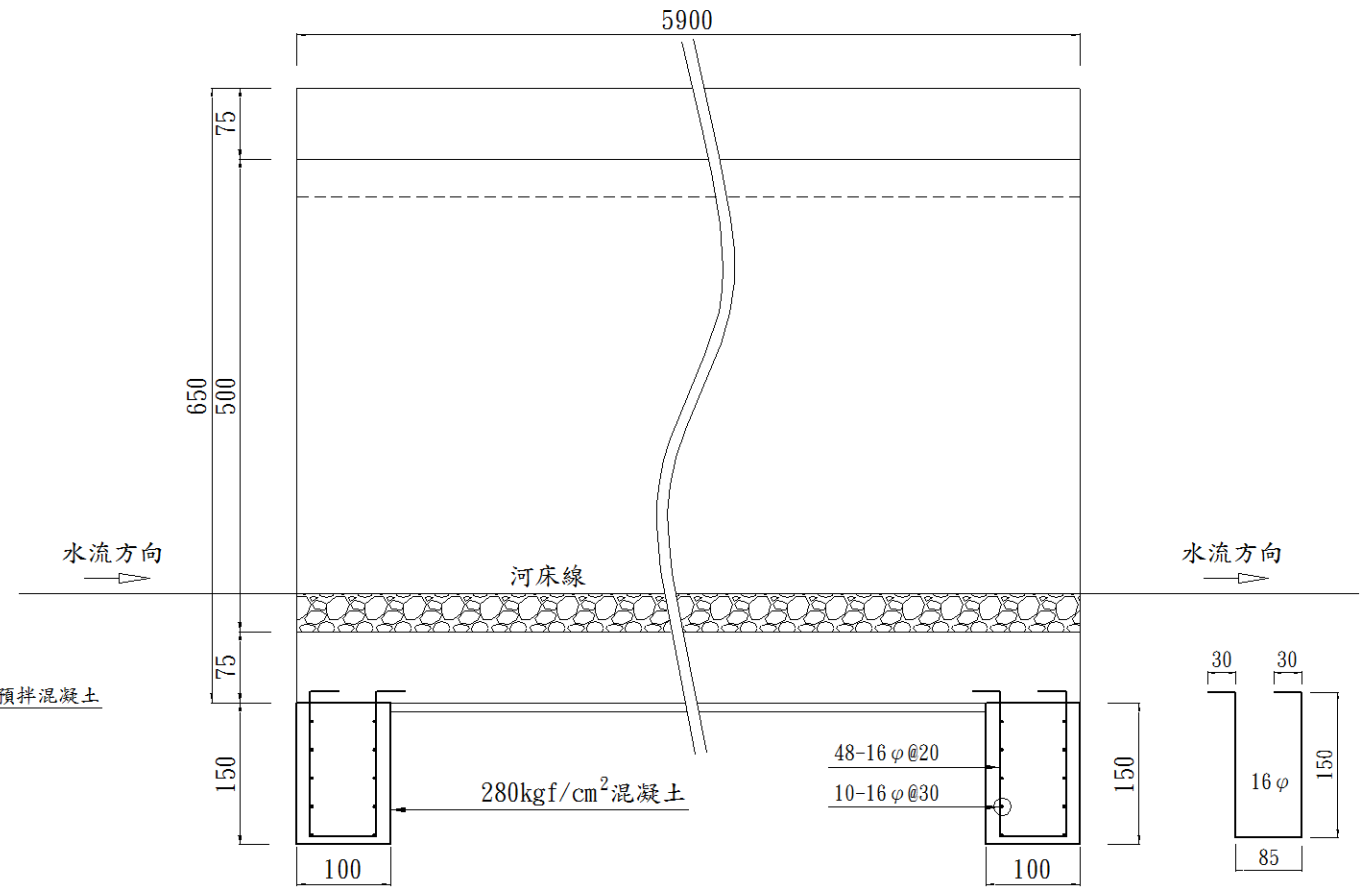
繪圖	古信倫	複核		委託人	苗栗縣政府
設計		審定		工程內容	三灣鄉苗17線0K+800~1K+150瓶頸路段拓寬改善工程
修正				圖樣內容	縱斷面圖

圖號	F-03
張號	66
日期	109.02



過路排水箱涵標準斷面圖 (S=1/80)

(單位:cm)



箱涵前後端牆標準斷面圖 (S=1/80)

(單位:cm)

鋼筋形狀

箱涵鋼筋數量表(每公尺)

編號	直徑 (mm)	單位重 (kg/m)	根數 (支)	每根長 (m)	總重 (kg)	備註
甲	25φ	3.980	18.18	9.95	719.95	
乙	25φ	3.980	20.00	16.75	1333.30	
丙	16φ	1.560	20.00	3.45	107.64	
丁	19φ	2.250	16.67	6.35	238.17	直
戊	16φ	1.560	236.00	1.00	368.16	直
己	16φ	1.560	144.00	1.00	224.64	直

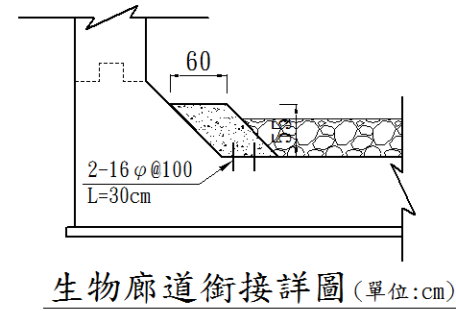
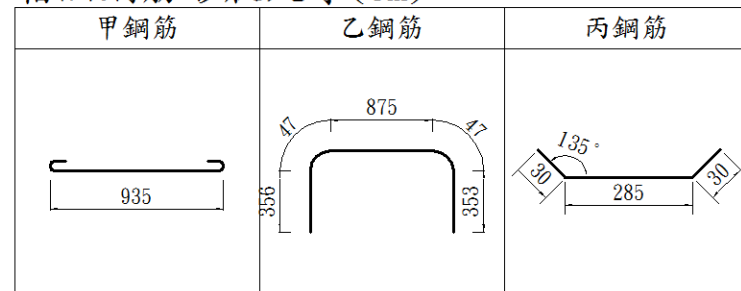
箱涵數量表(每公尺)

鋼筋	單位	數量
16φ	kg	700.44
19φ	kg	238.17
25φ	kg	2053.25
合計	kg	2991.86
140kg/cm² 混凝土	m³	0.97
210kg/cm² 混凝土	m³	0.33
280kg/cm² 混凝土	m³	23.03
普通模板	m²	30.72

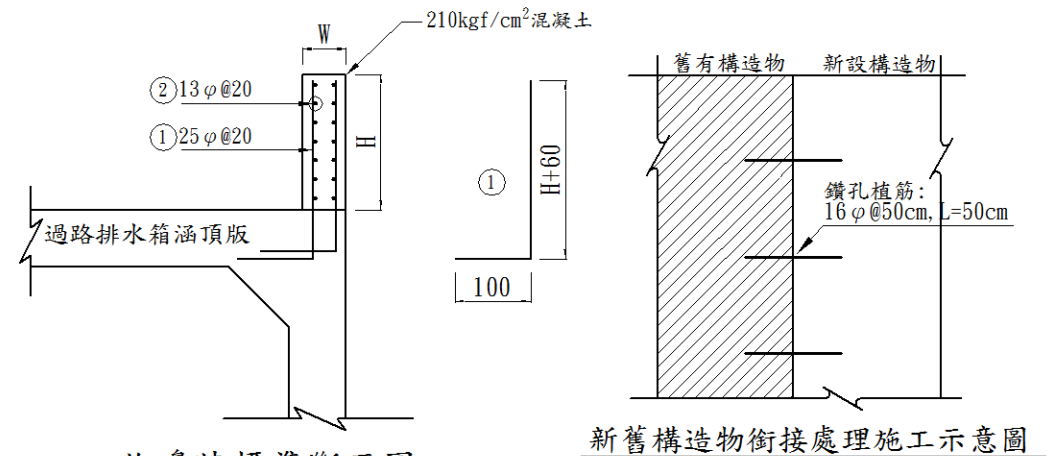
前後端牆數量表(2處)

鋼筋 (未含損耗)	單位	數量
16φ	kg	959.72
280kg/cm² 混凝土	m³	28.50
普通模板	m²	63.00

箱涵鋼筋形狀尺寸(cm)



生物廊道銜接詳圖 (單位:cm)



收邊牆標準斷面圖 (單位:cm)

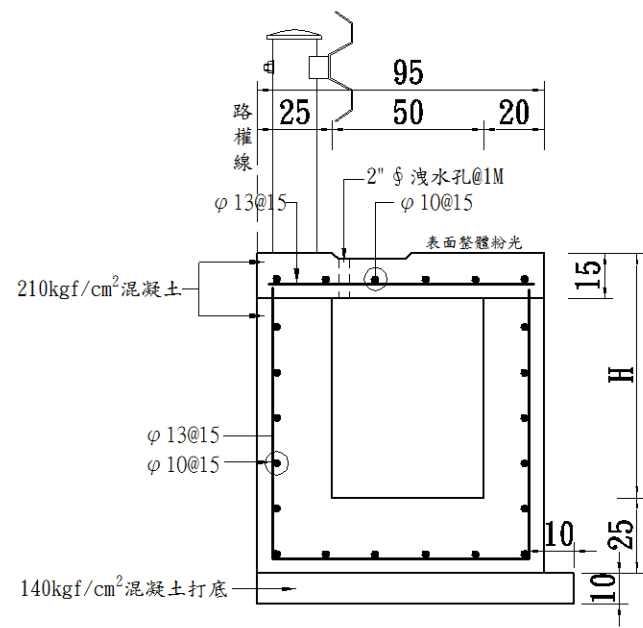
註:施作尺寸詳圖說F-11-21所示。

新舊構造物銜接處理施工示意圖

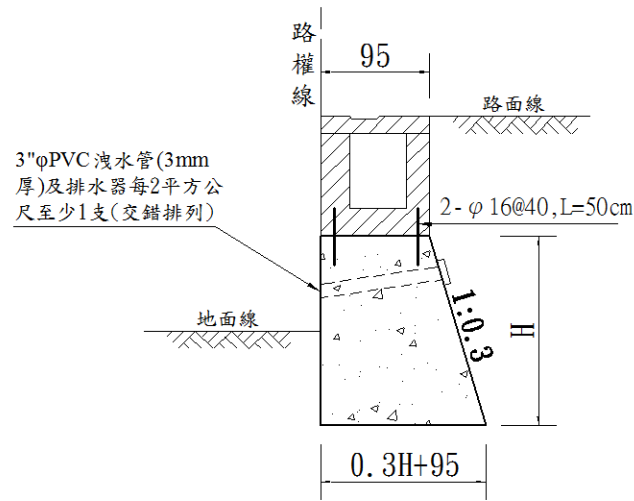
茗竝工程顧問有限公司

苗栗縣後龍鎮大庄里龍成街61號
TEL: (037)732-137 FAX: (037)732-135

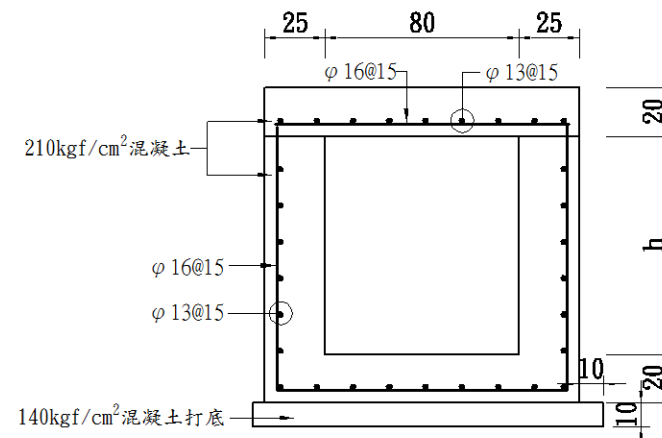
繪圖	古信倫	複核		委託人	苗栗縣政府	圖號	D-01
設計		審定		工程內容	三灣鄉苗17線0K+800~1K+150瓶頸路段拓寬改善工程	張號	66
修正				圖樣內容	過路排水箱涵、生物廊道、收邊牆及銜接處理示意圖	日期	109.02



排水側溝標準斷面圖
(單位:cm)

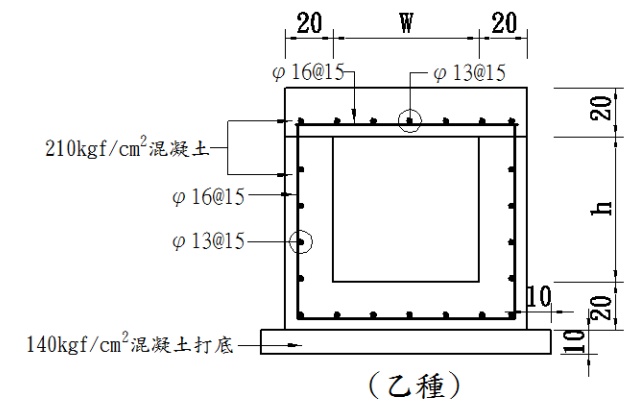


排水溝加強基座詳圖 (單位:cm)
註:可依現場需求調整尺寸。

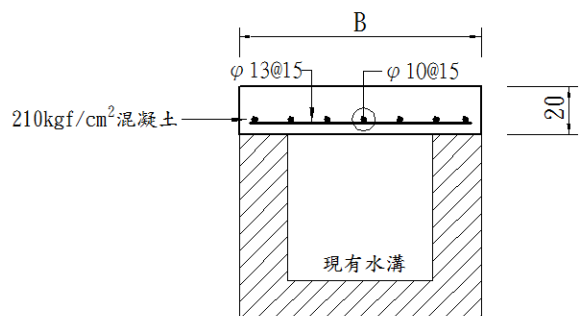


(甲種)

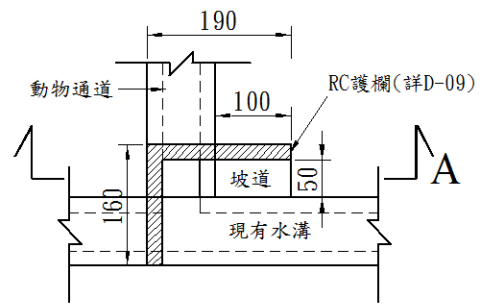
排水箱涵標準斷面圖
(單位:cm)



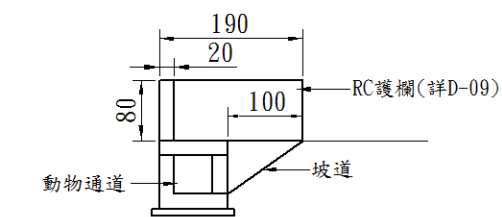
(乙種)
(適用動物通道)



排水溝加蓋詳圖 (單位:cm)

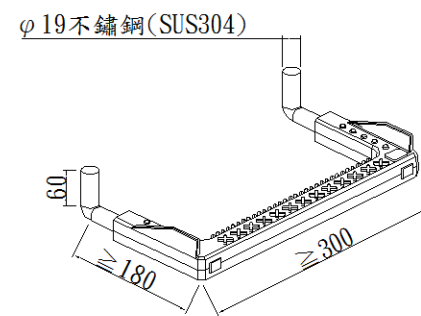


平面圖



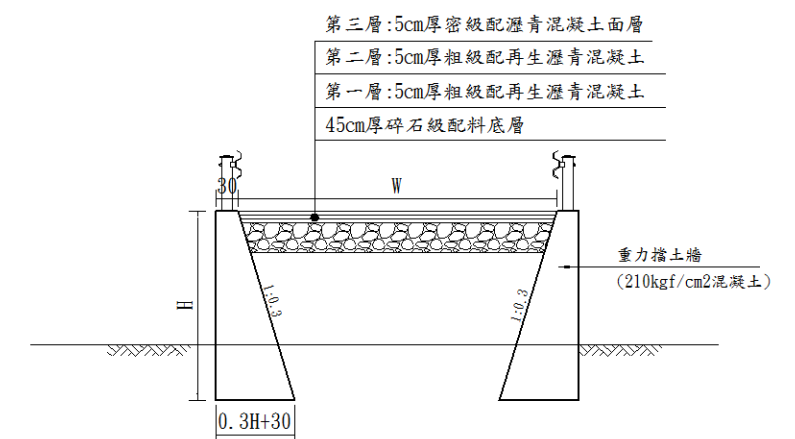
A-A剖面圖

動物通道坡道示意圖
(單位:cm)



不鏽鋼塑膠披覆爬梯
(單位:mm)

- 註:
1. 預埋式塑膠披覆不鏽鋼踏步, 直徑 19mm 不鏽鋼棒 SUS304 包覆塑膠製作。
 2. 不鏽鋼棒 19mm 與塑膠披覆需符合 CNS13206。
 3. 塑膠為高密度耐衝擊聚乙烯塑膠, 外觀為黃色警示色。
 4. 凡具相同效果、功能、材料品質相當或優於圖示產品皆可採用。



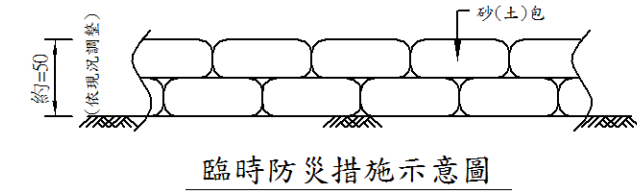
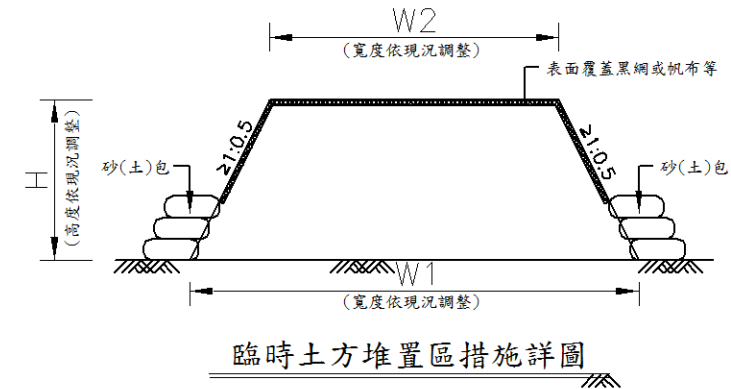
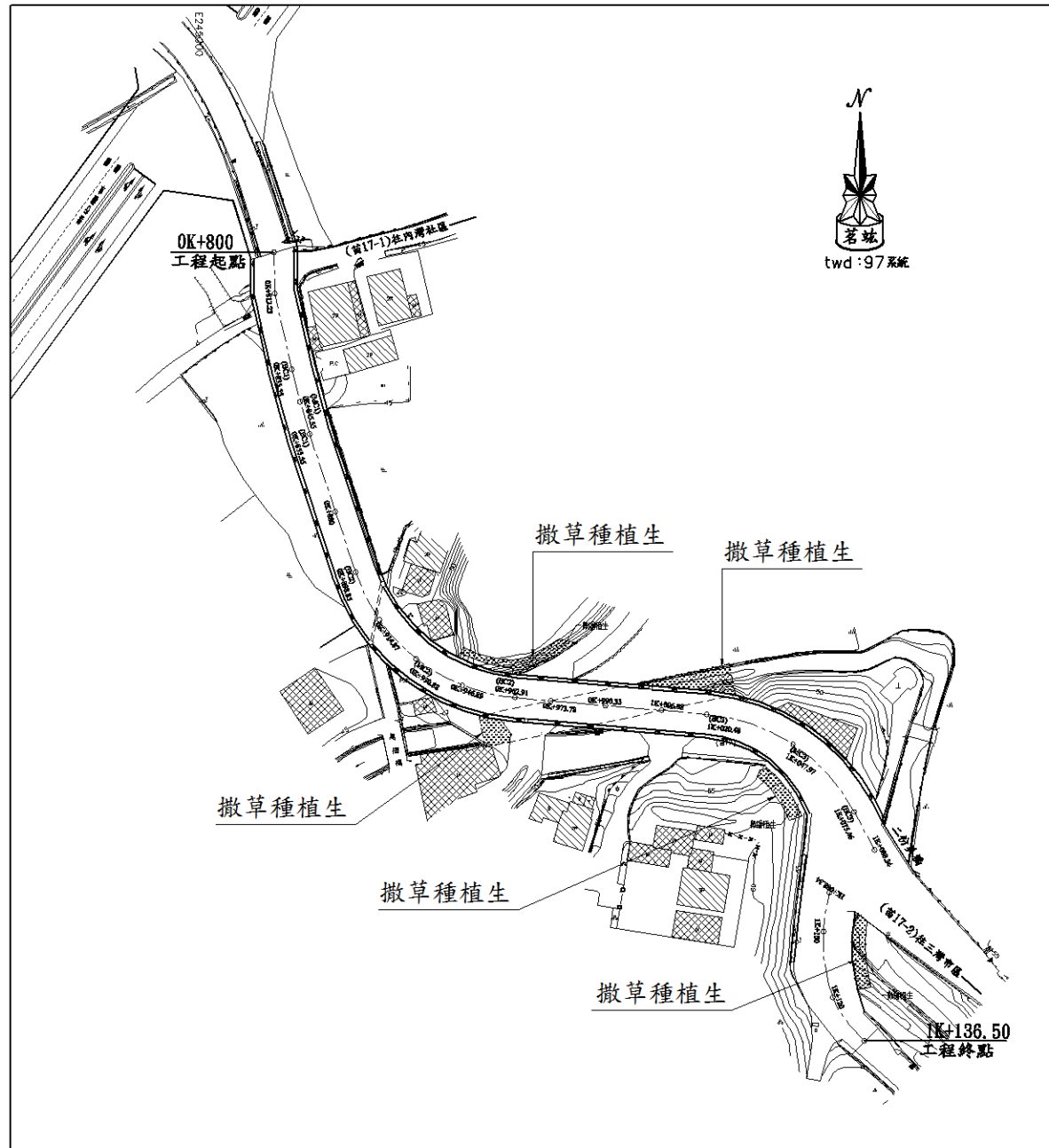
岔路口銜接示意圖 (單位:cm)

- 註:本圖說設置尺寸可依現況及地主需求調整。
(適用於下田農路, 面層可改為15cm後210kgf/cm²混凝土)

茗竝工程顧問有限公司

苗栗縣後龍鎮大庄里龍成街61號
TEL: (037)732-137 FAX: (037)732-135

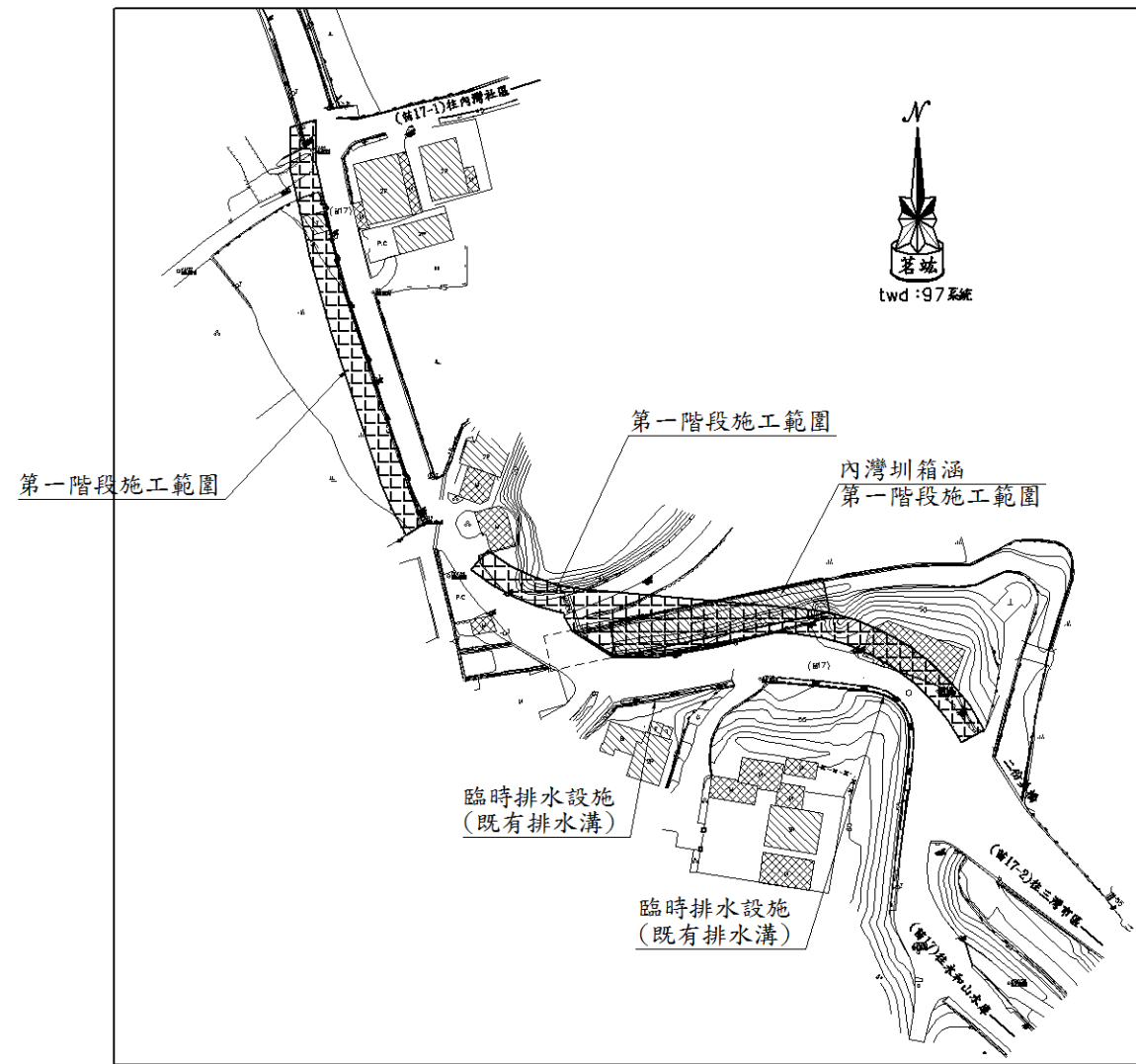
繪圖	古信倫	複核		委託人	苗栗縣政府	圖號	D-02
設計		審定		工程內容	三灣鄉苗17線0K+800~1K+150瓶頸路段拓寬改善工程	張號	66
修正				圖樣內容	排水溝(含基座)、箱涵、不鏽鋼爬梯及岔路口銜接示意圖	日期	109.02



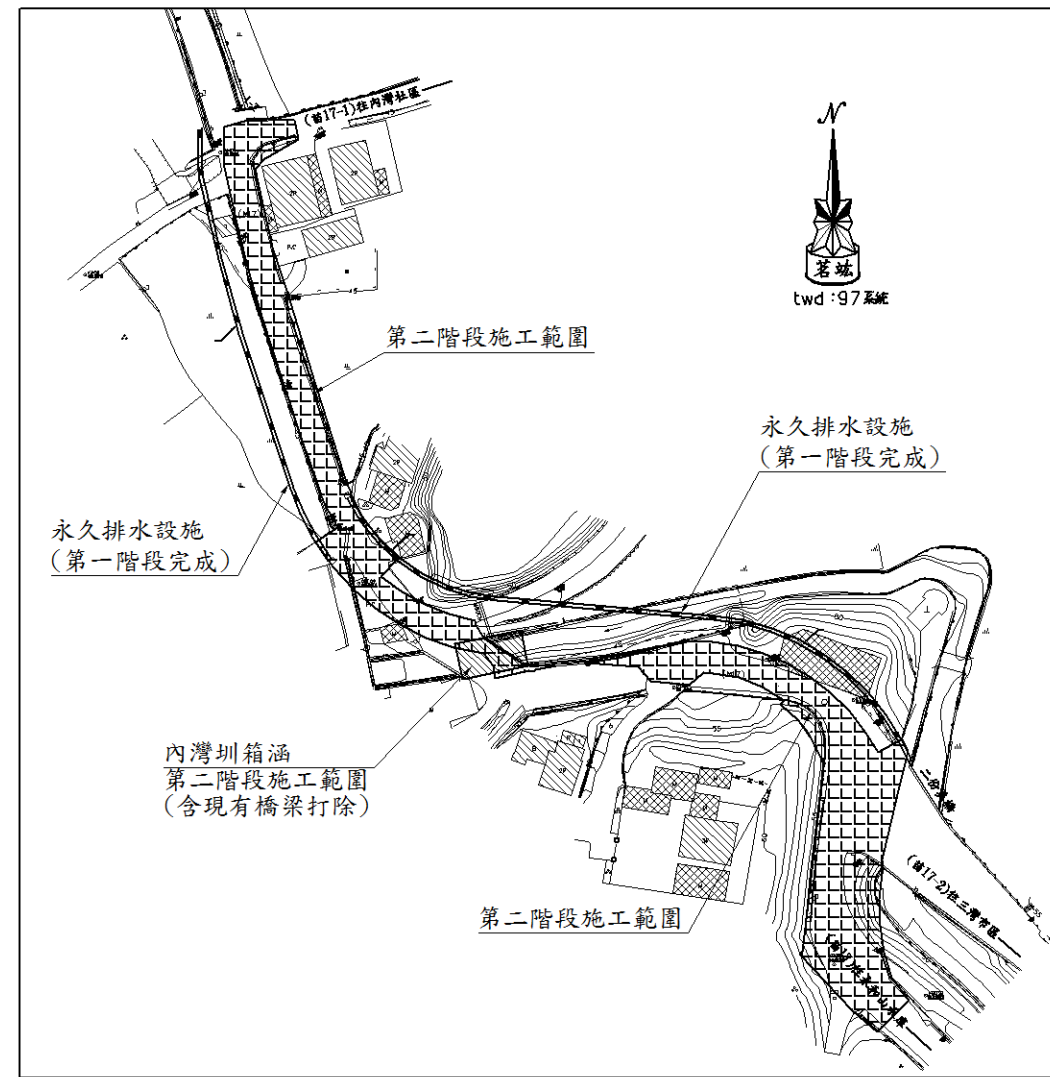
- 說明：
1. 施工中之相關臨時排水及防災等措施需視現場地形及現況需求設置並配合施工進度予以適當調整。
 2. 本篇圖示之措施僅供參考，暫存土方區之形狀可依現地情況做適度調整，並依施工進度予以調整。
 2. 暫存土方區除表土堆置外，不得作其他用途使用。
 3. 在表土堆置之前，須完成四周之防災措施。
 4. 暫存土方區於雨季時，需加蓋PE防水塑膠布，以防土壤流失。
 5. 暫存土方區形狀得依現場地形，經監造單位同意後調整。

植生工程配置圖 S=1/2000

茗竝工程顧問有限公司 苗栗縣後龍鎮大庄里龍成街61號 TEL : (037)732-137 FAX : (037)732-135	繪圖	古信倫	複核		委託人	苗栗縣政府	圖號	D-11
	設計		審定		工程內容	三灣鄉苗17線0K+800~1K+150瓶頸路段拓寬改善工程	張號	66
	修正				圖樣內容	植生工程配置圖及臨時防災措施示意圖	日期	109.02



第一階段施工



第二階段施工

臨時排水平面配置圖 S=1/2000

茗站工程顧問有限公司

苗栗縣後龍鎮大庄里龍成街61號
TEL: (037)732-137 FAX: (037)732-135

繪圖	古信倫	複核		委託人	苗栗縣政府	圖號	D-12
設計		審定		工程內容	三灣鄉苗17線0K+800~1K+150瓶頸路段拓寬改善工程	張號	66
修正				圖樣內容	臨時排水平面配置圖	日期	109.02