



經濟部水利署第六河川局

Sixth River Management Office, WRA, MOEA

曾文溪排水分洪箱涵
上游 7k+820~8k+420 護岸
新建工程併辦土石標售
(111-B-00201-001-003)

112 年 03 月份
生態保育措施自主檢查表

承攬廠商:岡山營造有限公司

生態保育措施自主檢查表

曾文溪排水分洪箱涵上游 7K+820~8K+420 護岸新建工程併 辦土石標售

表號： 8 檢查日期： 112/03/30
 施工進度： 70.49 % 預定完工日期： 112/09/12

項次	項次	檢查項目	執行結果				執行狀況 陳述
			非執行 期間	已執行/ 執行中	執行 不完 整	未 執行	
生態保全對象	1	座標 X：120.179982、Y：23.066974 處，有一株魚木為台南市政府列管之受保護樹木，鄰近工區起點，施工期間禁止機具靠近，避免碰撞、刮擦等意外毀傷植株。		✓			已移植至水月公園，至今無異常
	2	工區內有 3 顆樟樹、13 顆茄苳，移植至鄰近適生位置栽植並進行澆水及養護作業			✓		茄苳已移植至水月公園，樟樹補植地點未確認尚未補植
生態友善措施	3	完工後於堤前撒播狗牙根、假儉草等原生種草籽。	✓				堤前護坡施工中，於完工後播撒草籽
	4	堤後栽植薜荔、苦檻藍或七里香等原生灌叢	✓				堤後側溝施工中，於完工後植栽原生灌叢
	5	左、右岸堤後側溝設置動物逃生通道，通道出口優先設置於灌叢、荒草地或農田	✓				堤後側溝施工中，於左右側牆皆設有動物逃生通道

6	河床原有之塊石建議予以保留，施工後散佈於渠底，增加水域多樣性。		✓		河床原有塊石皆保留，並鋪設於渠道內
備註：表格內標示底色的檢查項目請附上照片，以記錄執行狀況及工區生態環境變化					

現場檢查人員：林雅堯 3/30

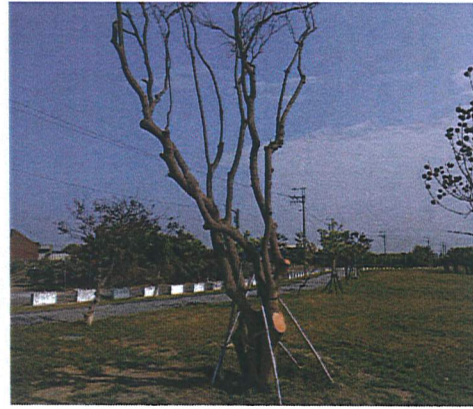
工地負責人：陳明進 3/30

1.座標 X：120.179982、Y:23.066974 處，有一株魚木為台南市政府列管之受保護樹木，鄰近工區起點，施工期間禁止機具靠近，避免碰撞、刮擦等意外毀傷植株。

[示意圖]



[施工中]



日期:

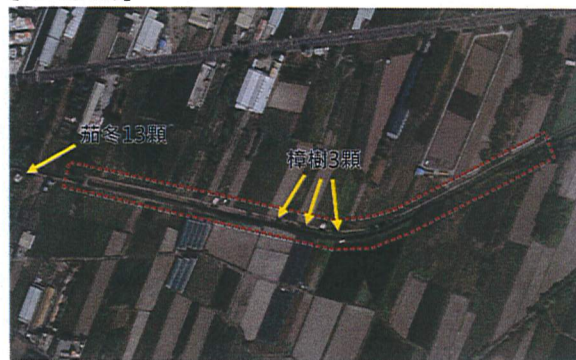
說明:

日期:112.03.30

說明:已於 112.02.21 移植至水月公園

2.工區內有 3 顆樟樹、13 顆茄苳，移植至鄰近適生位置栽植並進行澆水及養護作業

[示意圖]



[施工中]



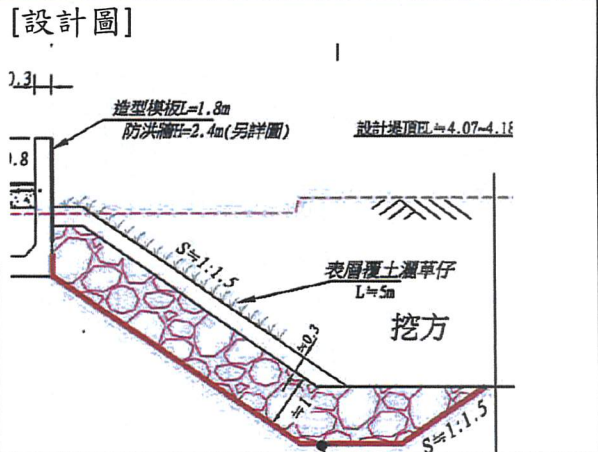
日期:

說明:

日期:112.03.30

說明:茄苳樹為另案工程，已於 8 月後旬移植至附近水月公園；樟樹斷根後，1 株枯死、1 株遭颱風吹倒、1 株因整地不慎移除，現擬向園藝公司購買喬木補植，俟移植地點確定後進行補植。

3.完工後於堤前撒播狗牙根、假儉草等原生種草仔

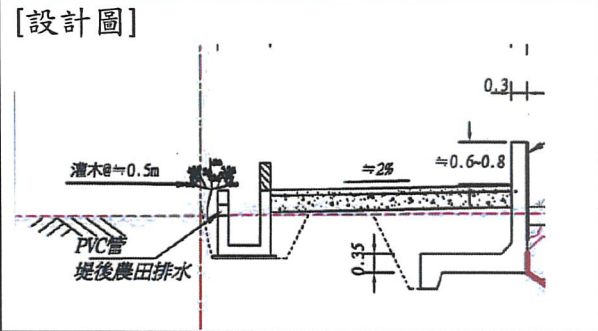


[施工中]

日期:
說明: 尚未施作

日期:
說明: 尚未施作

4.堤後栽植薜荔、苦檻藍或七里香等原生灌叢

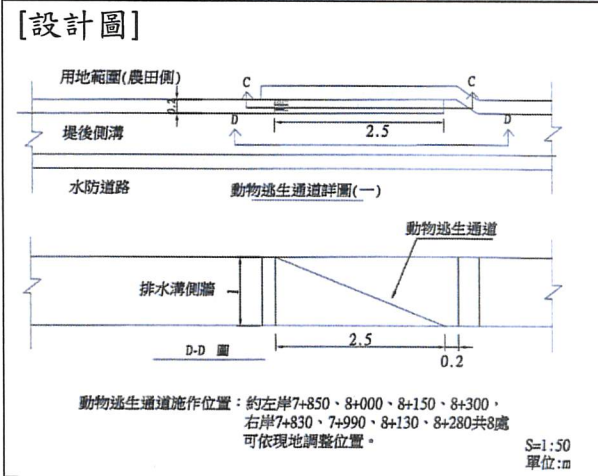


[施工中]

日期:
說明: 尚未施作

日期:
說明: 尚未施作

5.左、右岸堤後側溝設置動物逃生通道，通道出口優先設置於灌叢、荒草地或農田



[施工中]


日期:
說明: 尚未施作

日期:
說明: 尚未施作

公共工程施工中營造業生態專業人員檢查紀錄表

編號：07

一、工程名稱	曾文溪排水分洪箱涵上游 7K+820~8K+420 護岸新建工程併辦土石標售				
二、工程主辦機關	經濟部水利署第六河川局				
三、承攬廠商	岡山營造有限公司				
四、填表日期	2023/3/23				
五、工程進度概述	1. 堤前護坡拋填塊石整理	預定進度	62.75%		
	2. 防洪牆土方回填、夯實	實際進度	69.44%		
六、檢查生態保育措施執行情形	檢查項目	勘查結果		辦理情形	備註
		合格	不合格		
	(一)座標 X： 120.179982、 Y:23.066974 處，有一株魚木為台南市政府列管之受保護樹木，鄰近工區起點，施工期間禁止機具靠近，避免碰撞、刮擦等意外毀傷植株。	—	—	2/14 修枝、 2/21 移植完成，移植後坐標 23.060712, 120.189860	本項檢查已解列。
	(二)補植 3 棵樟樹至鄰近適生位置栽植並進行澆水及養護作業	—	—		
	(三)完工後於堤前撒播狗牙根、假儉草等原生種草籽。	—	—		
	(四)堤後栽植薜荔、苦檻藍或七里香等原生灌叢	—	—		
	(五)左、右岸堤後側溝設置動物逃生通道，通道出口優先設置於灌叢、荒草地或農田	V		左、右岸各 4 座已預留位置，通道斜面未施作	
	(六)河床原有之塊石建議予以保留，施工後散佈於渠底，增加水域多樣性。	—	—		原保留塊石已拋放護岸基腳，部分區段(依設計圖)，以外購塊石佈置於渠底
七、發生施工中環境生態異常之原因分析、解決施工技術問題概況	未發生施工中環境生態異常情形。				
八、施工中發現有生態保育實際需求或遇環境生態異常需調整生態保育措施之情形	同意施工廠商提出將待補植的三棵樟樹，就近種植在另案工程堤後的水利用地範圍內，請監造單位、主辦單位協助協調。				
九、其他依法令及契約約定生態專業人員應辦事項辦理情形	施工廠商填查 2 月份生態保育措施自主檢查表無問題。				

(如檢查生態保育措施自主檢查表等)	
十、生態專業人員簽章： 國立臺南大學流域生態環境保育研究中心專案經理陳佳郁 	

註：

1. 本表格式僅供參考，各機關亦得依工程性質及約定事項自行增訂之。
2. 本表填報時機如下：(1) 生態專業人員依經濟部水利署工程廠商施工階段生態檢核作業補充說明 第四點第 9 項規定參與生態保育措施執行情形檢查時。(2) 各機關於契約中約定。
3. 有關上開填報時機及頻率，應明示於施工計畫書中。

影像拍攝日期：2023/3/23

		
施工起點配合疏洪箱涵工程協調介面銜接尚約有 56m 未施作	左岸堤後農田側有觀察到蛇類活動	施工終點與上游段工程銜接處水域未受阻